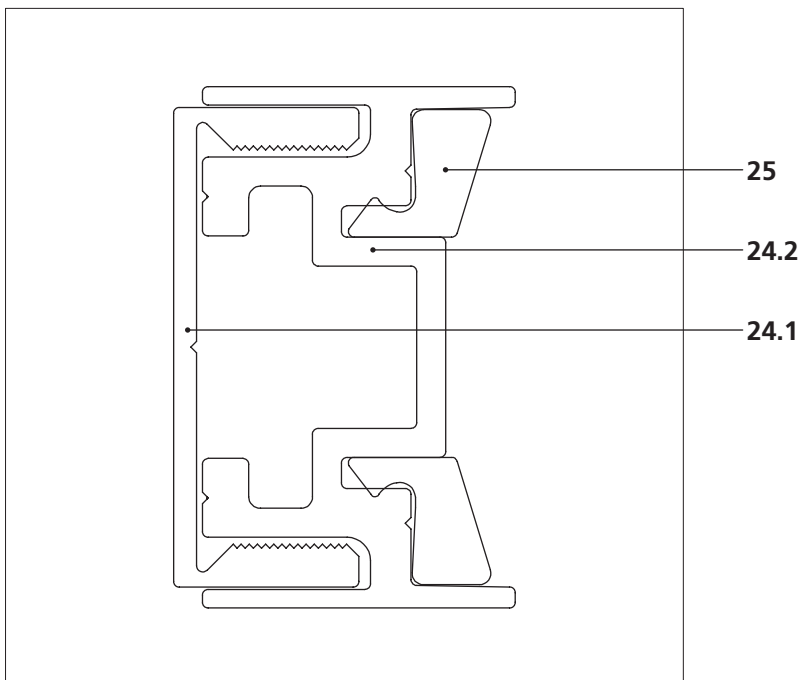




**Sistema scorrevole | Accessori | Montaggio**  
**Sliding system | Accessories | Installation**

**Installazione accessori / Accessories installation**

Installazione profilo di battuta frontale / Front door striker profile installation	pag.	1.7.102
Installazione profilo di battuta laterale 1 via / 1 way side door striker profile installation	pag.	1.7.200
Installazione profilo di battuta laterale 2 vie / 2 ways side door striker profile installation	pag.	1.7.300



1. Trave / Beam

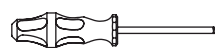
15. Anta / Door

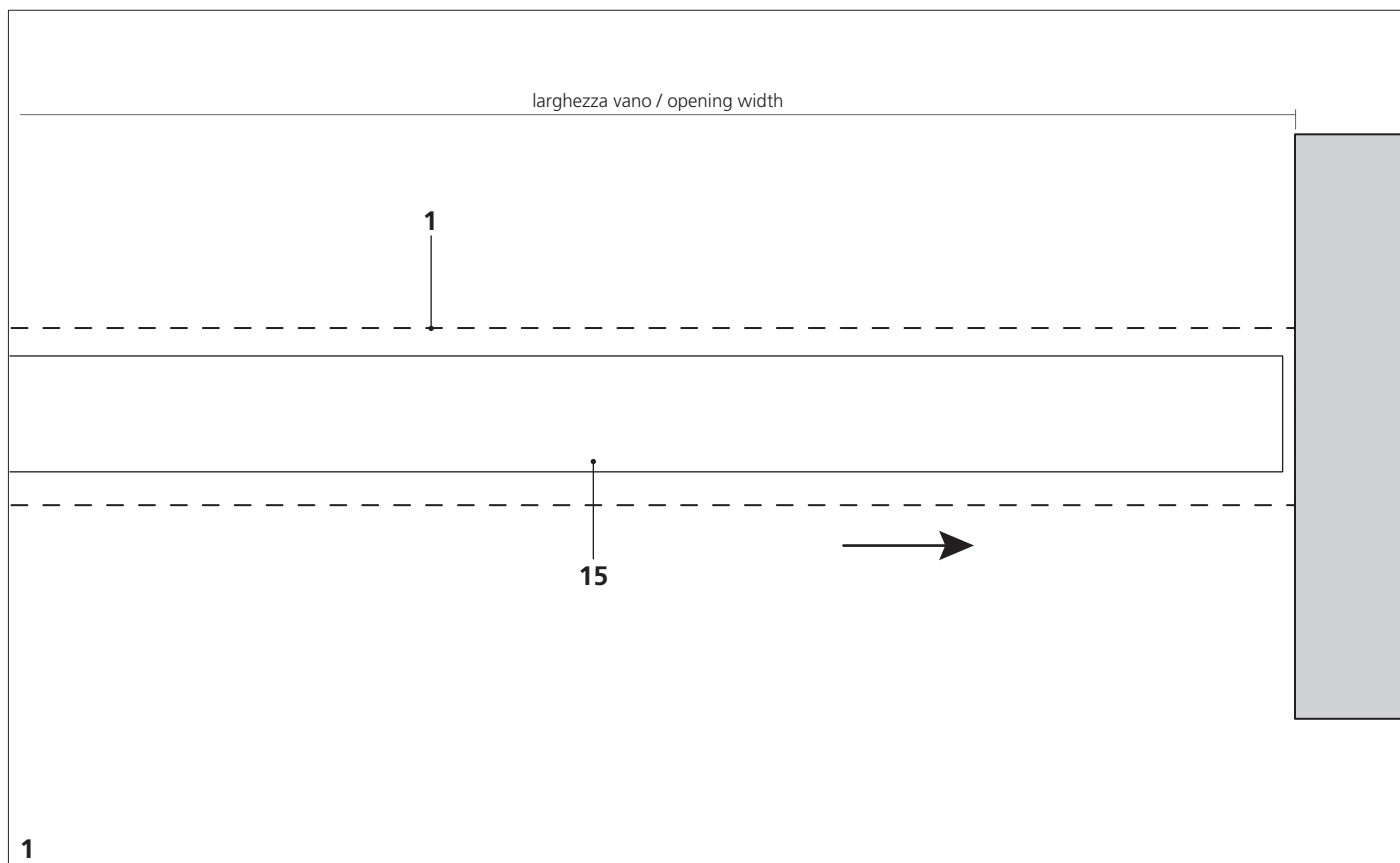
24.1. Profilo di battuta frontale / Front door striker profile

24.2. Profilo telescopico / Telescopic profile

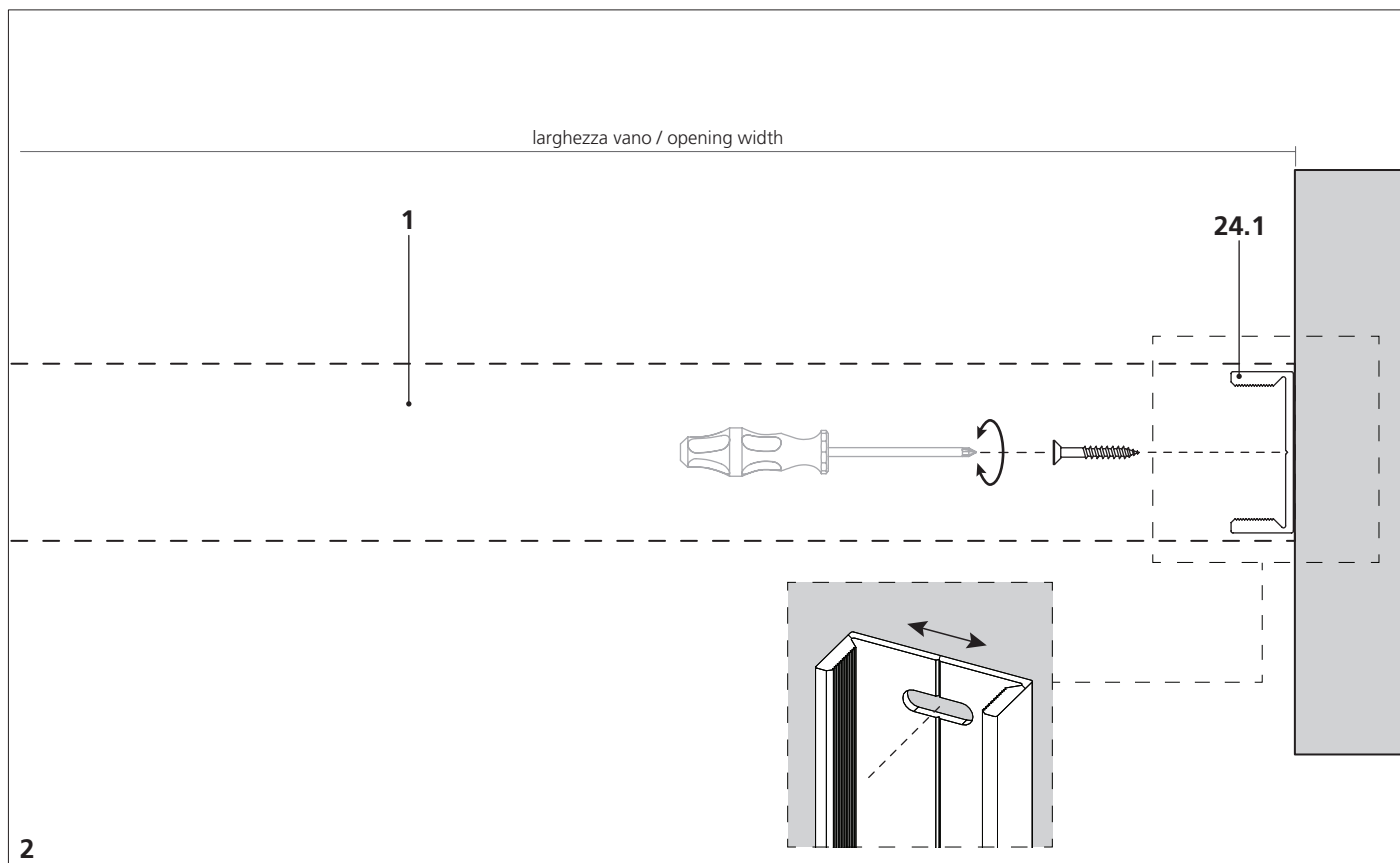
25. Guarnizione di battuta / Door striker seal

## Simbologia e strumenti di montaggio / Symbology and assembly tools

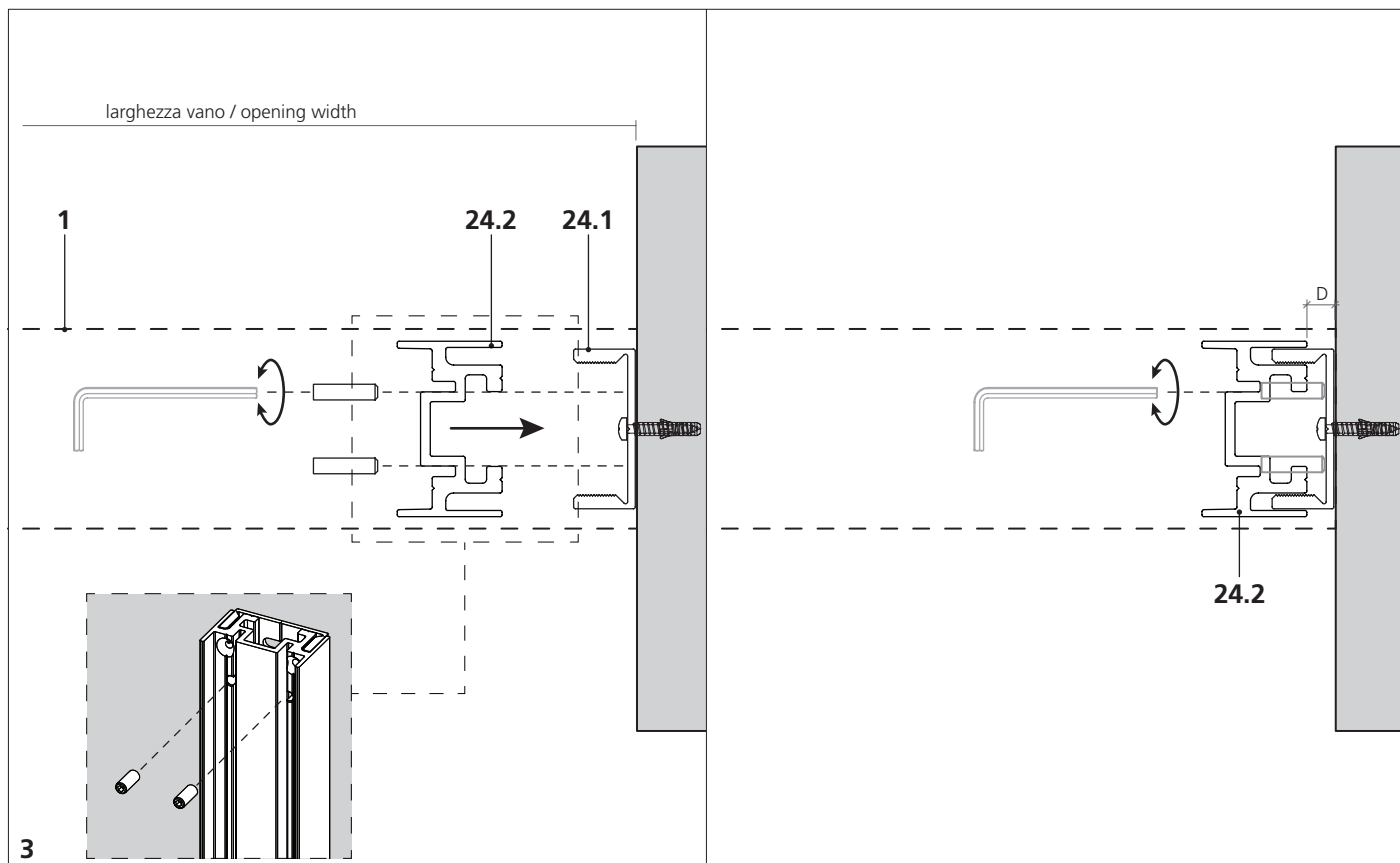
Fare attenzione/  
Pay attentionAvvicinare - togliere/  
Bring closer - RemoveIn squadra/  
At right angleAllineare/  
AlignAvvitare-regolare/  
Screw-adjustInserisci/  
InsertQuota/  
LevelCacciavite a croce/  
Crosshead screwdriverChiave a brugola/  
Hex key



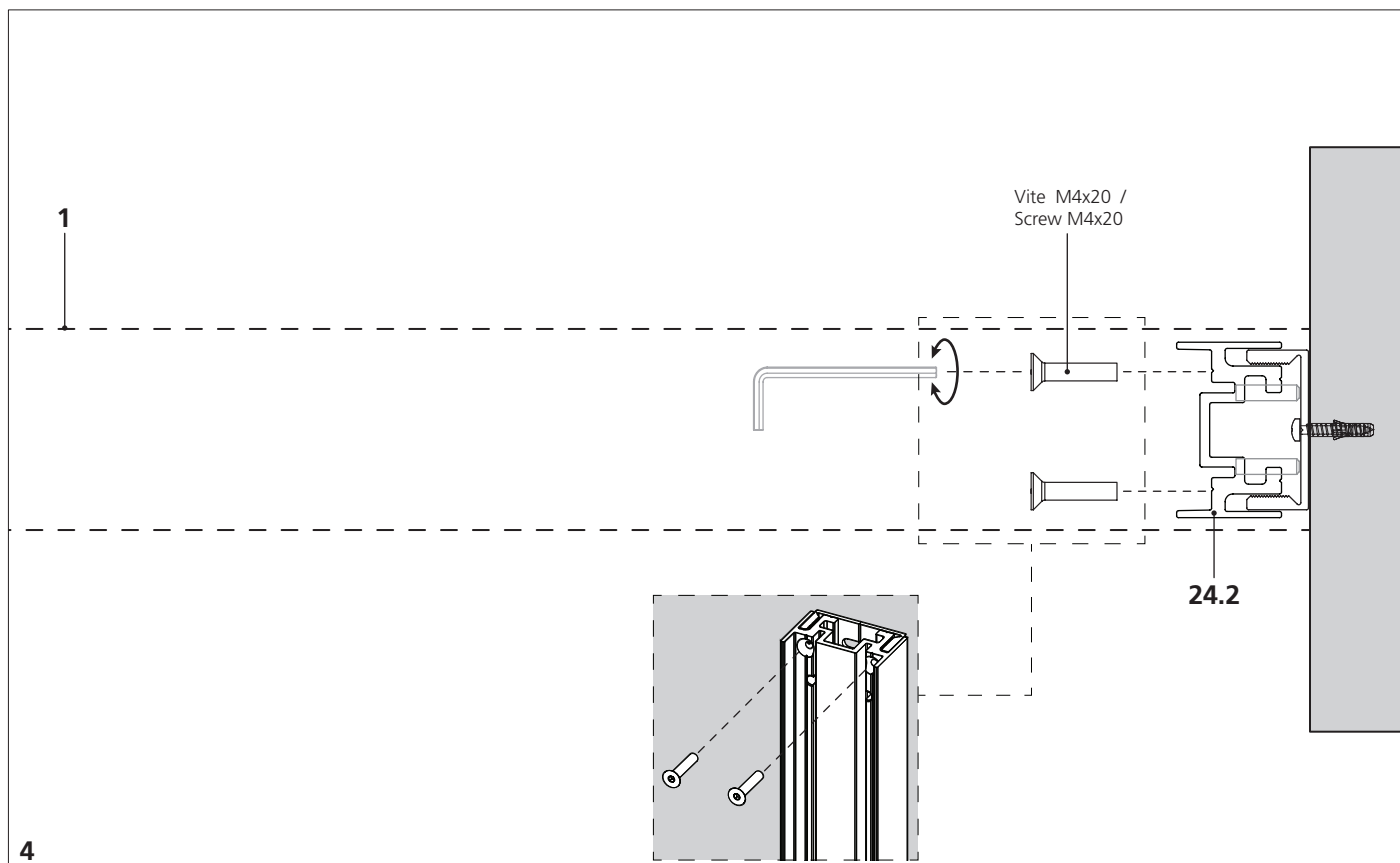
- 1. Chiudere l'anta e segnare la posizione del profilo di battuta.**  
**1. Close the door and mark the correct position of the striker profile.**



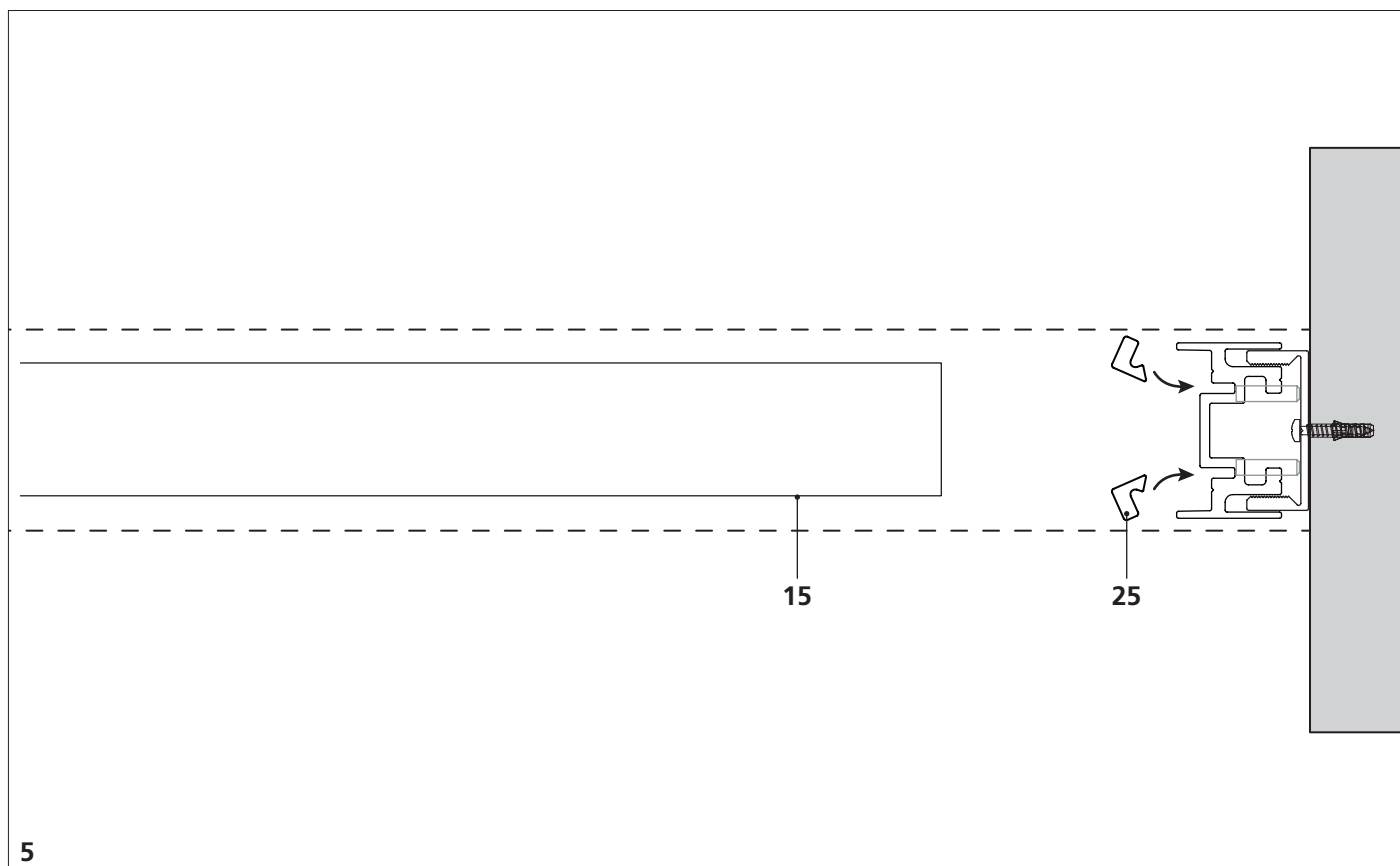
- 2. Fissare il profilo di battuta frontale.**  
**2. Fix the front door striker profile.**



3. Inserire il profilo telescopico. Per regolare la distanza D agire sui grani.  
 3. Insert the telescopic profile. Act on the grub screws to adjust the distance D.

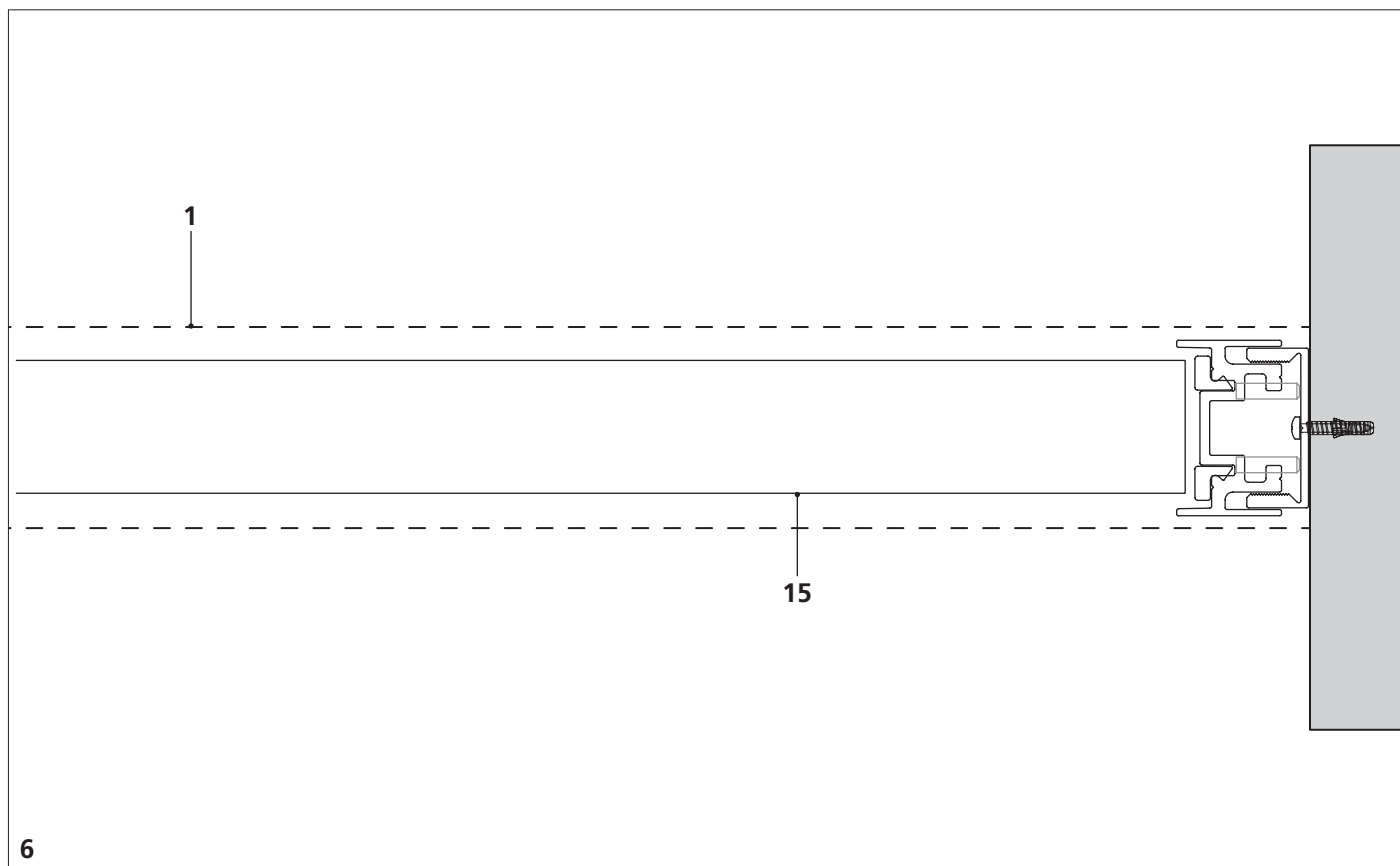


4. Fissare il profilo telescopico nella posizione corretta.  
 4. Fix the telescopic profile in the correct position.



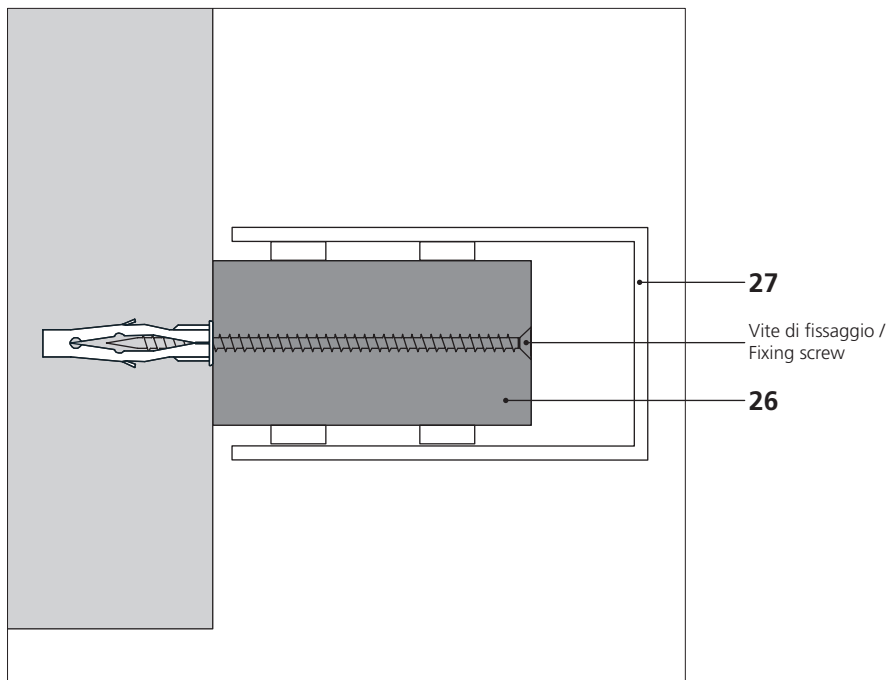
5. Inserire le guarnizioni di battuta.

5. Insert the door striker seals.



6. Verificare la corretta chiusura dell'anta.

6. Check that the door closes correctly.



1. Trave / Beam

15. Anta / Door

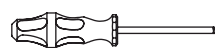
26. Listello - Profilo di battuta laterale 1 via /  
Slat - 1 way side door striker profile27. Profilo telescopico in alluminio 1 via / 1 way  
aluminium telescopic profile

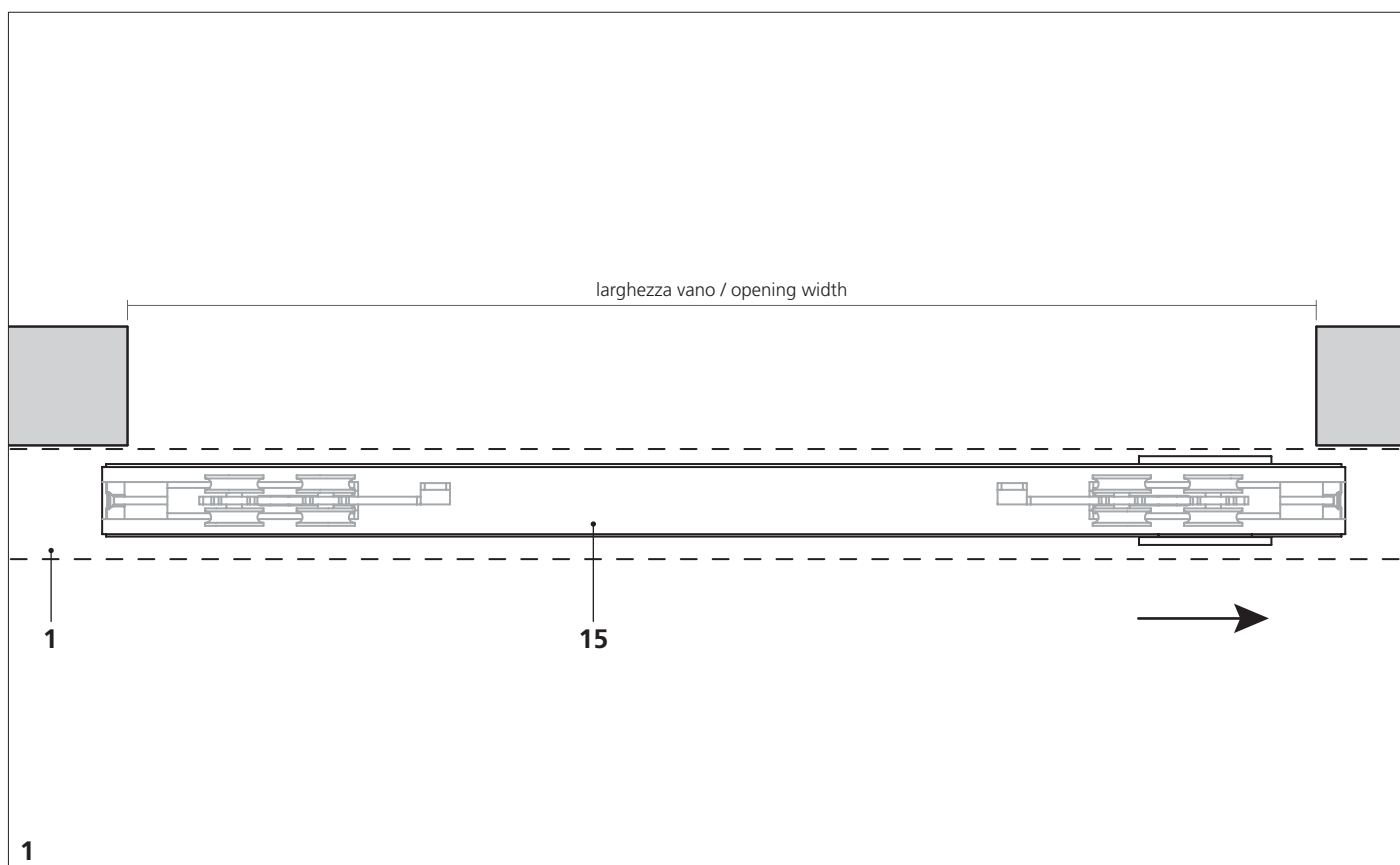
27

Vite di fissaggio /  
Fixing screw

26

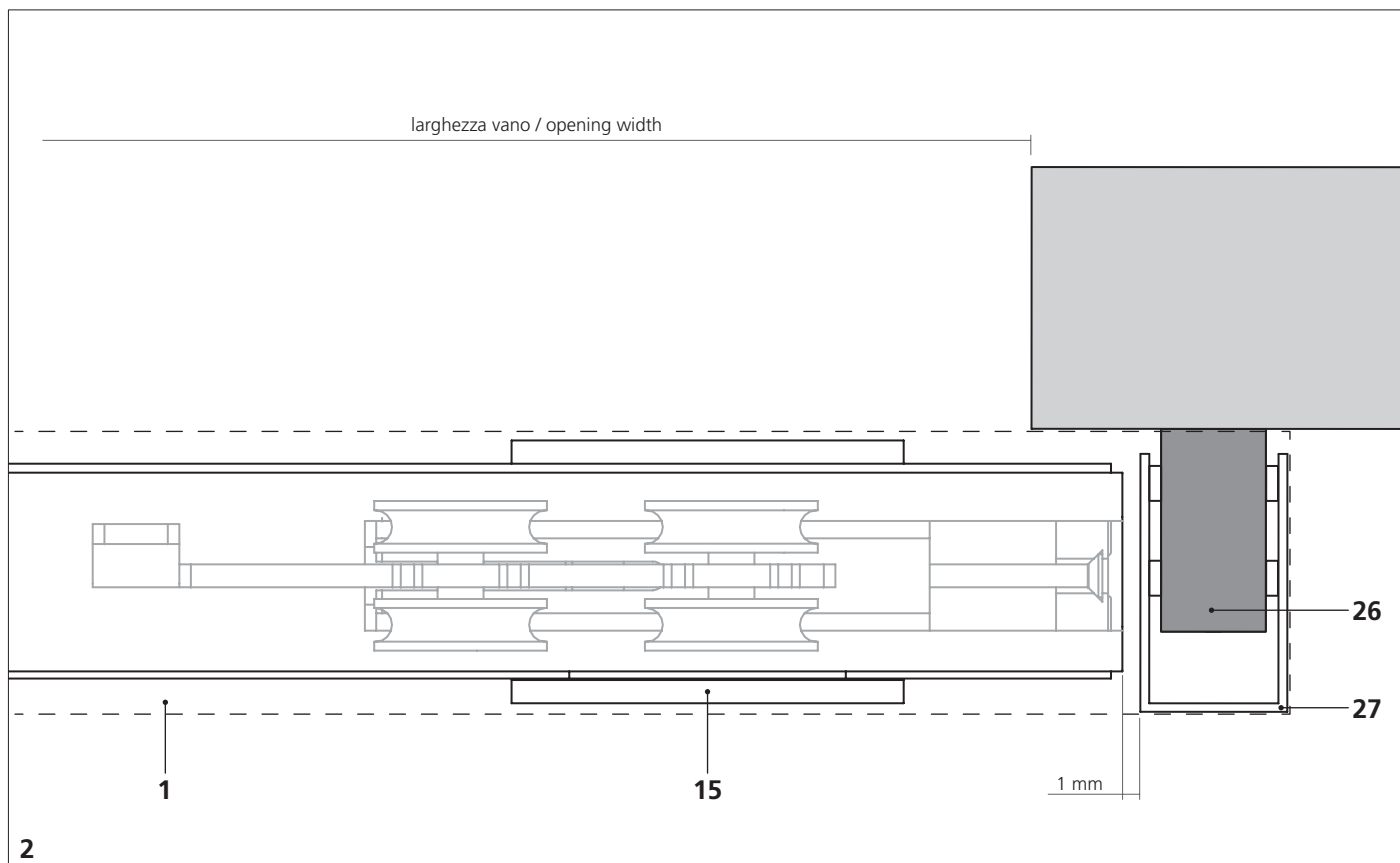
## Simbologia e strumenti di montaggio / Symbology and assembly tools

Fare attenzione/  
Pay attentionAvvicinare - togliere/  
Bring closer - RemoveIn squadra/  
At right angleAllineare/  
AlignAvvitare-regolare/  
Screw-adjustInserisci/  
InsertQuota/  
LevelCacciavite a croce/  
Crosshead screwdriverChiave a brugola/  
Hex key



1. Posizionare l'anta nella posizione di chiusura.

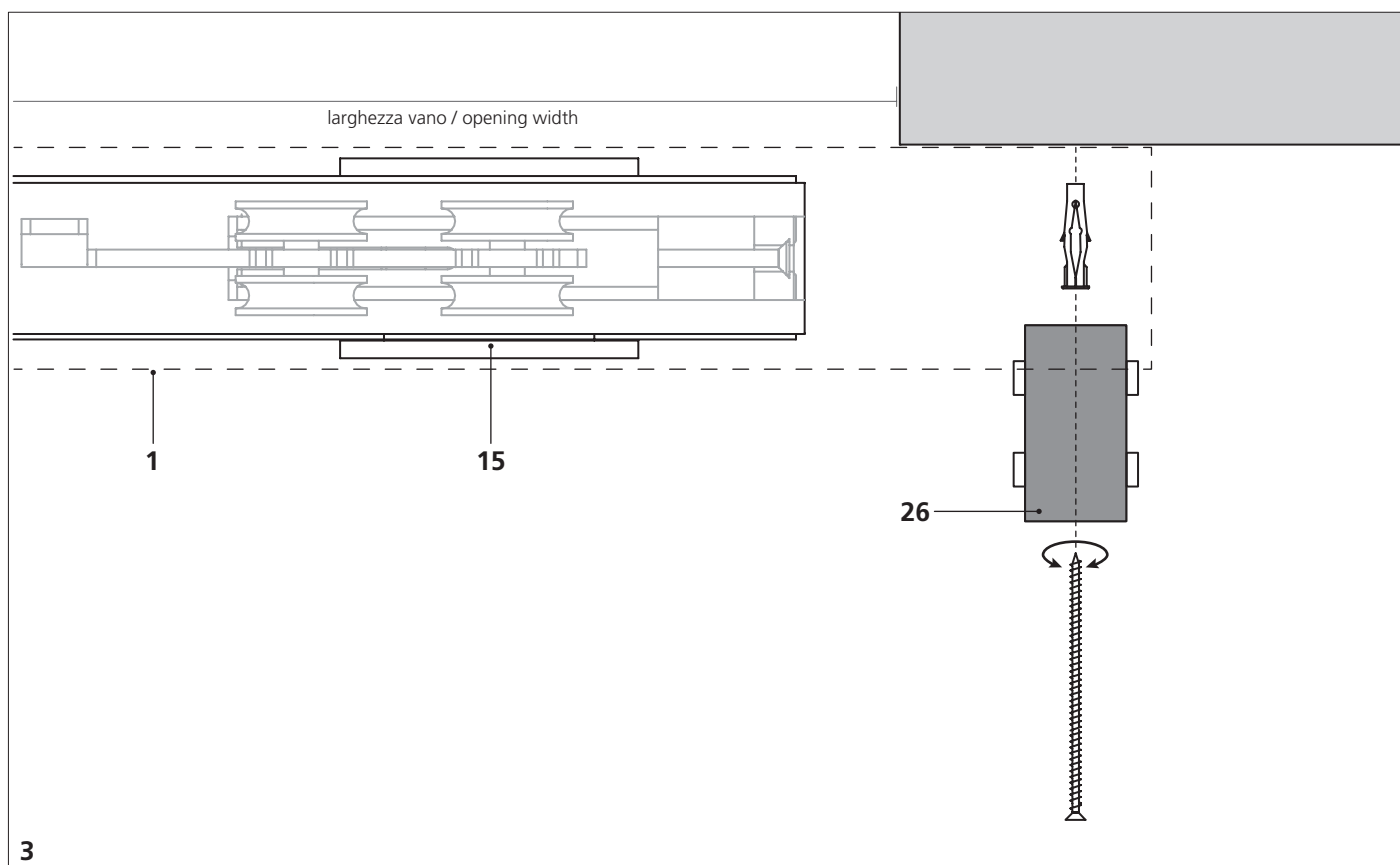
1. Place the door in the closing position.



2. Posizionare il profilo di battuta a 1 mm dall'anta e segnare la posizione per il fissaggio.

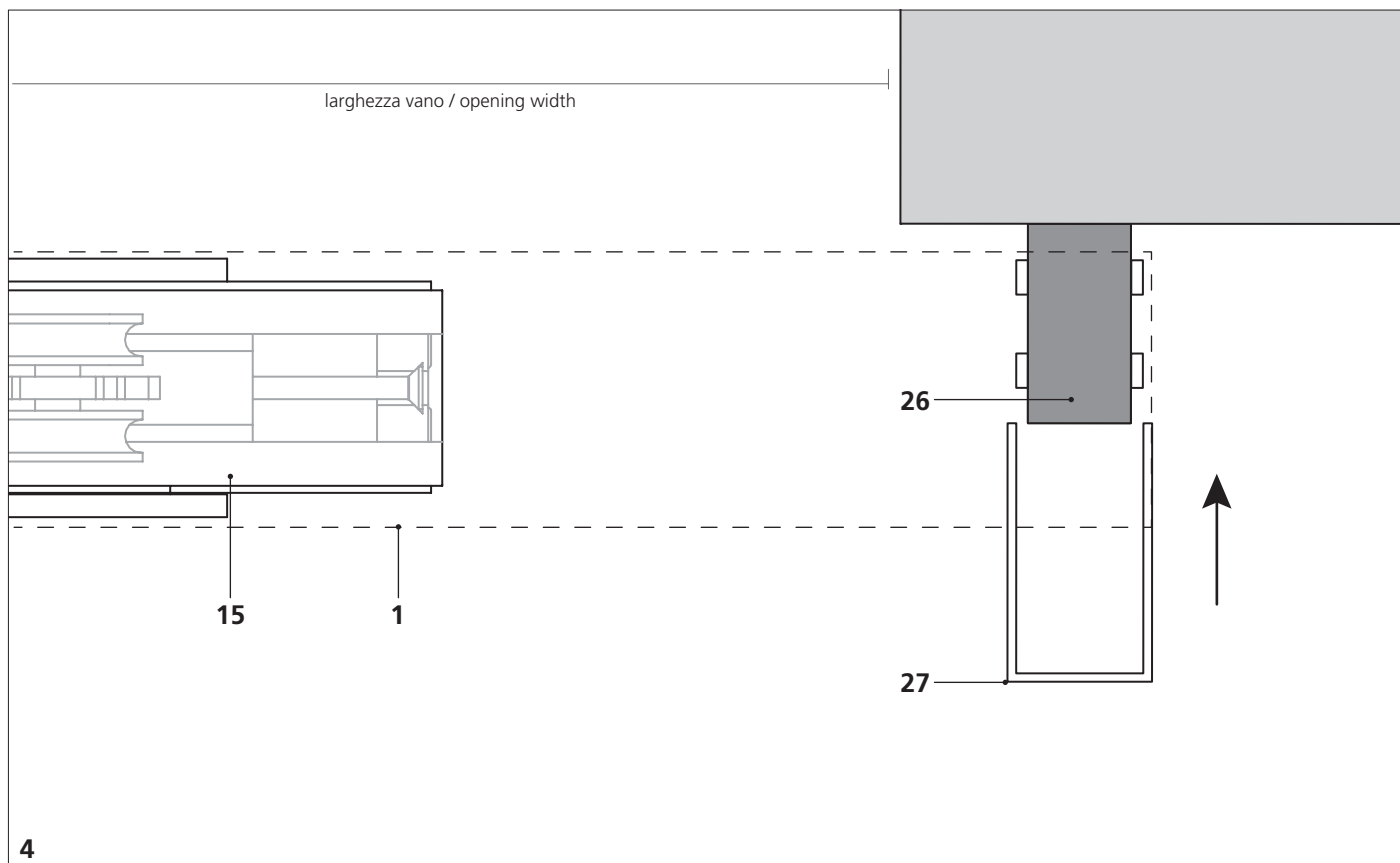
2. Place the door striker at 1 mm from the door and mark the fixation position.





3. Estrarre il listello in legno dal profilo di alluminio e fissarlo al muro.

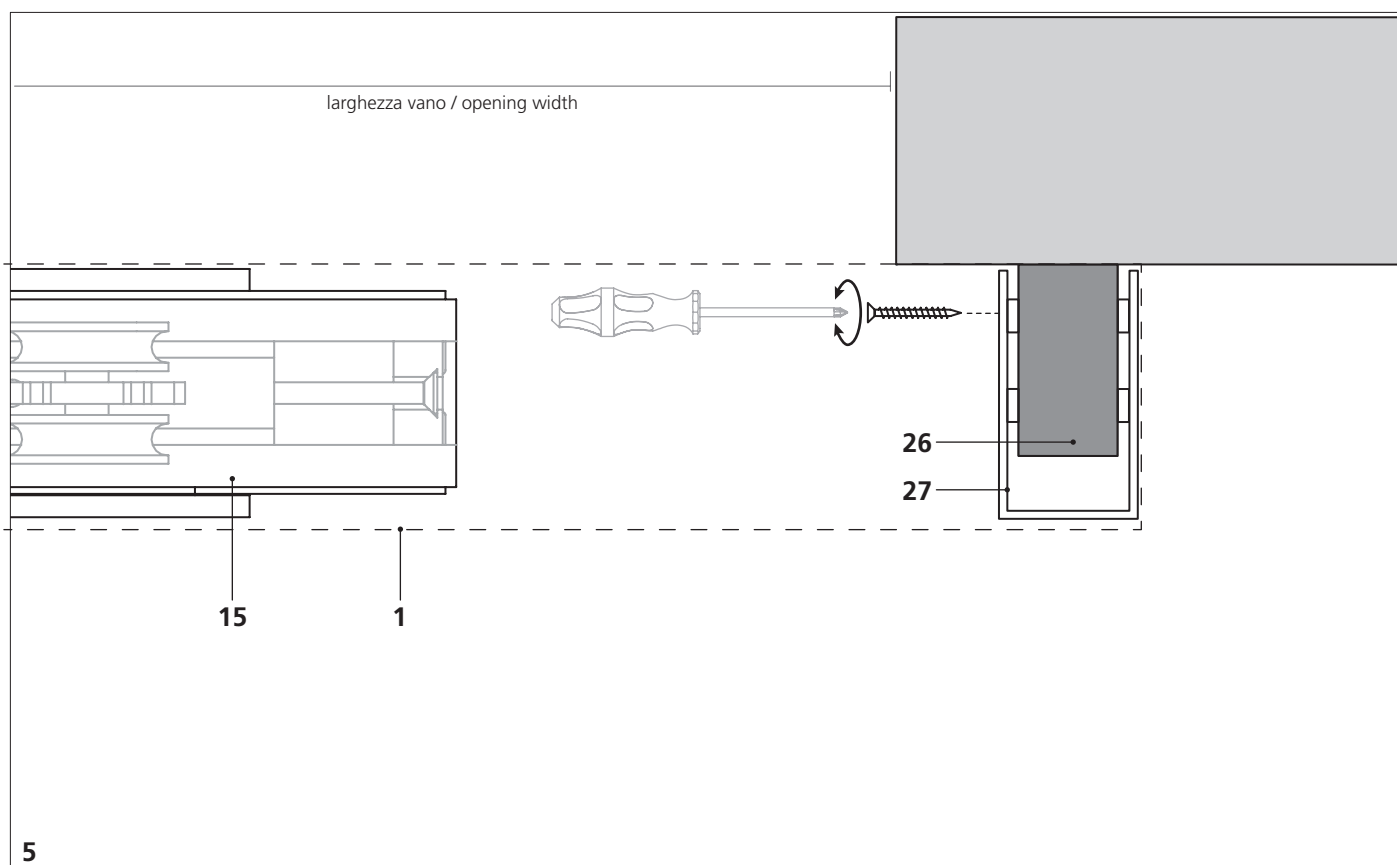
3. Extract the wooden slat from the aluminium profile and fix it to the wall.



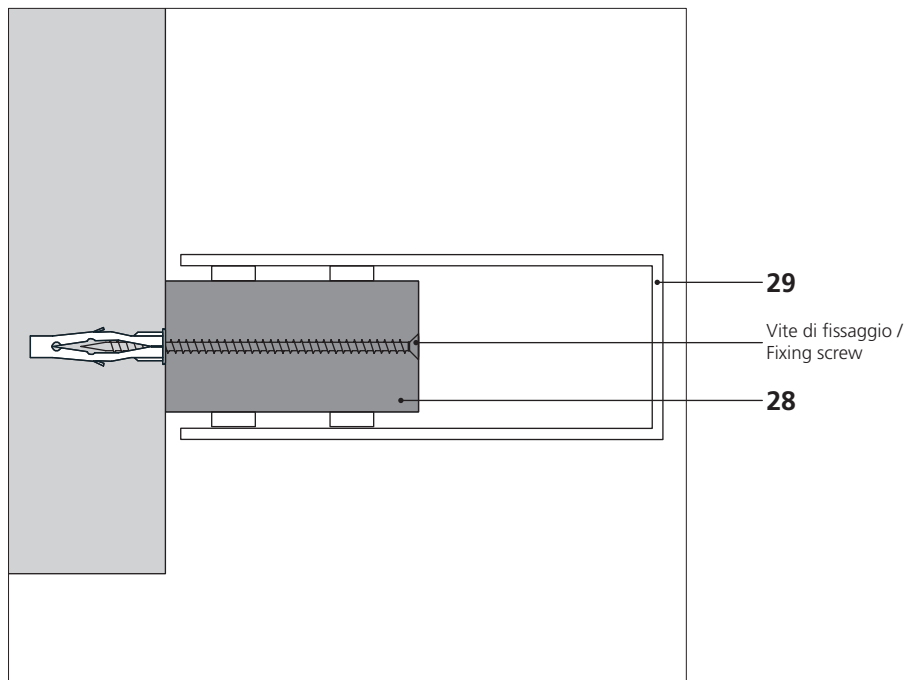
4. Inserire il profilo in alluminio nel listello a muro e regolare la distanza tra parete e profilo.

4. Insert the aluminium profile into the wall slat and regulate the distance between the wall and profile.

Installazione accessori / Accessories installation



5. Terminate le regolazioni fissare il profilo telescopico con le viti in dotazione.  
5. Once finished the regulations, fix the telescopic profile with the supplied screws.



1. Trave / Beam

15. Anta / Door

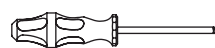
28. Listello - Profilo di battuta laterale 2 vie /  
Slat - 2 ways side door striker profile29. Profilo telescopico in alluminio 2 vie / 2 ways  
aluminium telescopic profile

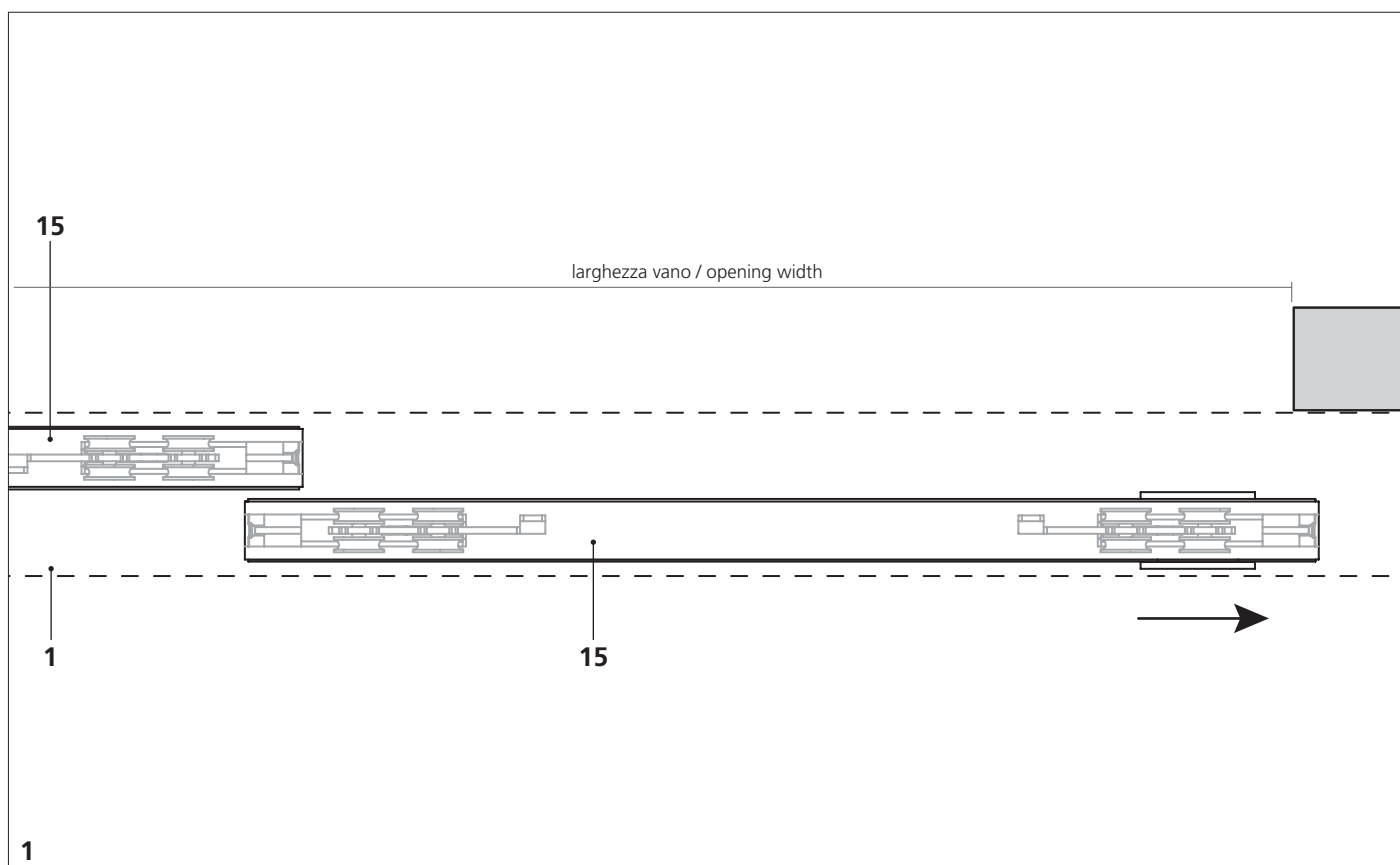
29

Vite di fissaggio /  
Fixing screw

28

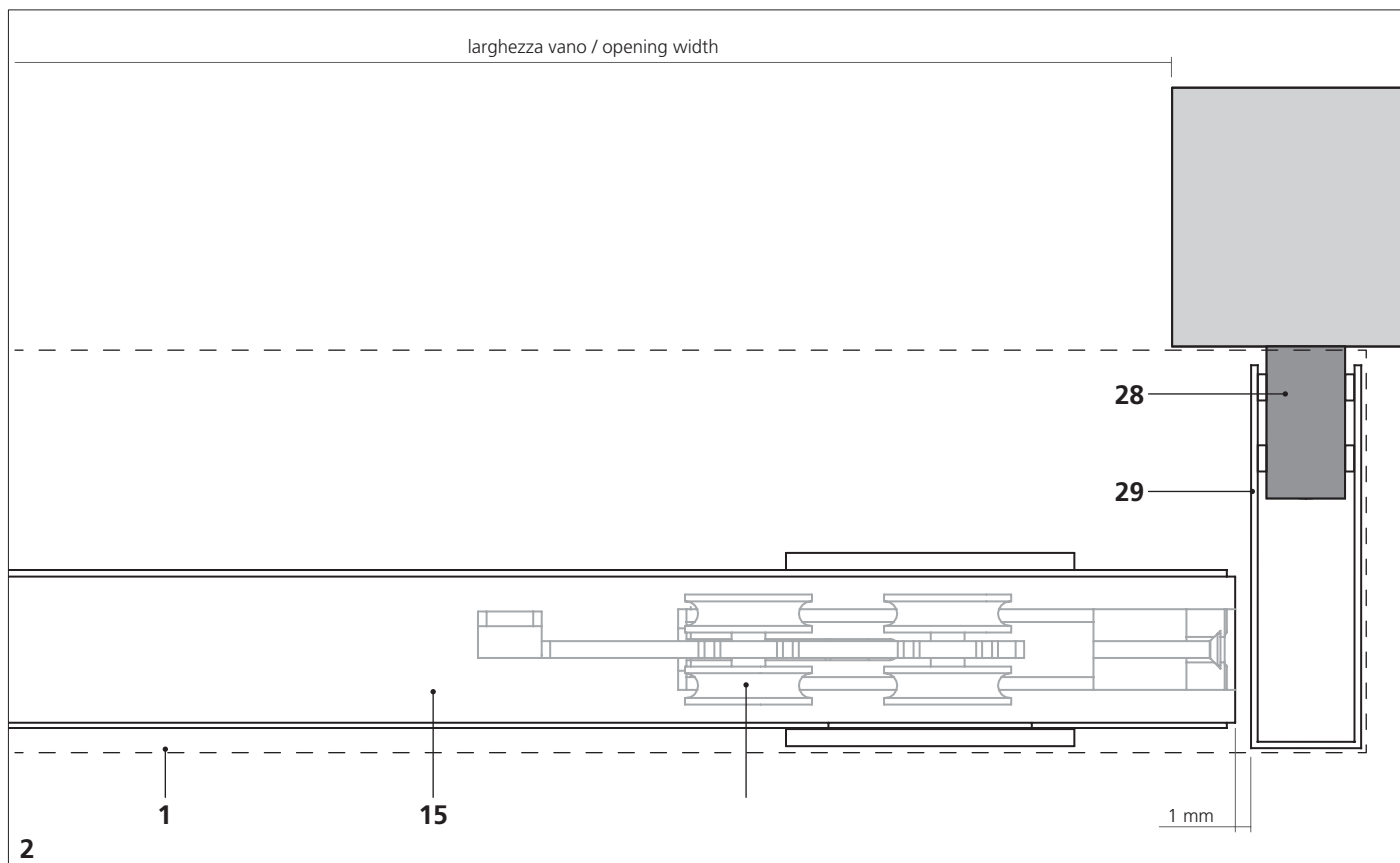
## Simbologia e strumenti di montaggio / Symbology and assembly tools

Fare attenzione/  
Pay attentionAvvicinare - togliere/  
Bring closer - RemoveIn squadra/  
At right angleAllineare/  
AlignAvvitare-regolare/  
Screw-adjustInserisci/  
InsertQuota/  
LevelCacciavite a croce/  
Crosshead screwdriverChiave a brugola/  
Hex key



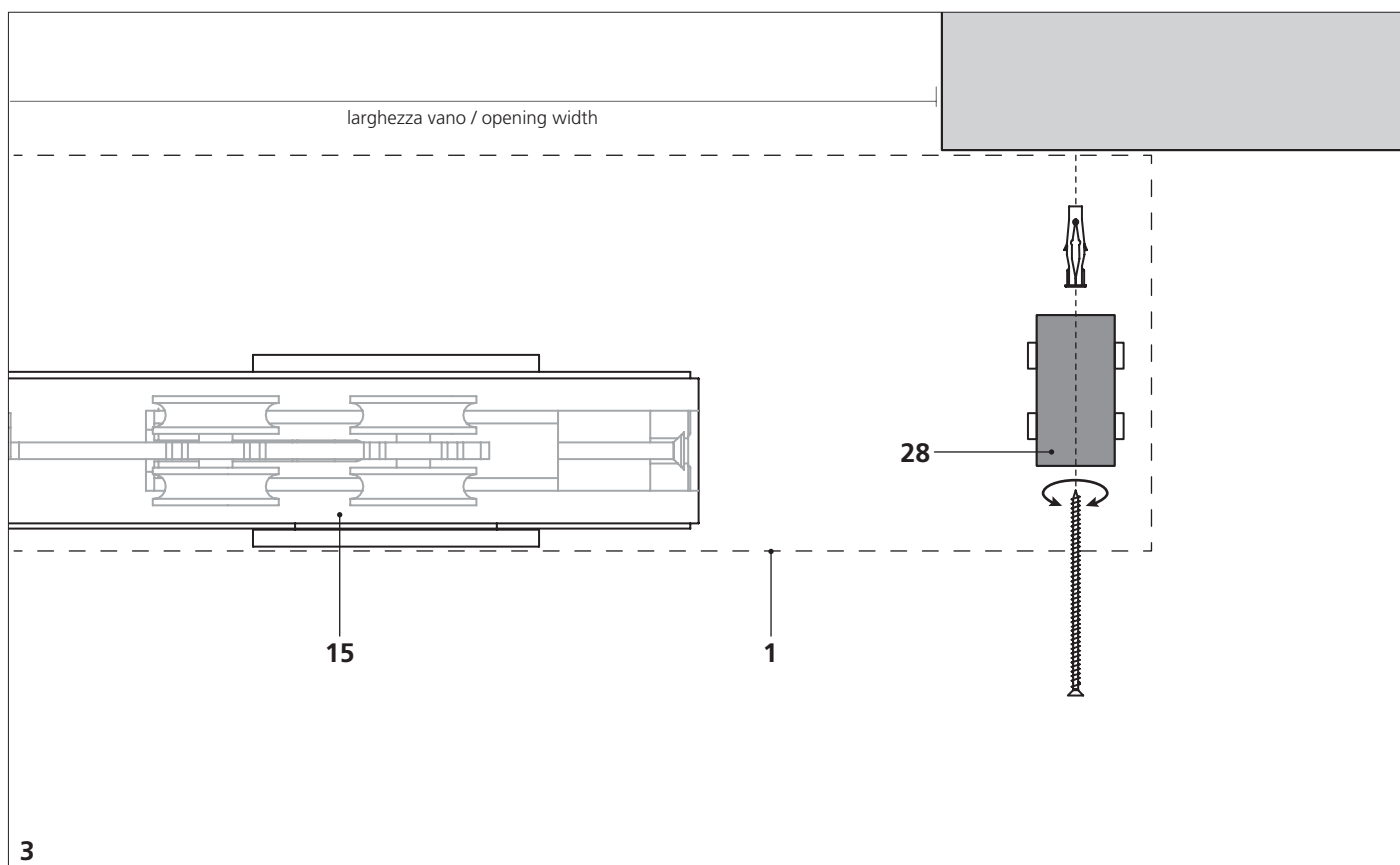
1. Posizionare le ante nella posizione di chiusura.

1. Place the door in the closing position.



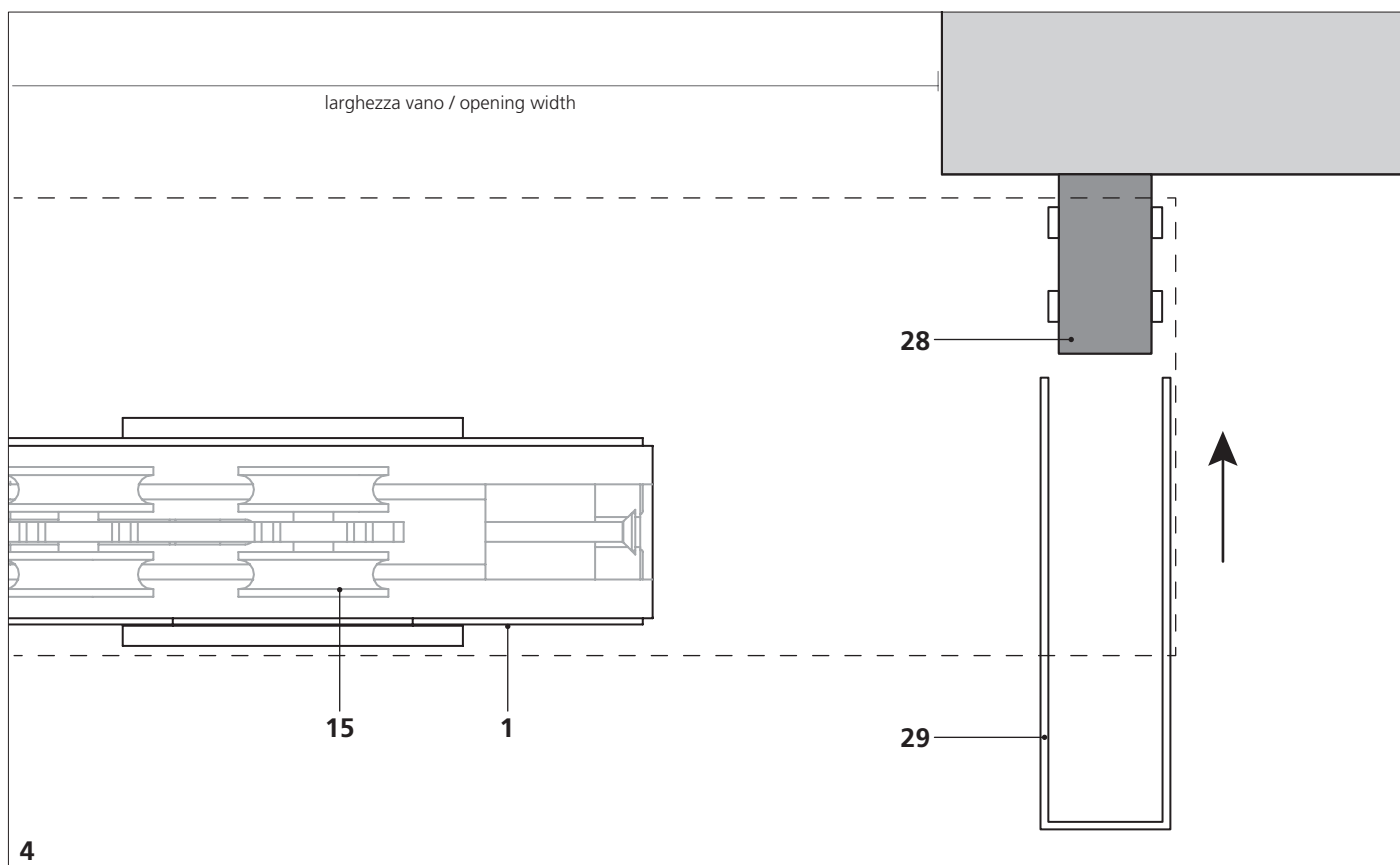
2. Posizionare il profilo di battuta a 1 mm dall'anta e segnare la posizione per il fissaggio.

2. Place the door striker at 1 mm from the door and mark the fixation position.



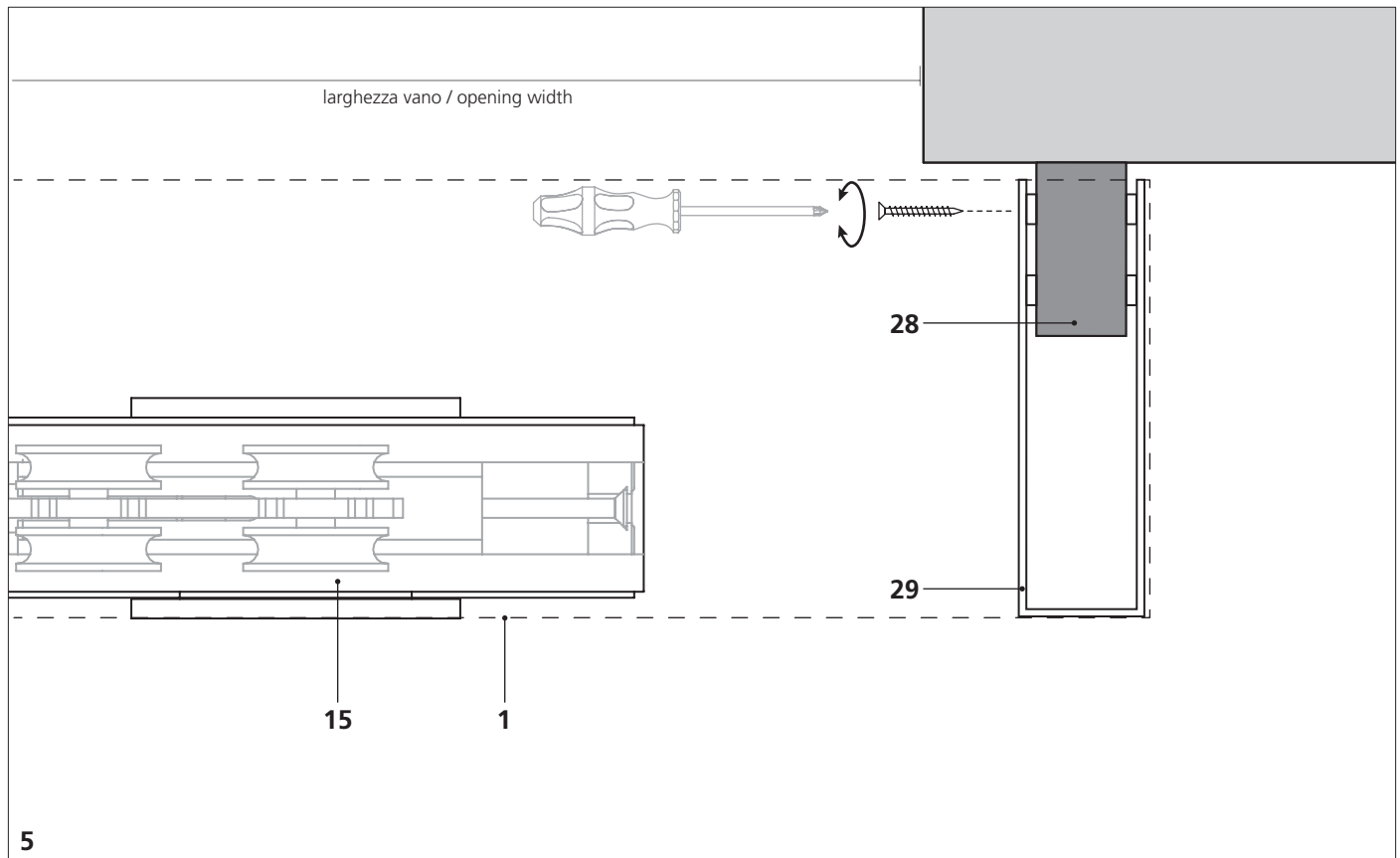
3. Estrarre il listello in legno dal profilo di alluminio e fissarlo al muro.

3. Extract the wooden slat from the aluminium profile and fix it to the wall.



4. Inserire il profilo in alluminio 2 vie nel listello a muro e regolare la distanza tra parete e profilo.

4. Insert the 2 ways aluminium profile into the wall slat and regulate the distance between the wall and profile.



5. **Terminate le regolazioni fissare il profilo telescopico per due vie con le viti in dotazione.**  
5. **Once finished the regulations, fix the 2 ways telescopic profile with the supplied screws.**