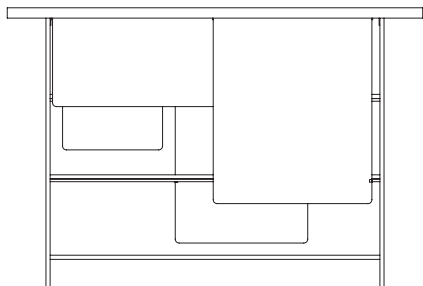


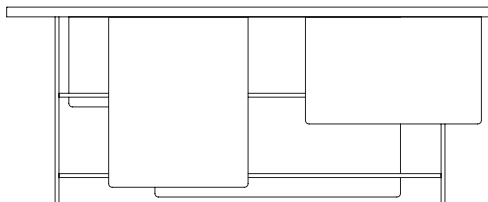
**LAYERS**  
DESIGN NENDO

Istruzioni di montaggio ed utilizzo  
Assembling and use instruction

**GLAS**  
ITALIA



LAY01



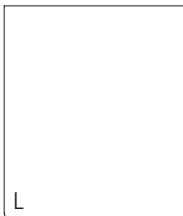
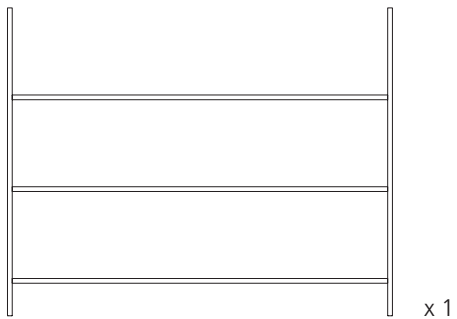
LAY02

---

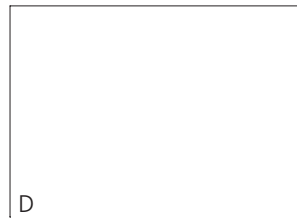
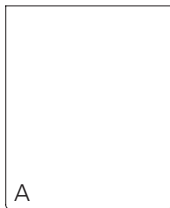
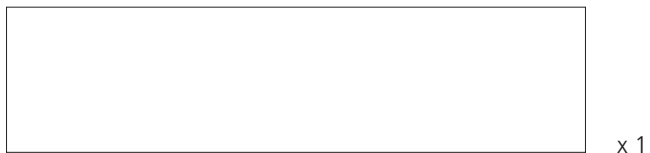
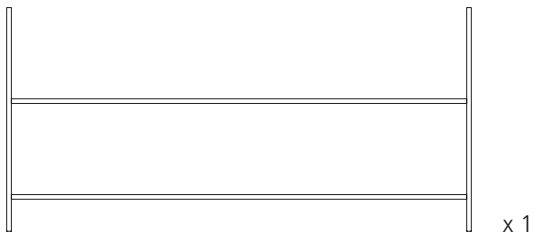
Accessori / Tools

---

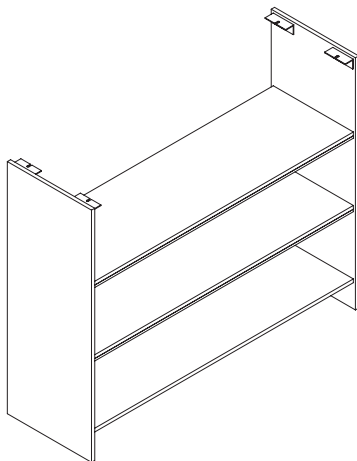
LAY01



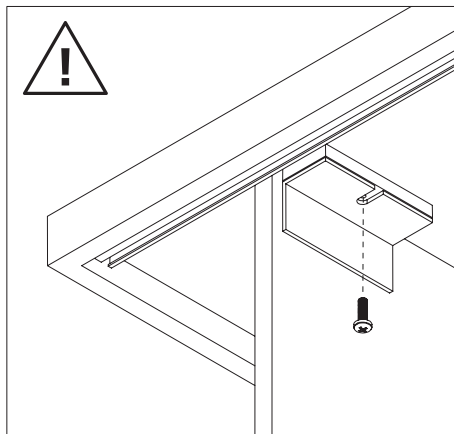
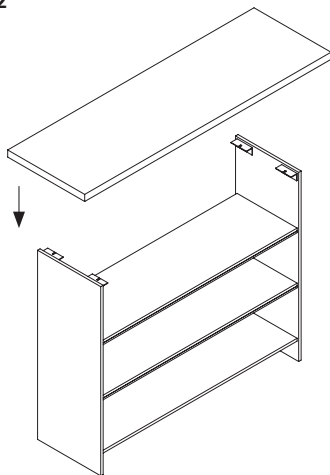
LAY02



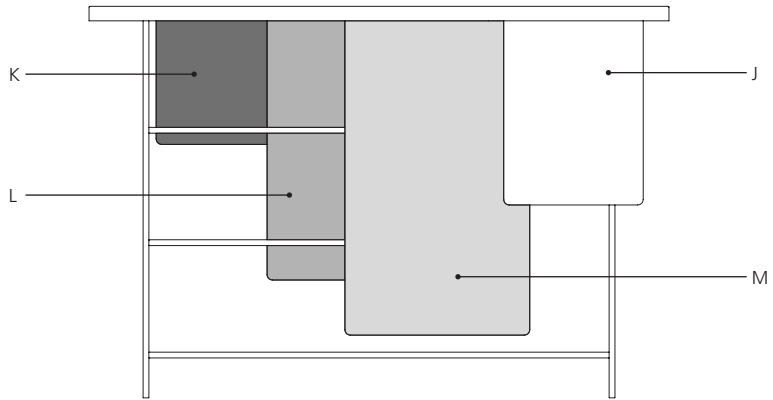
step 1



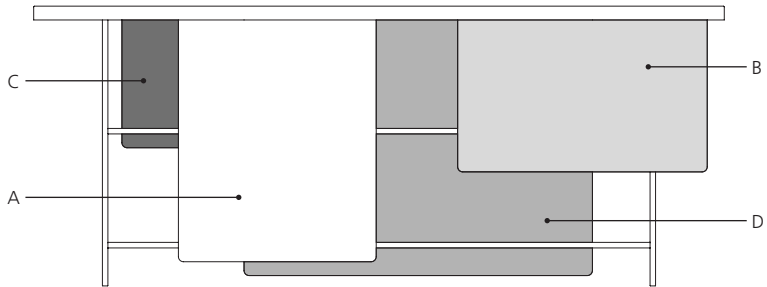
step 2



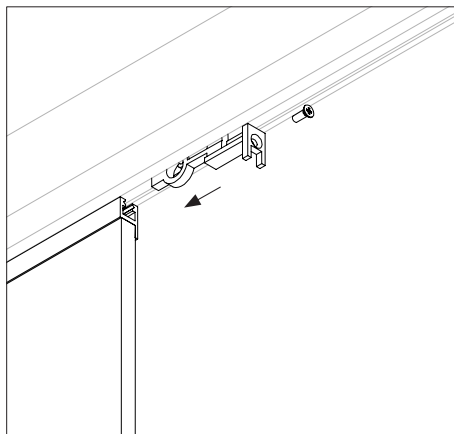
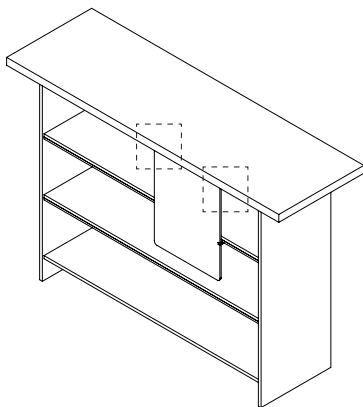
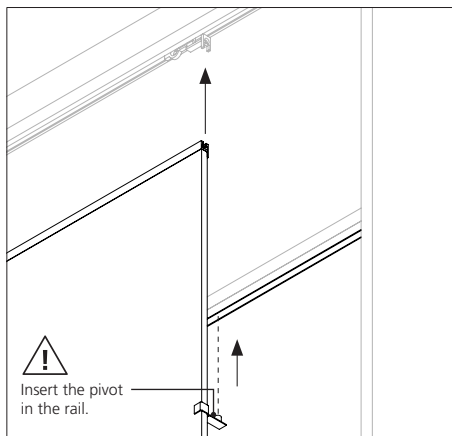
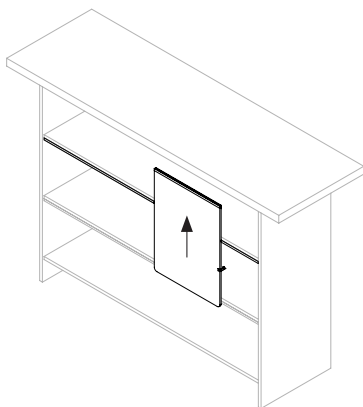
**LAY01 - layout ante / doors layout**



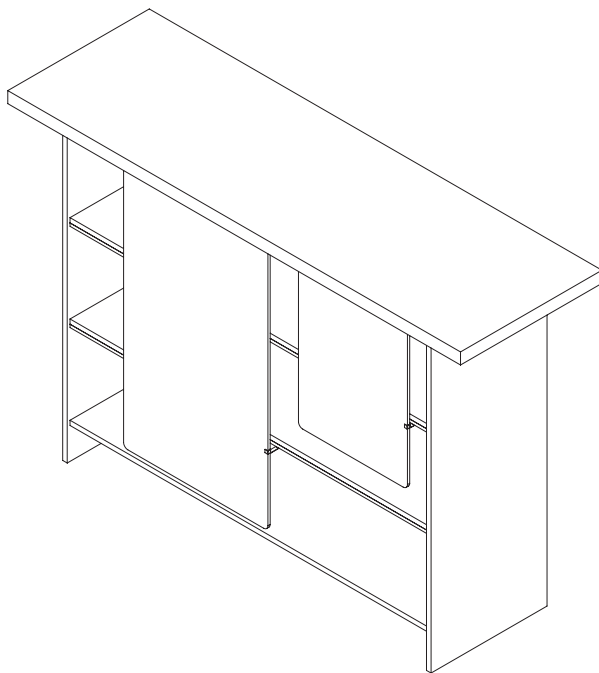
**LAY02 - layout ante / doors layout**



step 3



step 4



**ATTENZIONE**

Nel maneggiare il cristallo, evitare urti e non appoggiarlo su superfici che possano causare scheggiature o graffi.

**ATTENTION**

When assembling any glass furniture composition, be sure to rest the glass on soft surfaces that will not scratch, chip or abrade it.

**ATTENTION**

En manipulant le cristal, éviter les heurts et ne jamais le poser sur des surfaces pouvant l'ébrécher ou le griffer.

**ACHTUNG**

Achten Sie beim Umgang mit dem Glas darauf, diesen nicht auf Oberflächen abzulegen, die ihn verkratzen oder beschädigen könnten und vermeiden Sie Stöße.

**ATENCIÓN**

Al transportar el cristal, evitar golpes y no apoyarlo sobre superficies que puedan causar marcas o rayas.



## ITALIANO

**step 1.** Posizionare il basamento a terra.

**step 2.** Appoggiare il top al basamento, allineando le piastre di fissaggio. Avvitare le viti, facendo attenzione a non tirare eccessivamente.

**step 3.** Per montare le ante: 1- Calzare il perno nella guida inferiore. 2- Posizionare l'anta nei pressi del binario superiore, infilare i carrelli ed avvitare le viti.

ATTENZIONE: per effettuare in sicurezza questo passaggio, è consigliato essere in due operatori.

**step 4.** Ripetere il passaggio n°3 per il montaggio delle ante rimanenti.

ATTENZIONE: Per gli spostamenti sollevare il mobile afferrandolo dalle spalle e mai dal top.

## ENGLISH

**step 1.** Place the base on the floor.

**step 2.** Lay the top on the base with the fixing plates correctly aligned. Screw together without over tightening.

**step 3.** To move the doors: 1. Insert the pivot in the lower guide. 2. Place the door near the upper rail, insert the carriages and screw together.

ATTENTION: we suggest at least two people required at this stage in order to safely complete this step.

**step 4.** Repeat step 3 to assemble the remaining doors.

ATTENTION: To move it, always lift it up by the sides and never by the top.

## FRANÇAIS

**step 1.** Placer la base au sol.

**step 2.** Placer le top sur la base, en alignant les plaques de fixation. Serrer les vis, en faisant attention à ne pas tirer trop.

**step 3.** Pour monter les portes: 1- Insérer le pivot dans la guide inférieur. 2- Positionner la porte près du rail supérieur, insérer les chariots et serrer les vis.

AVERTISSEMENT: pour effectuer cette étape en toute sécurité, il est recommandé d'être deux opérateurs.

**step 4.** Répéter le step 3 pour le montage des portes restantes

ATTENTION: Pour les déplacements, soulever toujours le meuble en le saisissant par les cotés et jamais par le top.

## DEUTSCH

**step 1.** Legen Sie den Unterbau auf den Boden.

**step 2.** Legen Sie die obere Platte auf den Unterbau und freihen Sie die Metallklebeteile auf. Ziehen Sie die Schrauben fest. VORSICHT: nicht zu fest schrauben.

**step 3.** Montage der Türen

1 – Fügen Sie den Bolzen in die untere Schiene ein.

2- Positionieren Sie die Tür bei der oberen Schiene, stecken Sie die Wagen ein und ziehen Sie die Schrauben fest. VORSICHT: Um in Sicherheit weiterzugehen, empfehlen wir, diese Montage zu zweit zu machen.

**step 4.** Neu machen Sie Step 3, um die restlichen Türen zu montieren.

ACHTUNG Wenn Sie das Sideboard im montierten Zustand bewegen möchten, fassen Sie es ausschließlich seitlich an und niemals an der Abdeckplatte.

## ESPAÑOL

**step 1.** Poner la base al suelo.

**step 2.** Apoyar el sobre a la base alineado las planchas de ajuste. Atornillar los tornillos, con cuidado de no r tirar excesivamente.

**step 3.** Para montar las puertas: 1- insertar el perno en la guía inferior. 2- Poner la puerta cerca de la guía superior, enfilear los carrillos y atornillar los tornillos.

ATENCIÓN: para hacer con seguridad este paso, aconsejamos dos personas.

**step 4.** Repetir el paso n°3 para el montaje de las otras puertas.

ATENCIÓN: Para el desplazamiento, levantar el mueble cogerlo por los lados nunca por el sobre.

