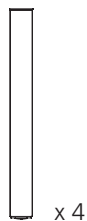
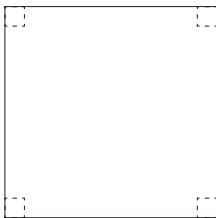


CRYPTÉE
DESIGN JEAN NOUVEL

Istruzioni di montaggio ed utilizzo
Assembling and use instruction

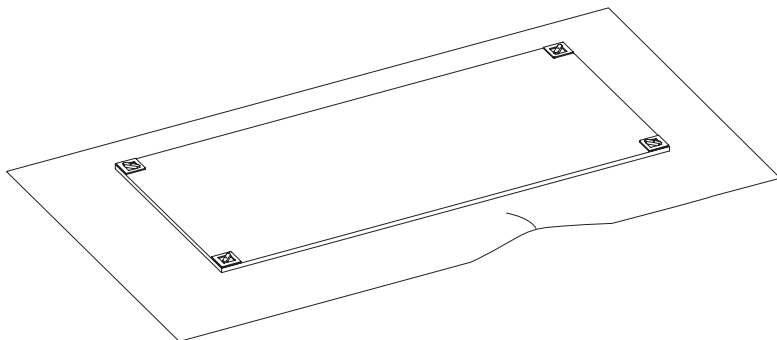
GLAS
ITALIA



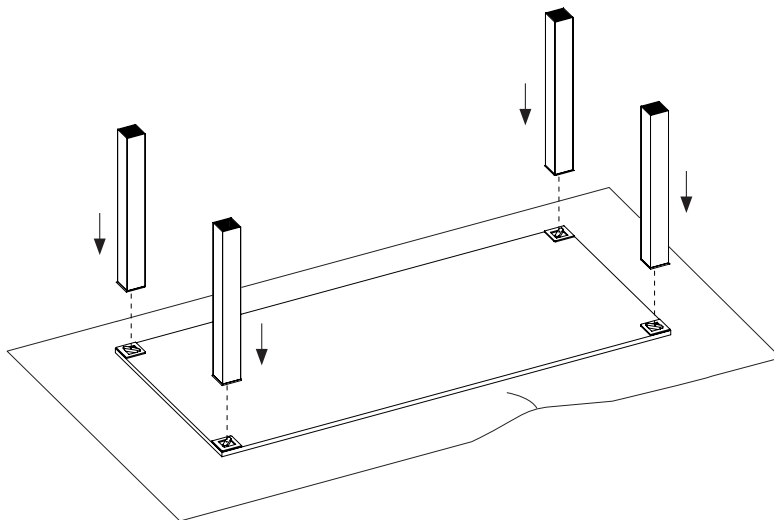
Accessori / Tools

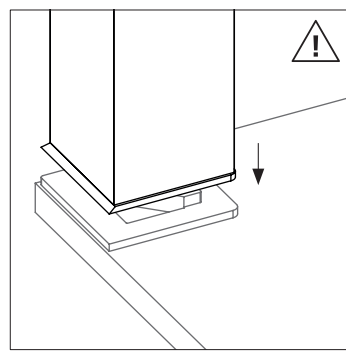
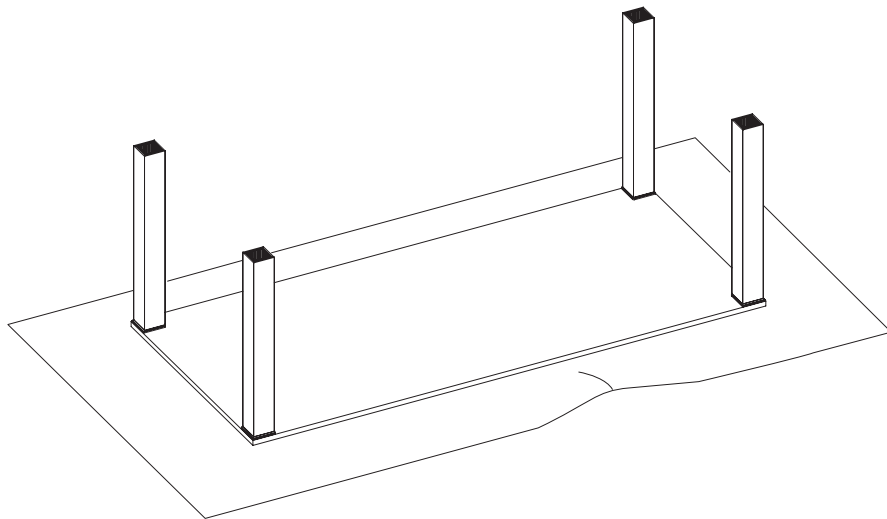


step 1

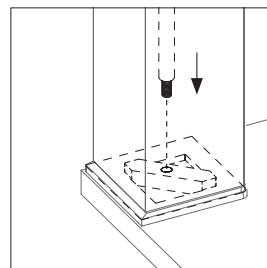
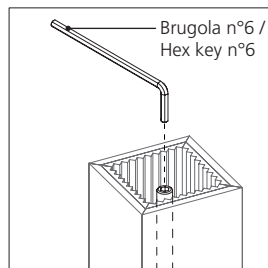
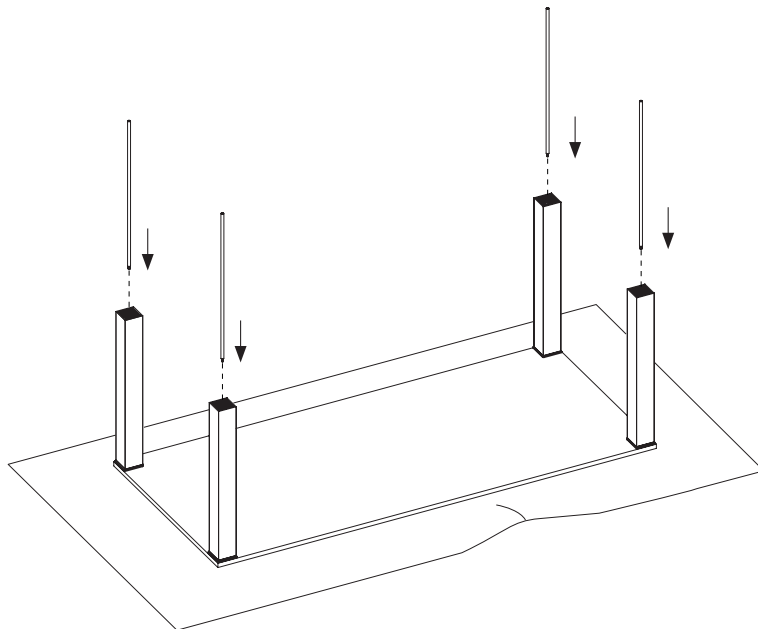


step 2

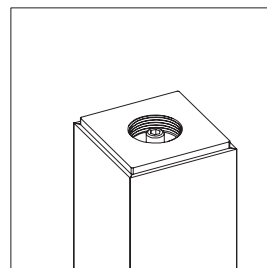
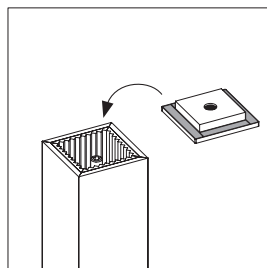
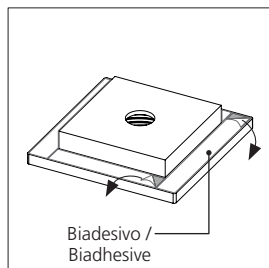
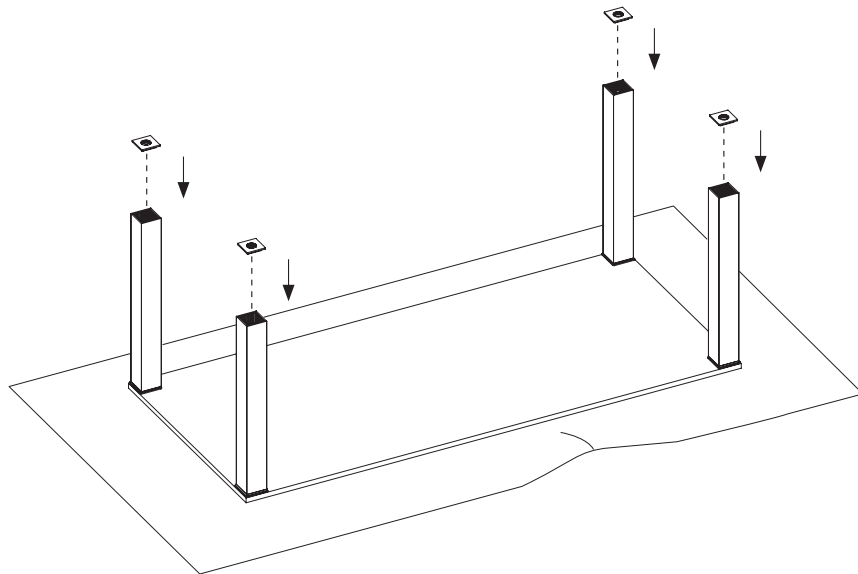




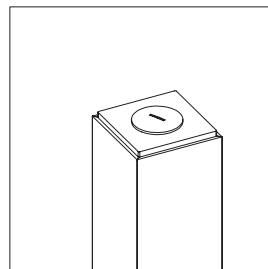
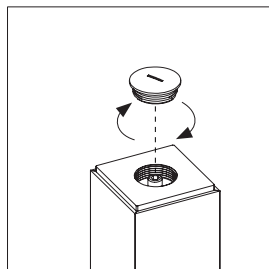
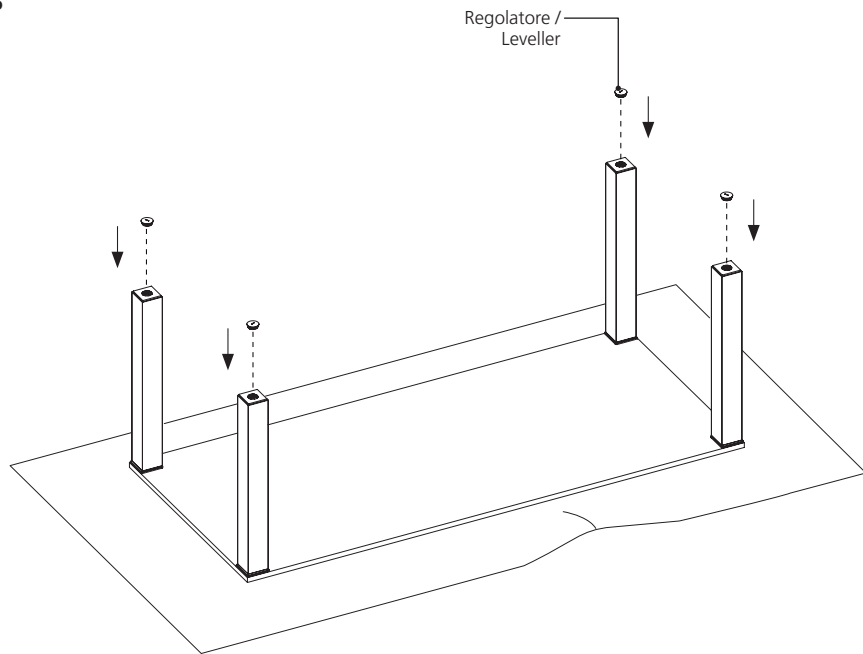
step 3



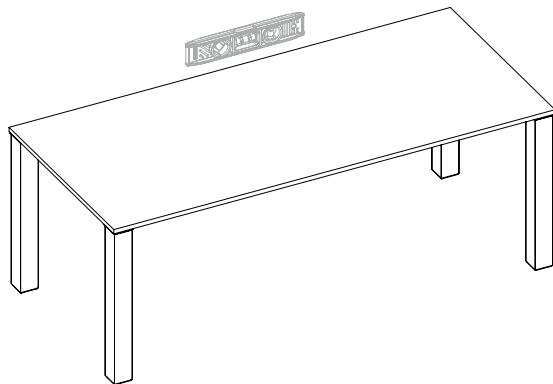
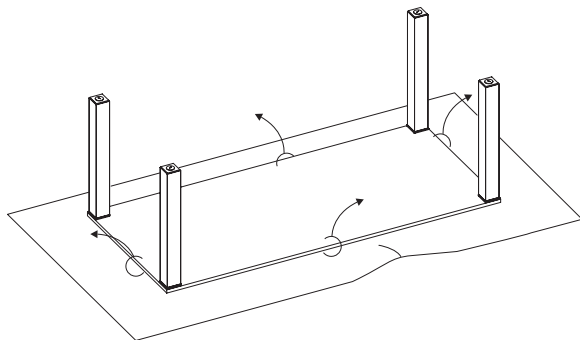
step 4



step 5



step 6



ATTENZIONE

Per capovolgere il tavolo afferrarlo dal piano e mai dalle gambe. Per gli spostamenti non spingere o trascinare il tavolo ma sollevarlo.

ATTENTION

To upend the table hold it by the top and never the legs. Moving it, do not push or drag it, but lift it by its top.

ATTENTION

Pour retourner la table, la saisir par le plateau et jamais par les jambes. Pour déplacer la table ne pas la pousser ni la traîner, mais toujours la soulever.

ACHTUNG

Um den Tisch umzudrehen, muss der Tisch an der Platte und nicht an den Füßen gegriffen werden. Beim Umstellen des Tisches, diesen niemals schieben oder ziehen, sondern ihn immer anheben.

ATENCIÓN

Al voltear la mesa, sujetarlo por el plano, nunca por las patas. A la hora de desplazarla, no se debe empujar la mesa, sino levantarla sujetándola por el plano.

ITALIANO

step 1. Posizionare il piano in cristallo con gli elementi metallici rivolti verso l'alto.

step 2. Calzare le gambe sulle piastre, facendo attenzione a far combaciare l'angolo arrotondato della piastra sulla gamba con quello della piastra incollata sottopiano.

step 3. Infilare la barra nella gamba ed avvitare nel foro filettato della piastra sottopiano. Per questa operazione usare una chiave a brugola n°6. Ripetere l'operazione per tutte le gambe.

step 4. Spellicolare il biadesivo dal piedino e posizionarlo sulla parte terminale della gamba.

step 5. Avvitare il livellatore nel piedino.

step 6. Capovolgere il tavolo. Per metterlo in bolla agire sui livellatori avvitati nel piedino.

ENGLISH

step 1. Place the glass top with the metal elements facing upwards.

step 2. Insert the legs on the plates, paying attention to match the rounded angle of the legs plate with the one of the plate glued under the top.

step 3. Insert the bar in the leg and screw it in the threaded hole of the plate under the top. Use for this step an allen key n.6. Repeat the step for all the other legs.

step 4. Remove the film from the double-sided tape from the foot and place it at the end part of the leg.

step 5. Screw the regulator in the foot.

step 6. Turn the table upside down. To level it, act on the regulators screwed in the foot.

FRANÇAIS

step 1. Placer le plateau en verre avec les éléments en métal orientés vers le haut.

step 2. Placer les pieds sur les plaques, en faisant attention à faire correspondre le coin arrondi de la plaque sur le pied avec le coin de la plaque collée sous le plateau.

step 3. Insérer la barre dans le pied et vissez-la dans le trou fileté de la plaque sous le plateau. Pour cette opération utiliser une clé Allen n° 6. Répéter l'opération

pour tous les pieds.

step 4. Détacher la feuille de couverture du ruban adhésif double face du petit pied et placez-le sur le bout de du pied.

step 5. Visser le niveleur dans le pied.

step 6. Renverser la table. Pour la mettre au niveau, agir sur les niveleurs vissés dans le pied.

DEUTSCH

step 1. Positionieren Sie die Glasplatte mit den Metallelementen nach oben.

step 2. Setzen Sie die Füße in die Metallplatte ein und achten Sie darauf, daß die abgerundete Ecke der Fußplatte mit der Ecke der an der Unterkante angeklebten Platte übereinstimmen.

step 3. Stecken Sie die Stange in den Fuß ein und schrauben Sie sie in die Gewindebohrung der Metallplatte an der Unterseite. Verwenden Sie einen Inbusschlüssel n.6. Wiederholen Sie das Verfahren für alle Füßen.

Step 4. Entfernen Sie die Folie des doppelseitigen Klebeband vom Füßchen und platzieren Sie es am Endteil des Fußes.

step 5. Schrauben Sie den Regler in den Füßchen.

ESPAÑOL

step 1. Apoyar el sobre en cristal con los elementos metálicos hacia arriba.

step 2. Poner las patas en las planchas encajando el ángulo redondeado de la plancha de la pata con aquel de la plancha encolada abajo del sobre.

step 3. Ensertar la barra en la pata y atornillarla en el hueco fileteado de la placha abajo del sobre.

Para esta operación utilizar una llave Allen n° 6. Repetir esta operación para todas las patas.

step 4. Quitar la película del biadesivo del pie y ponerlo en la parte terminal de la pata.

step 5. Atornillar el regulador en el pie.

step 6. Volcar la mesa. Para ponerla a nivel actuar en los reguladores atornillados en el pie.

