



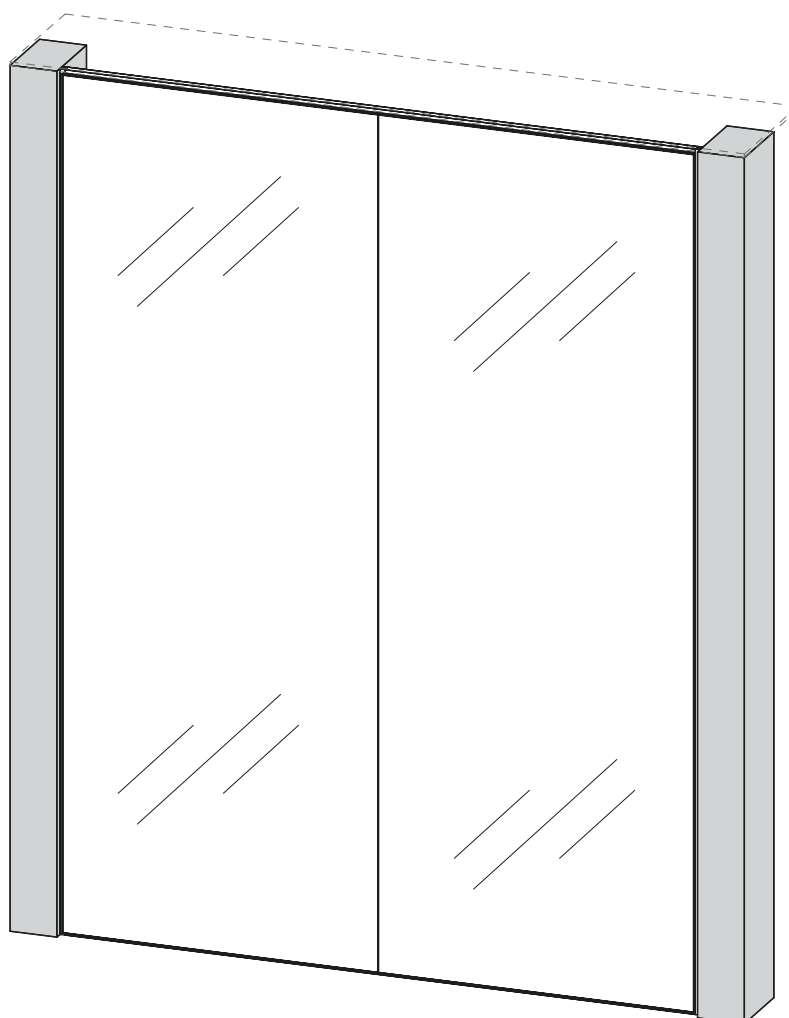
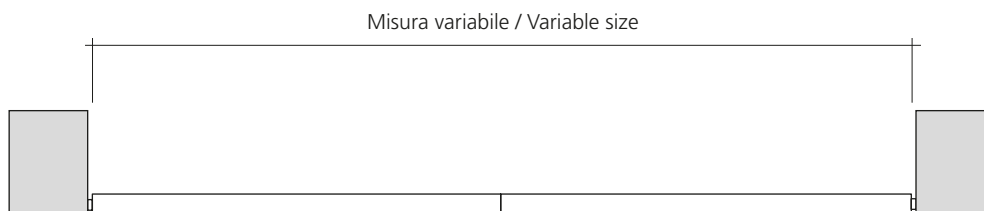
## ALADIN WALL

---

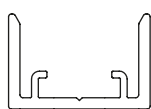
Configurazione / Configuration (wall starting)	pag.	9.4.102
Abaco componenti / Abaco components	pag.	9.4.103
Abaco strumenti di montaggio / Abaco assembly tools	pag.	9.4.104
Montaggio tratta parete / Partition segment installation	pag.	9.4.105
Completamento montaggio tratta monovetro / Completion of installation of the single glass segment	pag.	9.4.124
Completamento montaggio tratta doppiovetro / Completion of installation of the double glass segment	pag.	9.4.126

Configurazione C / Configuration C

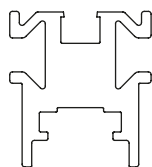
Parete vetrata / Glass partition



1. Profilo base (orizzontale e verticale) / Base profile (horizontal and vertical) [cod. TB\_54207]
2. Profilo tratta / Profile segment [cod. TB\_54208]
3. Profilo cover doppio vetro / Cover profile double glass [cod. TB\_54211]
4. Profilo centro stanza / Center room profile [cod. TB\_54230]
10. Kit regolatore / Adjusting kit
11. Grano livellatore / Levelling dowel screw
13. Clip in plastica / Plastic clip
14. Squadretta di allineamento / Alignment bracket
18. Profilo cover monovetro / Single glass cover profile
19. Profilo ribassato (orizzontale e verticale) / Reduced profile (horizontal and vertical) [cod. TB\_55262]
20. Profilo cover centro stanza / Center room cover profile



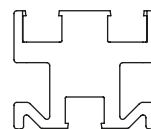
1



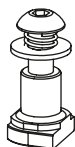
2



3



4



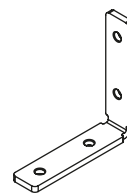
10



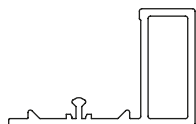
11



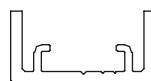
13



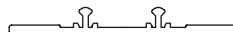
14



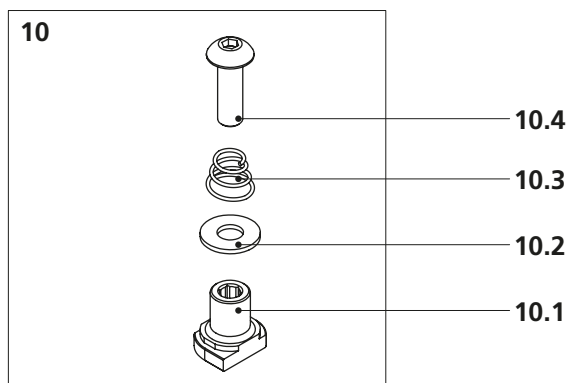
18



19



20



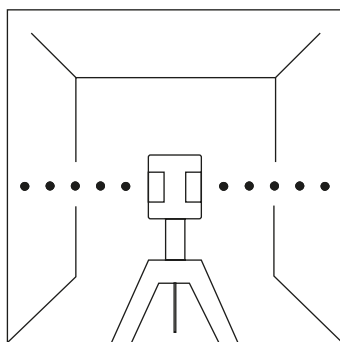
10. Kit regolatore

10.1 Regolatore / Regulation kit

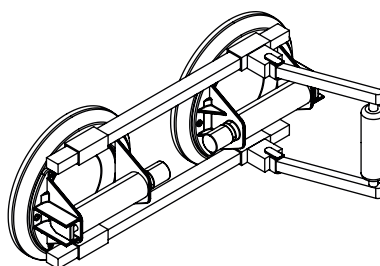
10.2 Rondella (5.3x12) / Washer (5.3x12)

10.3 Molla / Spring

10.4 Vite TB M5x16 / Screw TB M5x16

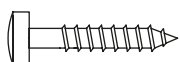


Livella laser / Laser leveller

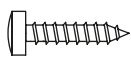


Ventosa con cricchetto per vetri / Suction cup

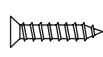
Hardware



TC UNI6954  
5x50



TC UNI6954  
4.2x38



TSP ISO7050  
4.2x



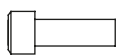
Grano / Dowel  
ISO4027 M5x5



Grano / Dowel  
ISO4027 M5x8



Grano / Dowel  
ISO4026 M4x8



TCEI ISO4762  
M5x20



TS ISO10642  
M5x12



TS ISO10642  
M4x6

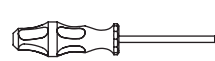
Simbologia e strumenti di montaggio / Icons and assembly tools



Fare attenzione/  
Pay attention



Allineare/  
Align



Cacciavite a croce/  
Crosshead screwdriver



Avvicinare - togliere/  
Bring closer - Remove



Avvitare-regolare/  
Screw-adjust



Chiave a brugola/  
Allen key



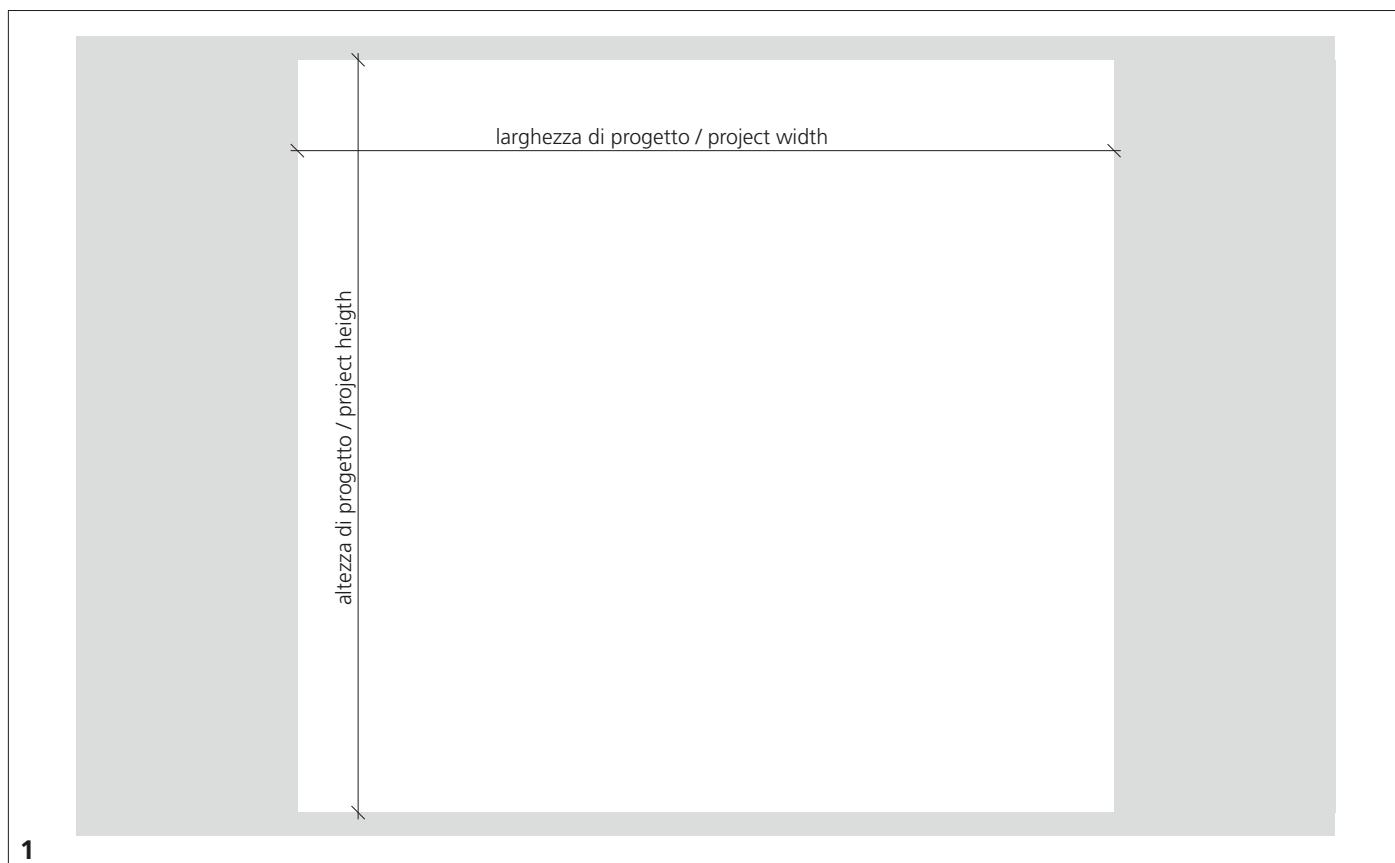
In squadra/  
At right angle



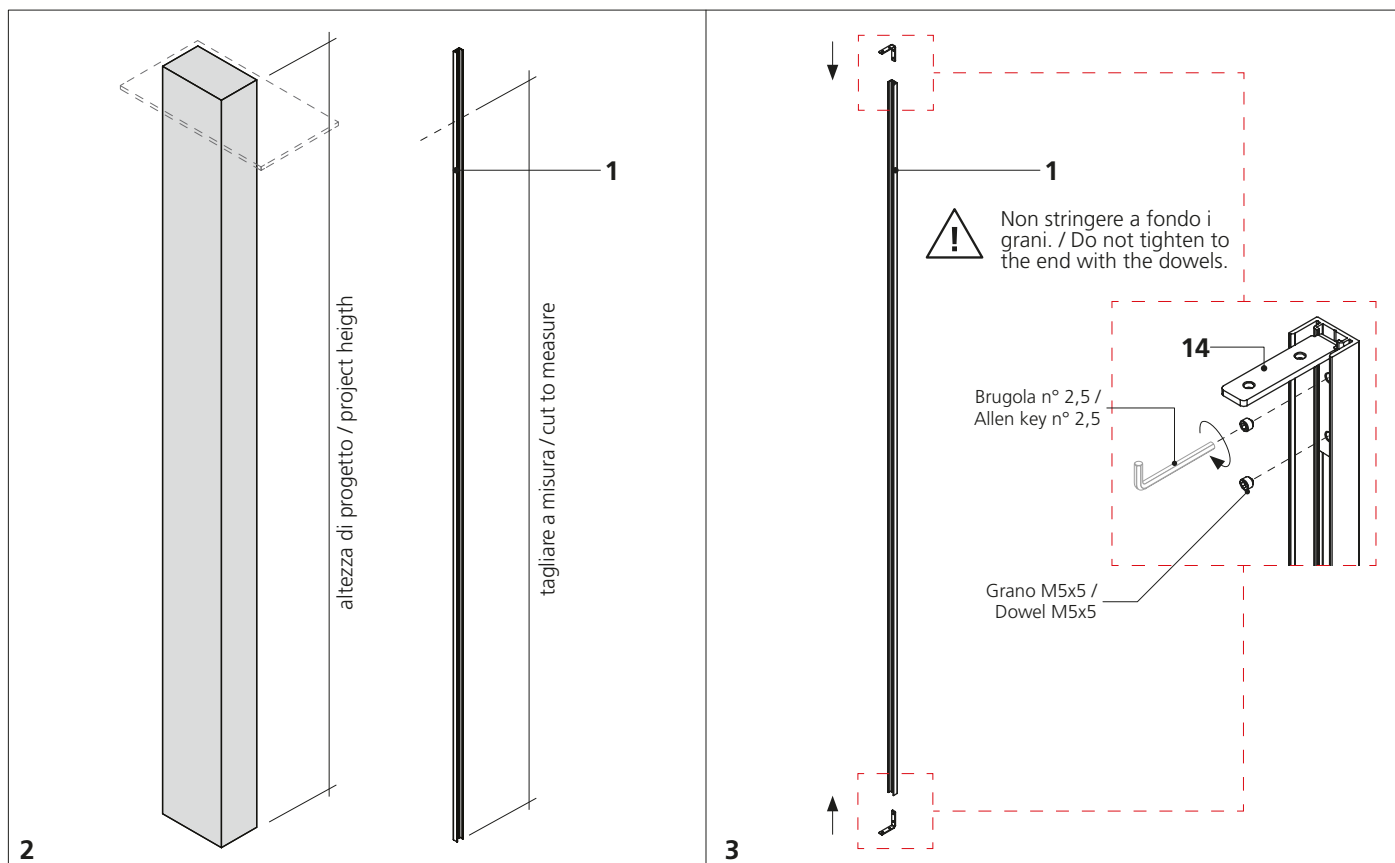
Inserisci/  
Insert



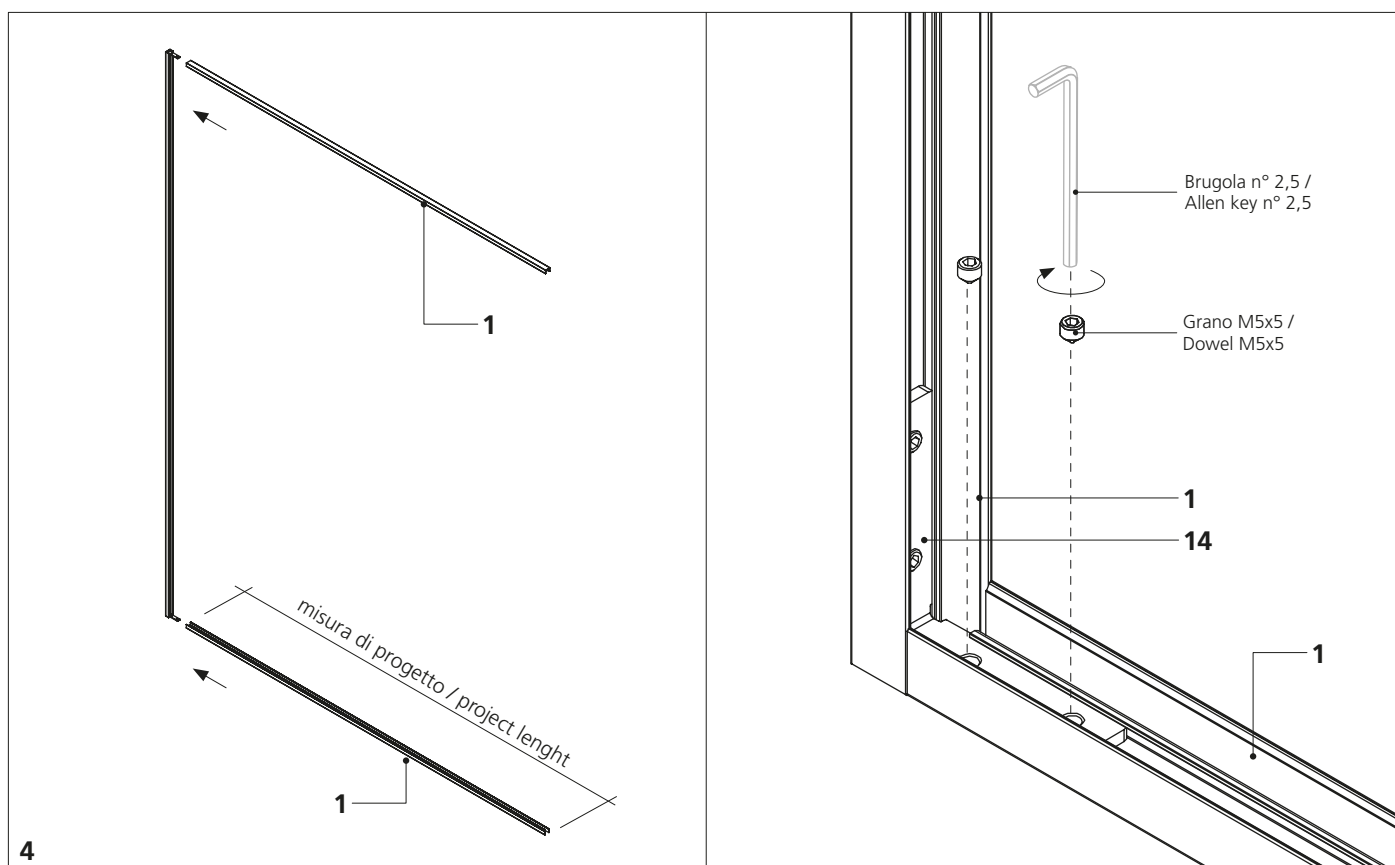
Quota/  
Level



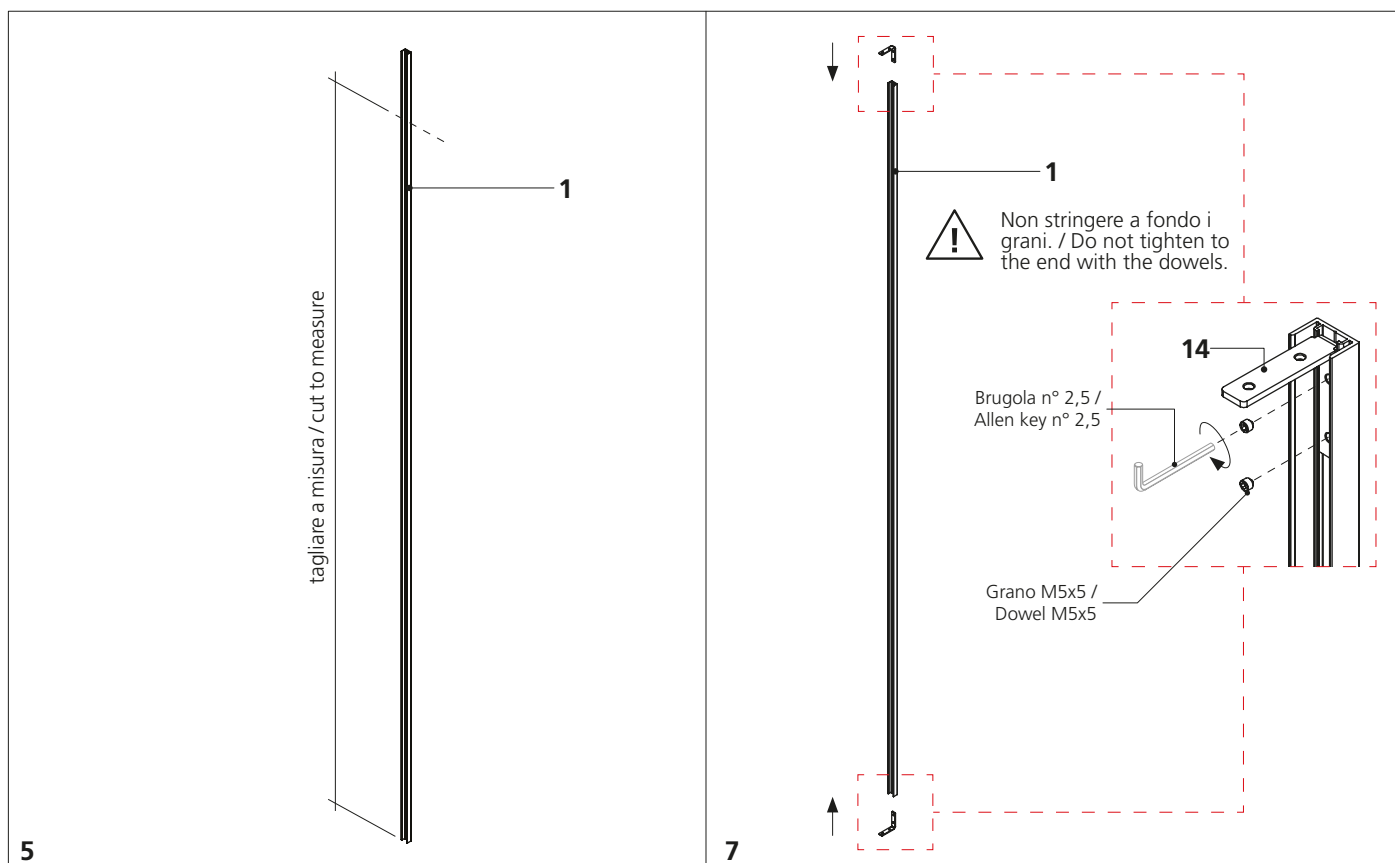
1. Rilevare le misure del vano e confrontarle con quelle riportate sul disegno di progetto allegato.  
 1. Check the measurements of the compartment and compare them with those reported on the drawing indications attached.



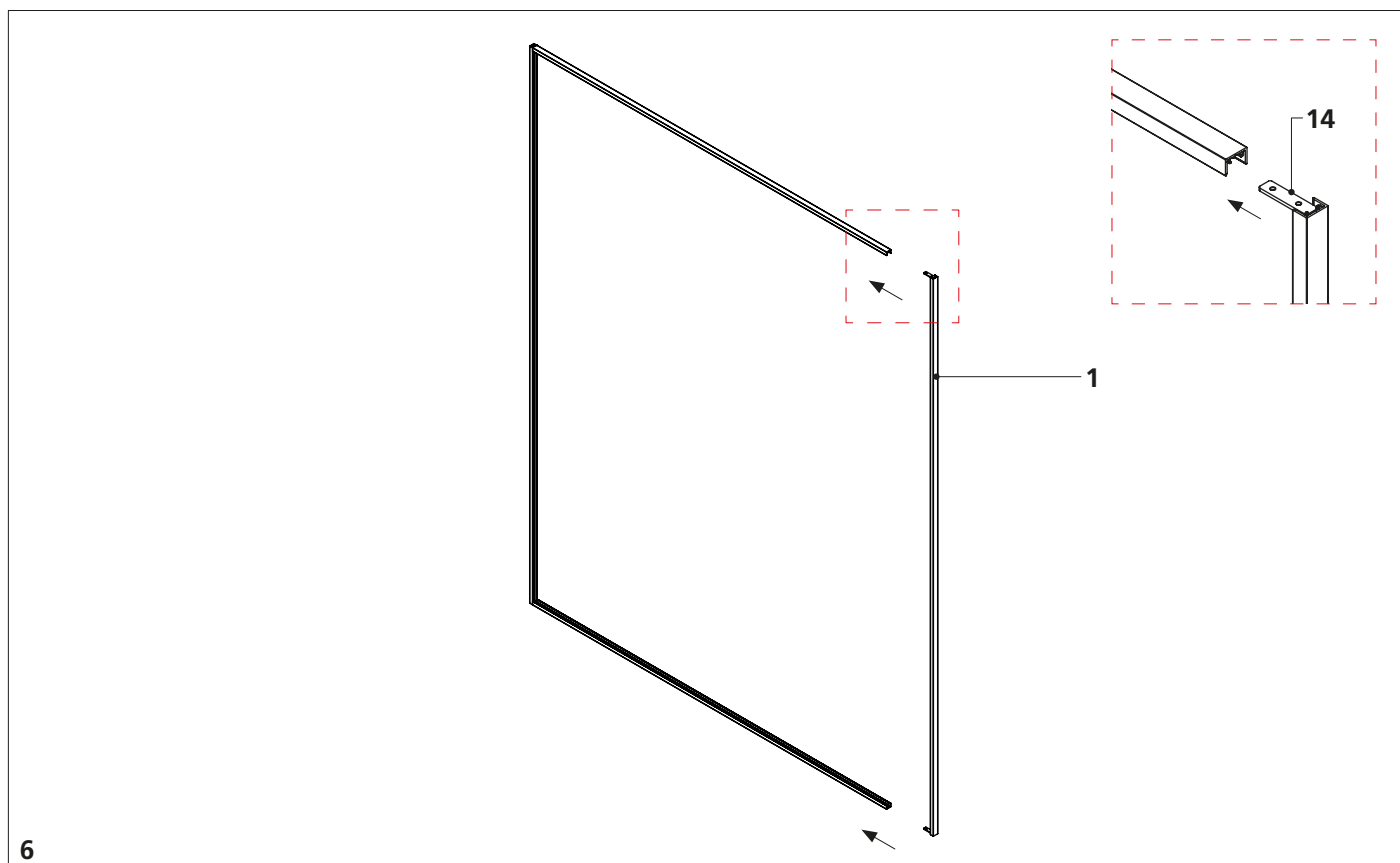
2. Tagliare il profilo base verticale [1] a misura. / 3. Inserire le squadrette [14] nel profilo base verticale e fissarle con i grani.  
 2. Cut to ceiling height the base profile [1]. / 3. Insert the brakets [14] into the base profile and fix it with the dowels.



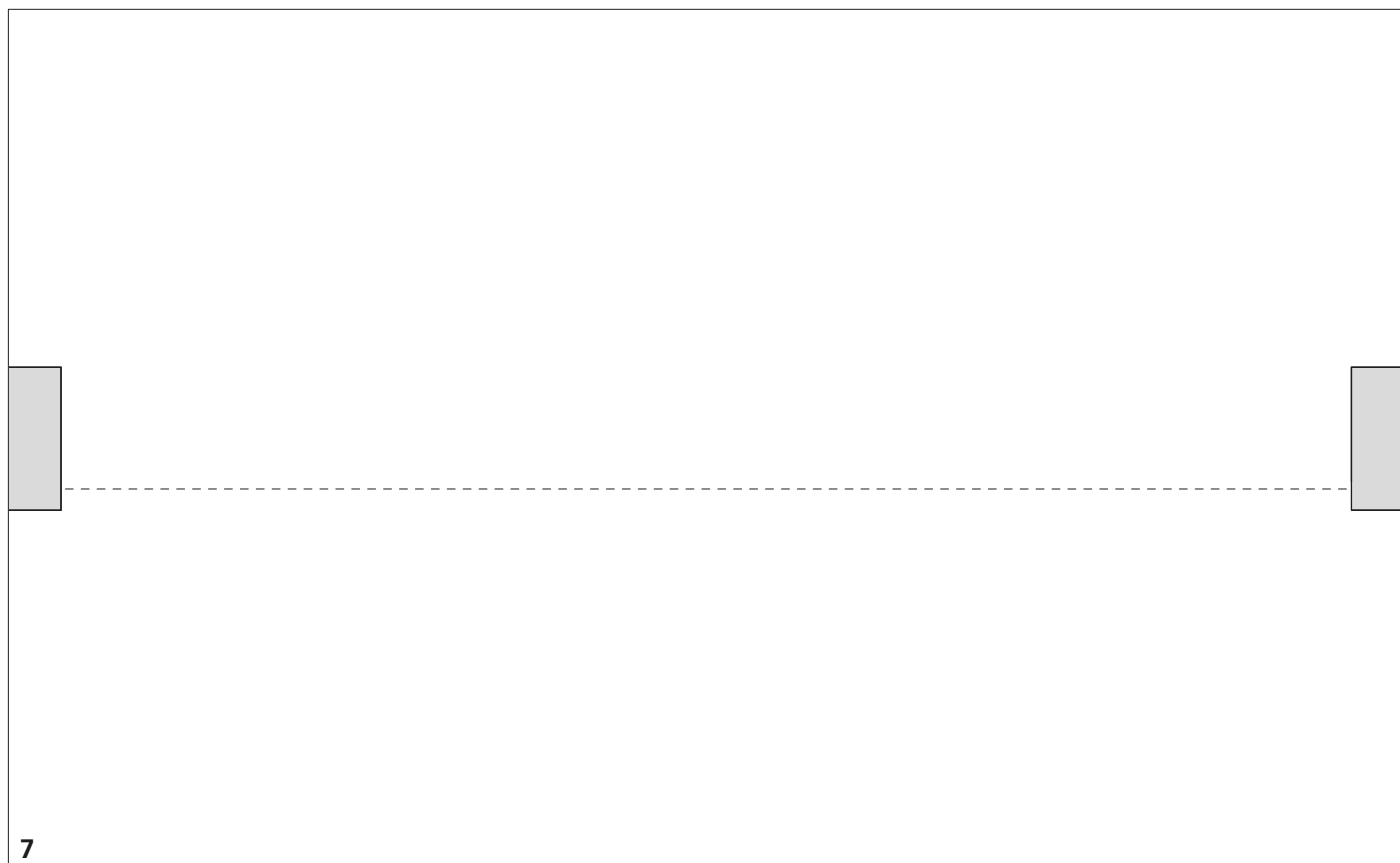
4. Inserire i profili base orizzontali nelle squadrette ed allineare i due profili. Stringere tutti i grani delle squadrette.  
4. Insert the base horizontal profile into the brackets and align the two profiles. Tighten all the dowels in the brackets.



5. Tagliare il secondo profilo base verticale [1] a misura. / 7. Inserire le squadrette [14] nel profilo base verticale e fissarle con i grani.  
5. Cut to ceiling height the second base profile [1]. / 7. Insert the brackets [14] into the base profile and fix it with the dowels.

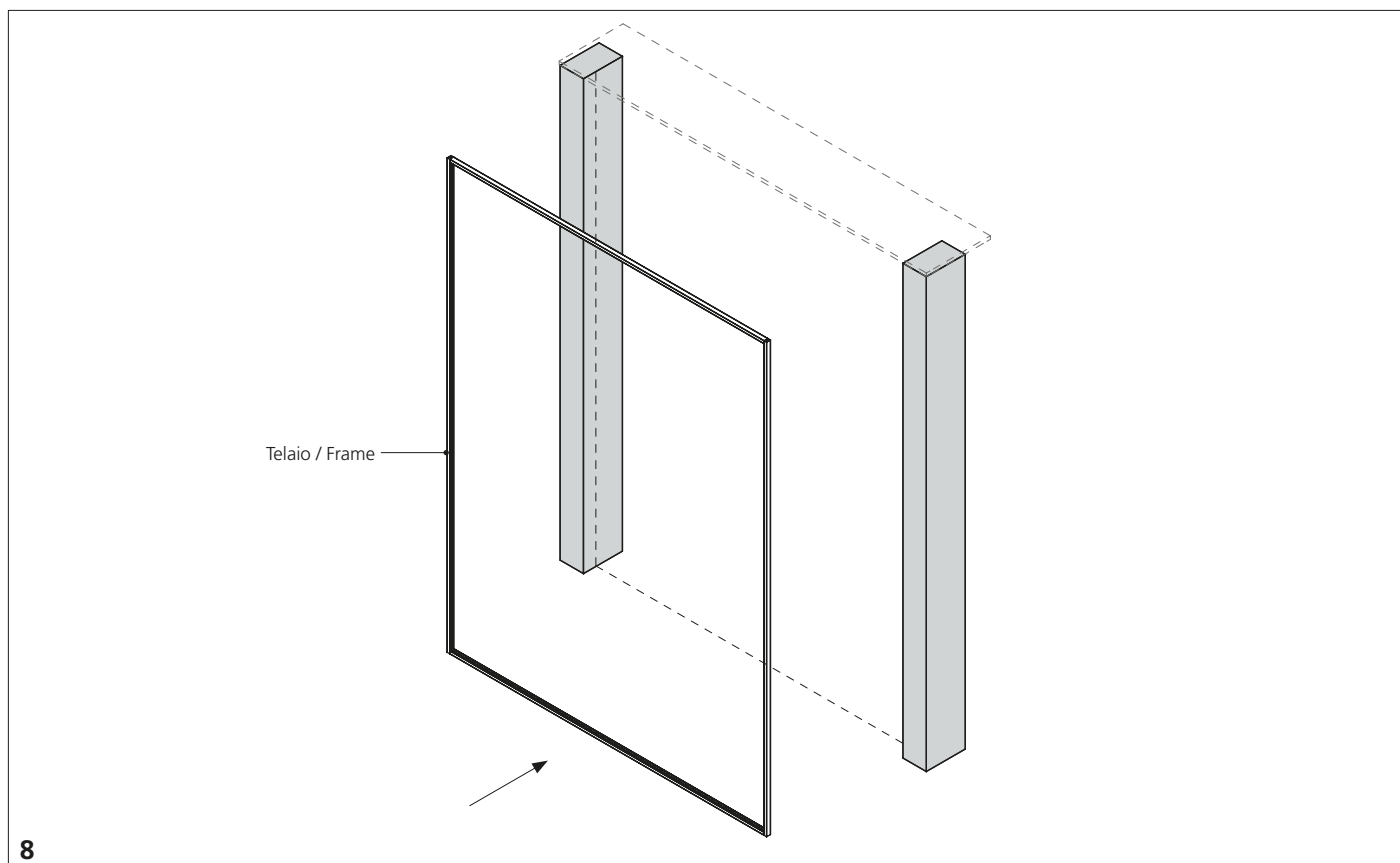


6. Infilare il profilo base verticali sui profili orizzontali, in modo da formare un telaio ad "O".  
6. Insert the vertical base profile on the horizontal ones in order to form a "O" shape frame

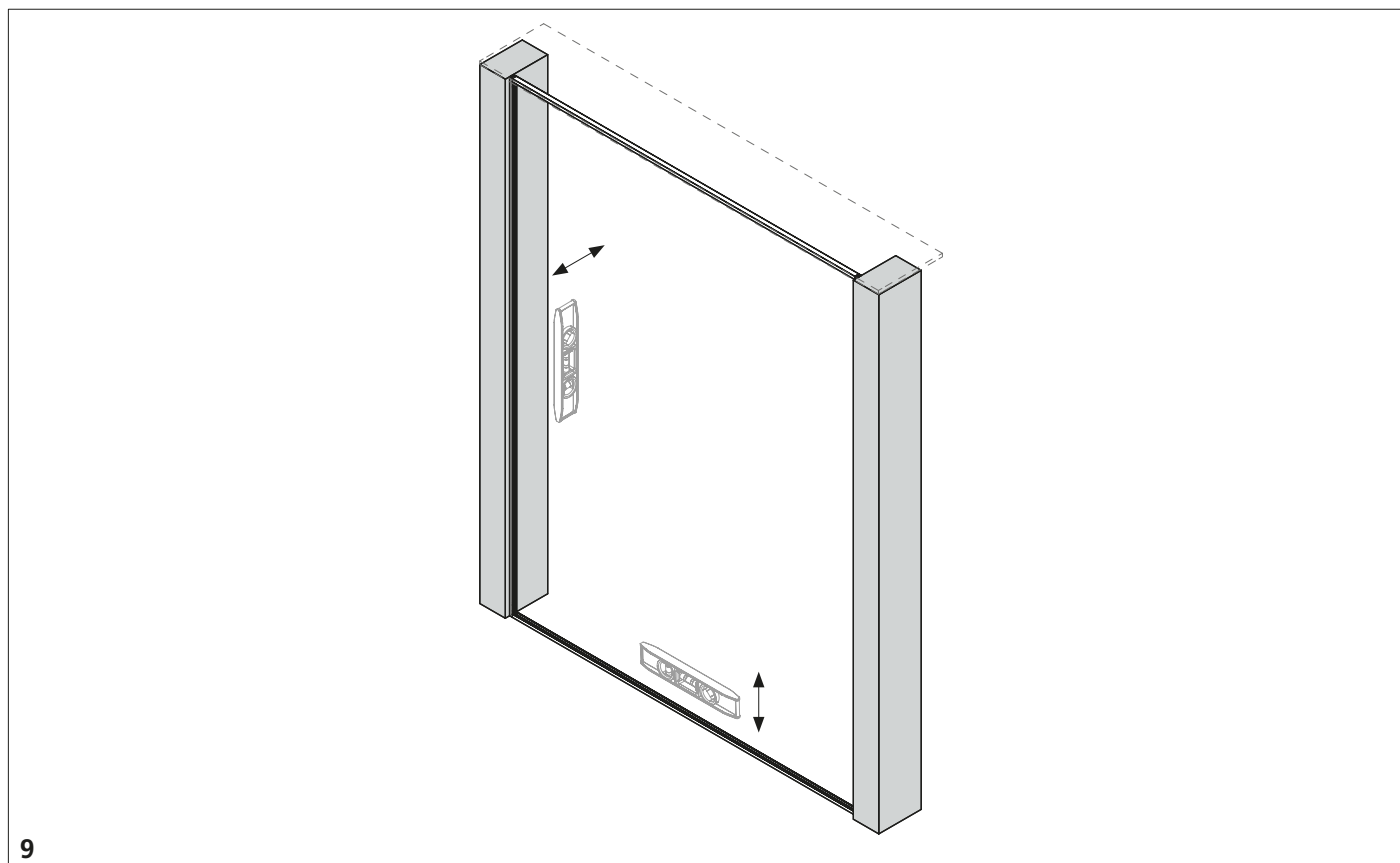


7. Tracciare su tutti i lati del vano la mezzeria del profilo base.  
7. Trace on all the sides the centerline of the base profile.

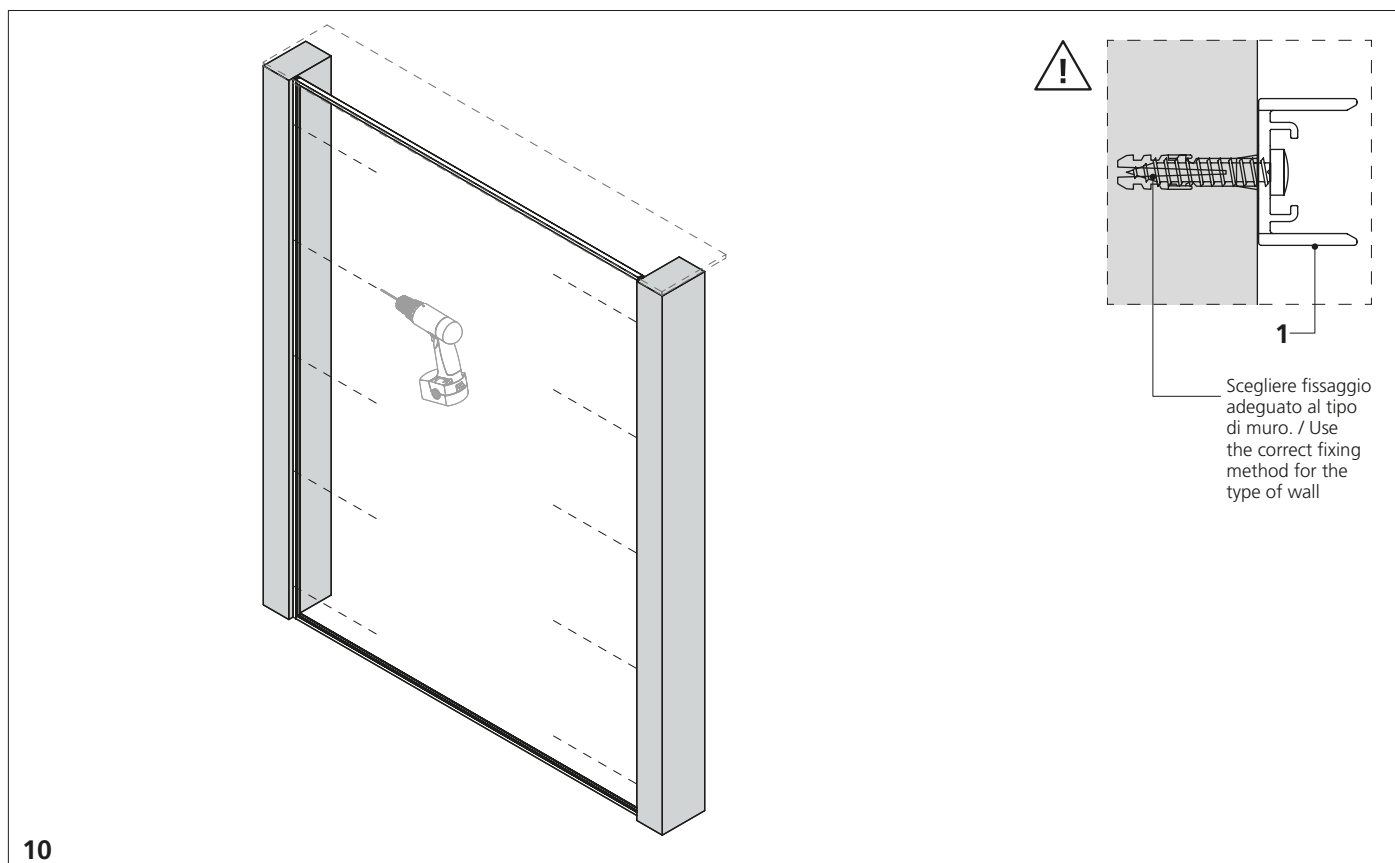




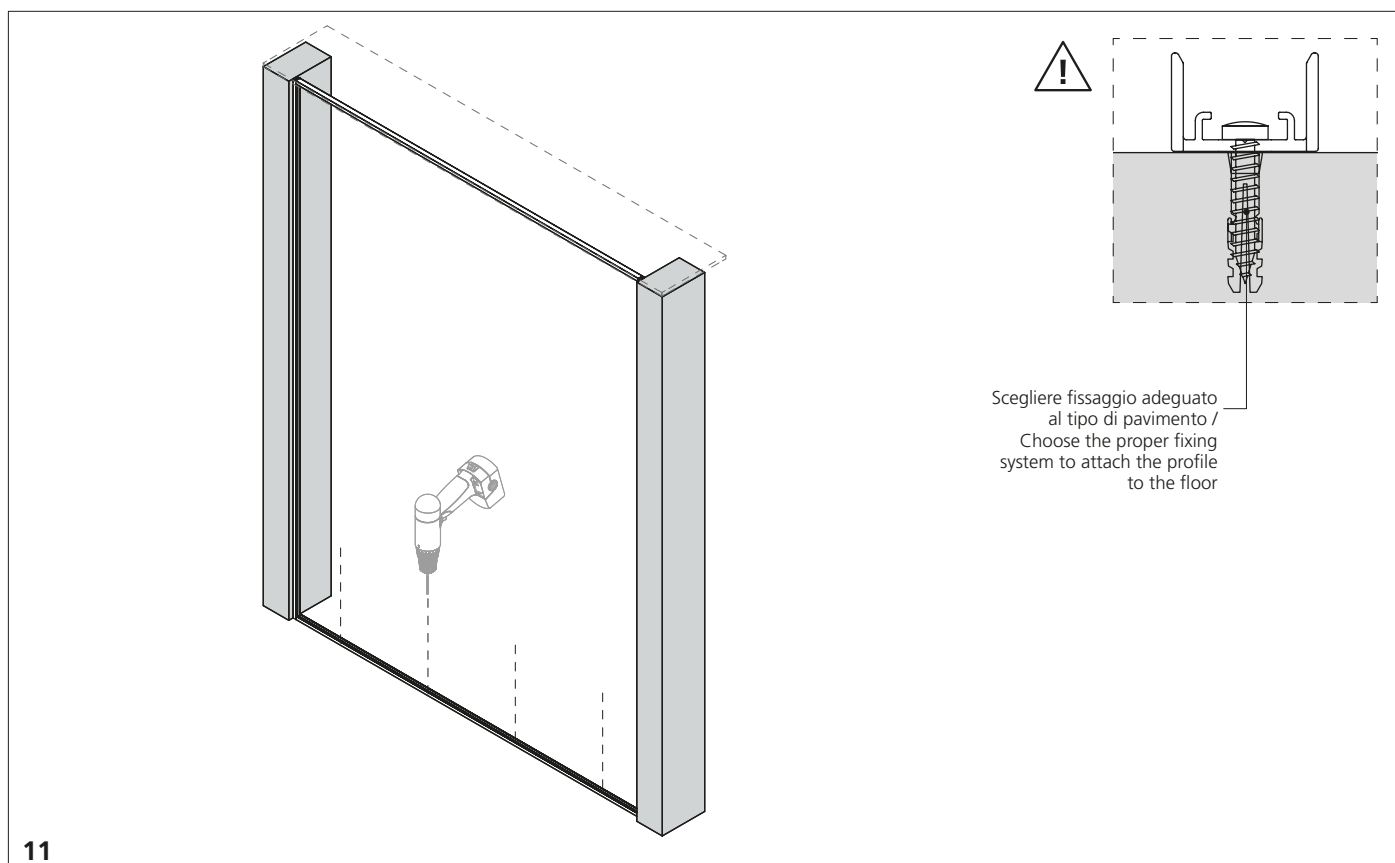
8. Inserire il telaio nel vano, come tracciato in precedenza.  
8. Insert the frame into the opening, as traced previously.



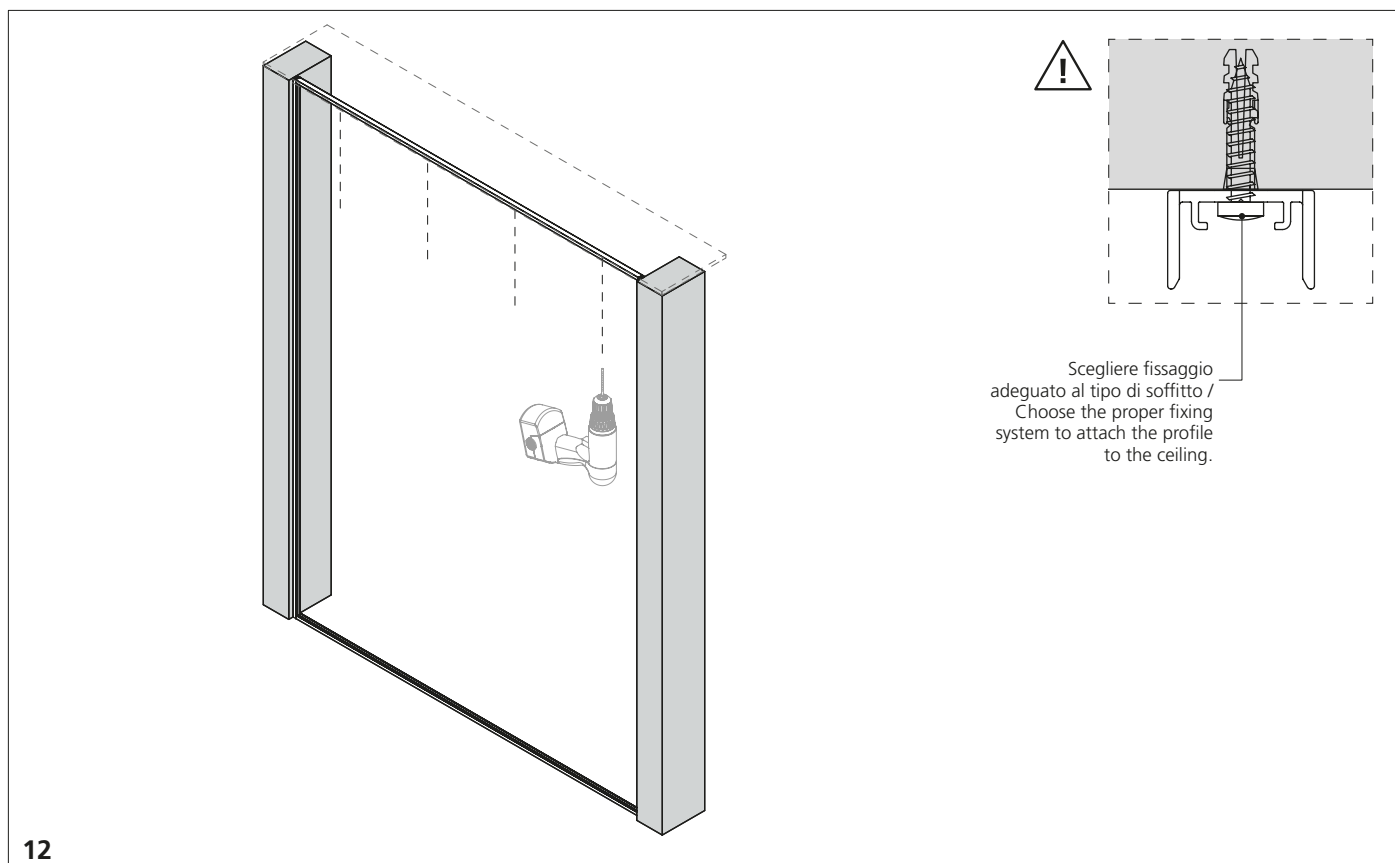
9. Verificare che i profili siano perfettamente in bolla.  
9. Verify that the profiles are levelled.



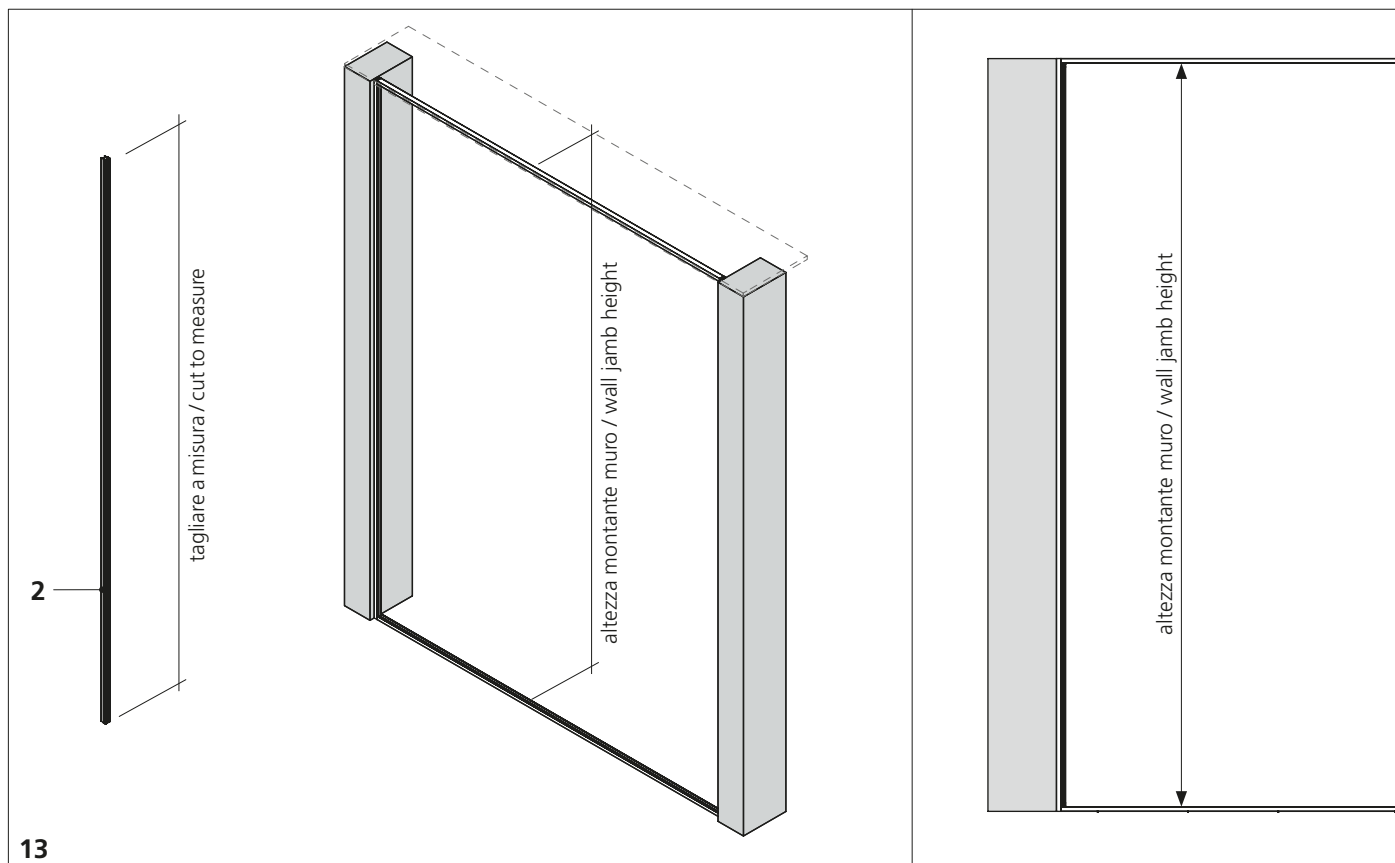
10. Forare il muro e fissare il profilo verticale con il metodo di ancoraggio adeguato.  
10. Drill the wall and fix the vertical profile with the correct fixing method.



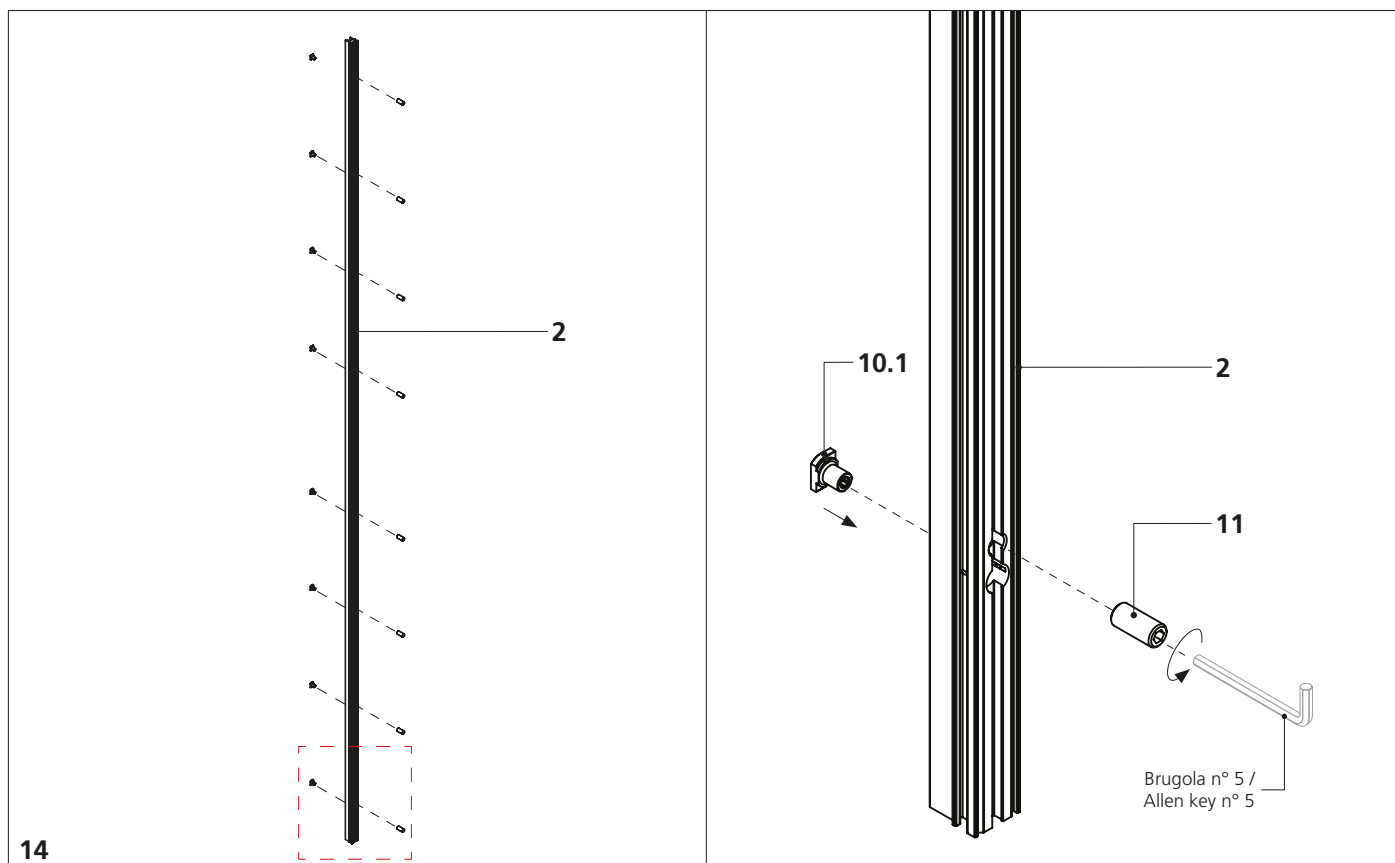
11. Forare il pavimento e fissare il profilo orizzontale con il metodo di ancoraggio adeguato.  
11. Drill the floor and fix the horizontal profile with the correct fixing method.



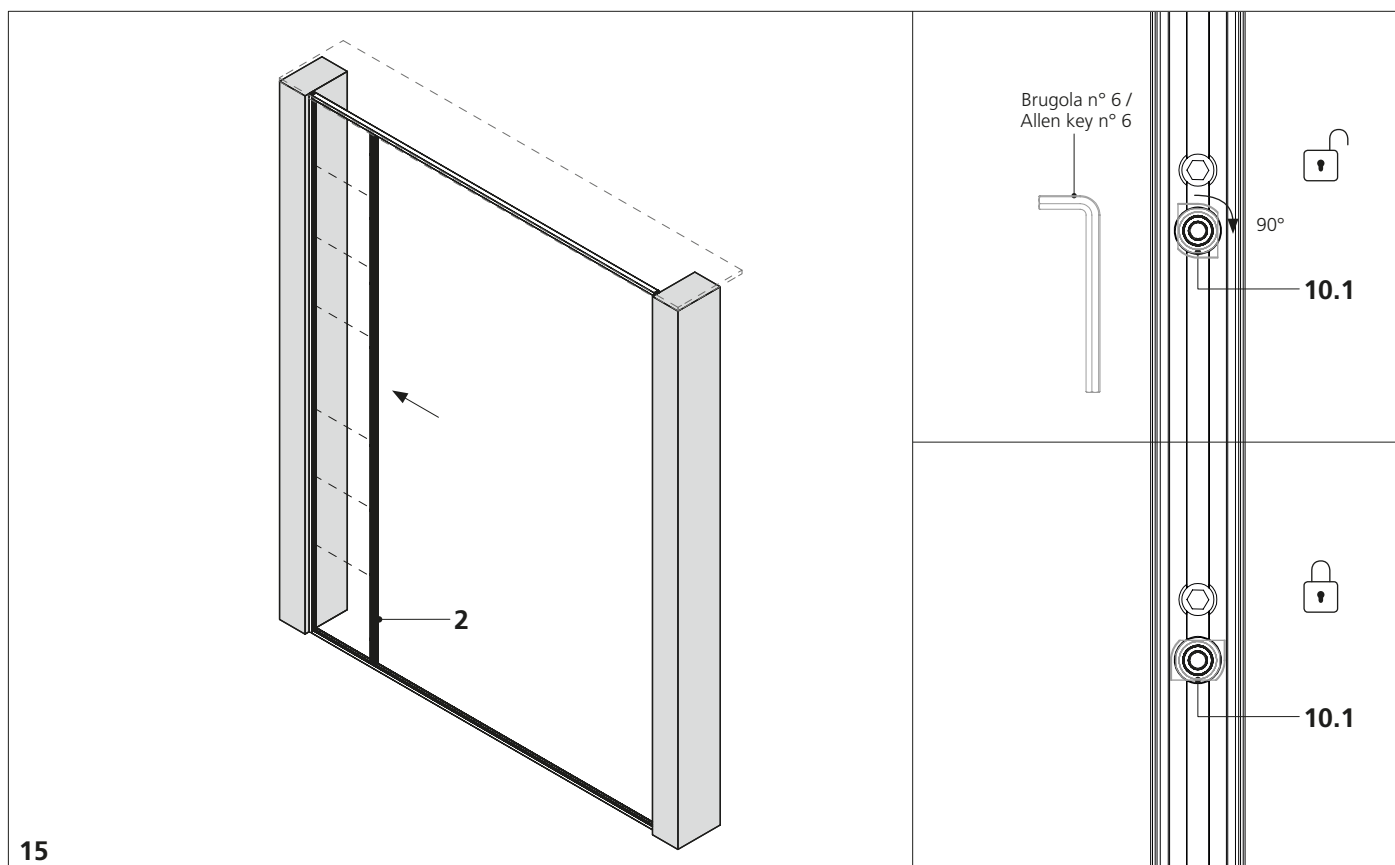
12. Forare il soffitto e fissare il profilo con il metodo di ancoraggio adeguato.  
12. Drill the ceiling and fix the ceiling profile with the correct fixing method.



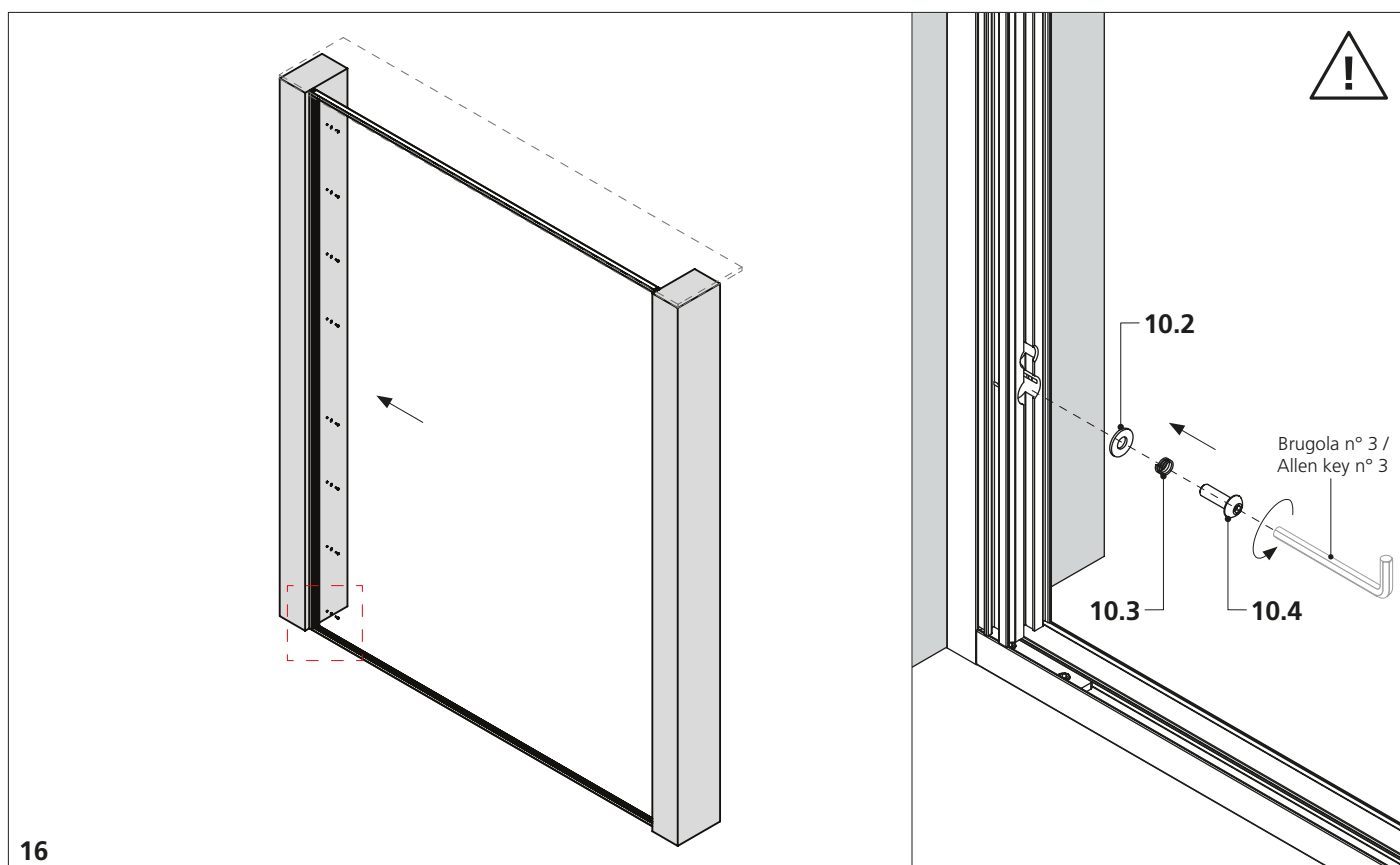
13. Tagliare a misura il profilo tratta verticale [2].  
13. Cut to ceiling height the vertical profile segment [2].



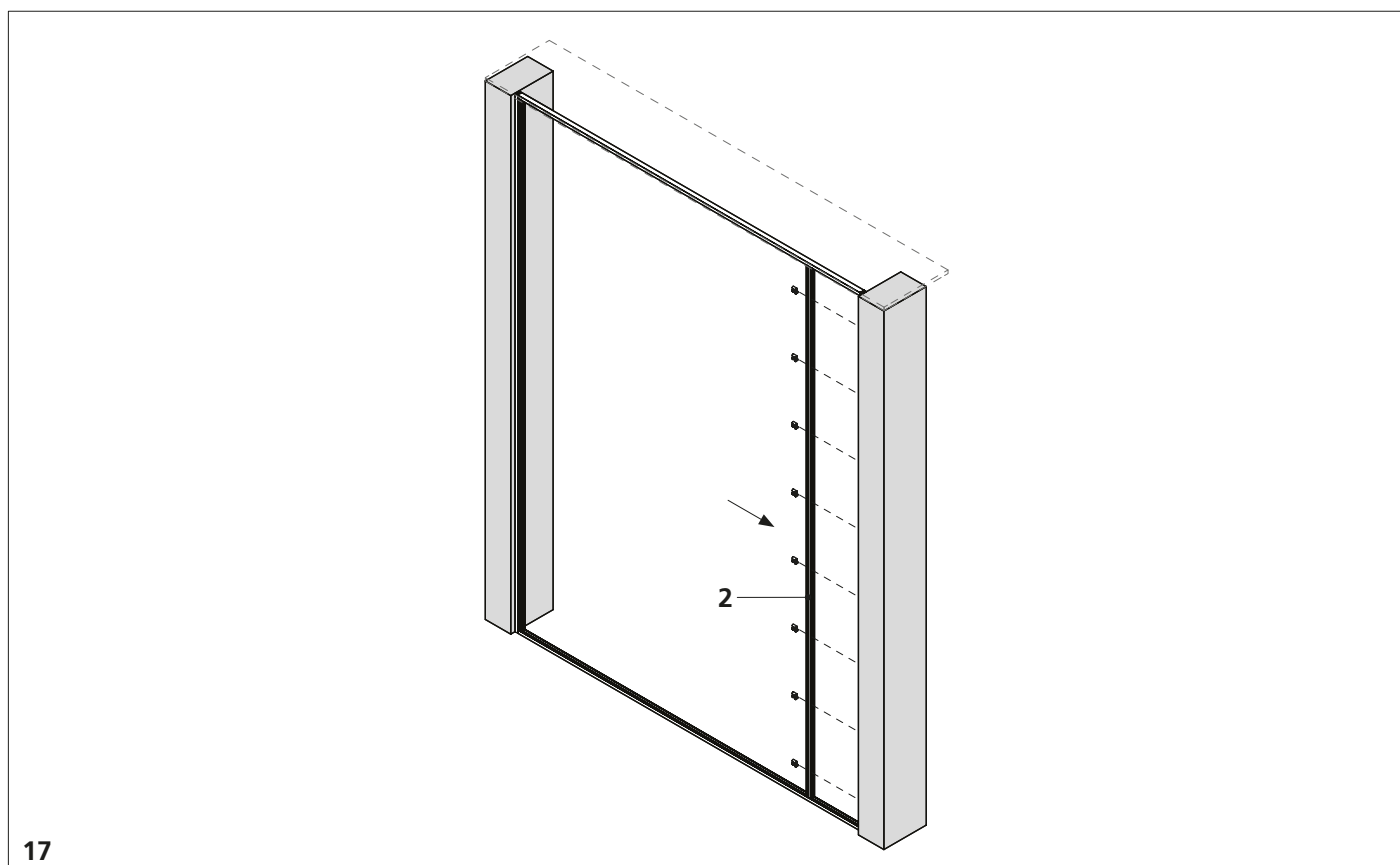
14. Inserire la ferramenta (regolatori e grani M10) nel profilo tratta verticale.  
 14. Insert the hardware (regulators and dowels M10) into the vertical segment profile.



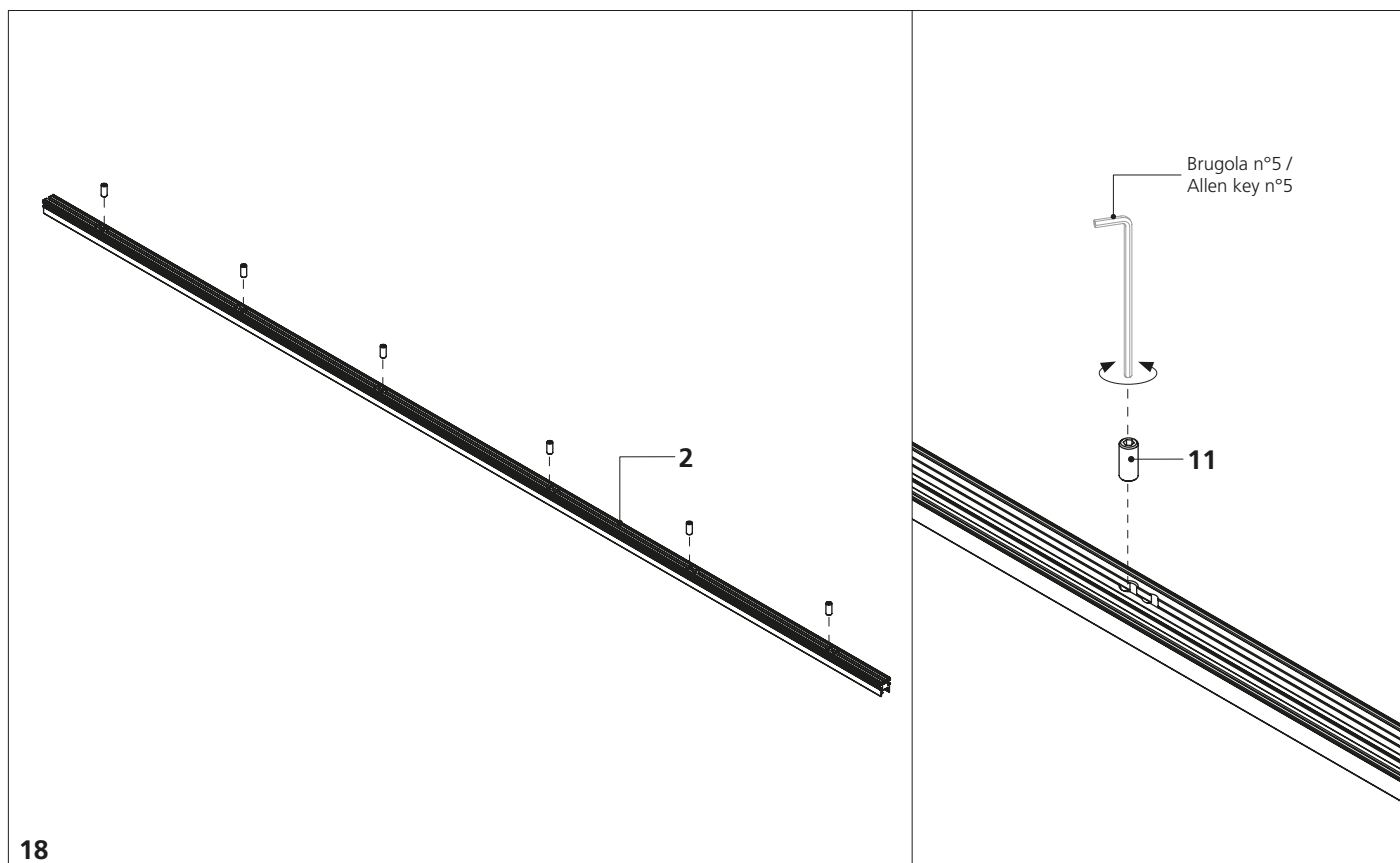
15. Inserire il profilo nel montante a muro. Girare di 90° il regolatore con chiave esagonale n° 6 per bloccarlo in posizione.  
 15. Insert the profile into the wall upright. Turn of 90° the regulator with the esagonal key n° 6 to lock it into position.



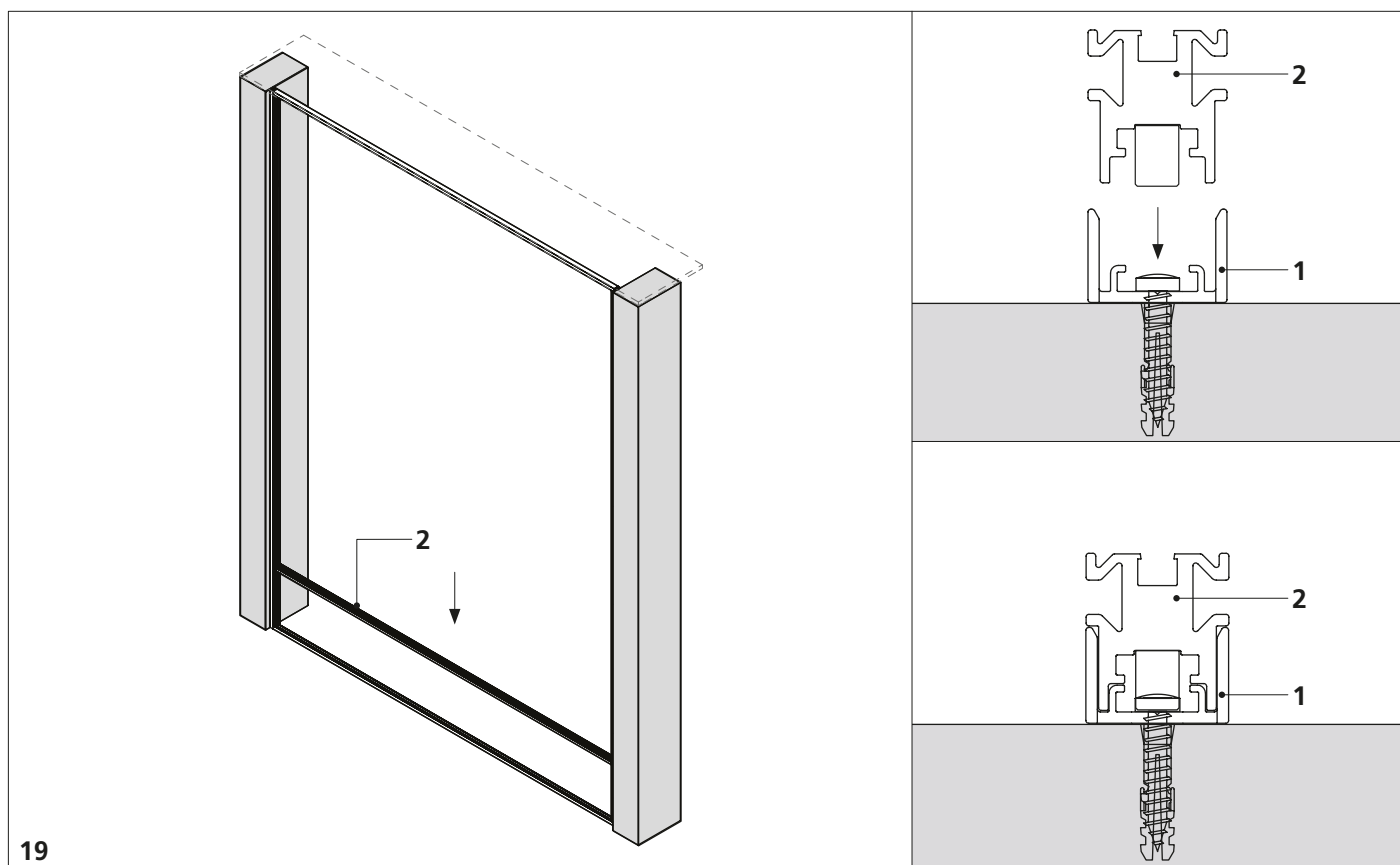
16. Inserire le viti di sicurezza nei regolatori, completando il kit con rondella e molla. Non stringere a fondo le viti.  
 16. Insert the security screws into the regulators, complete the kit with washer and spring. Do not tighten to the end the screws.



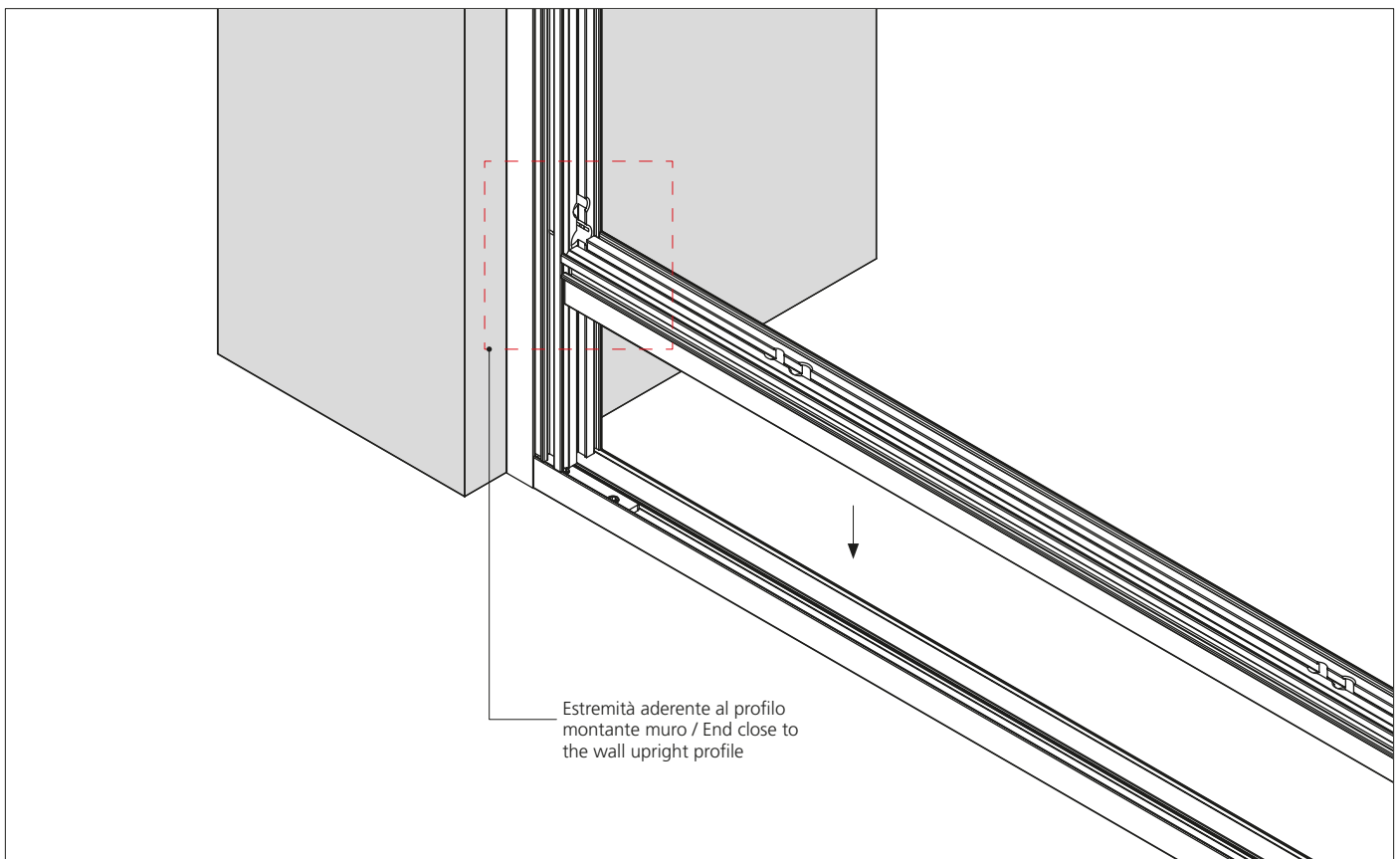
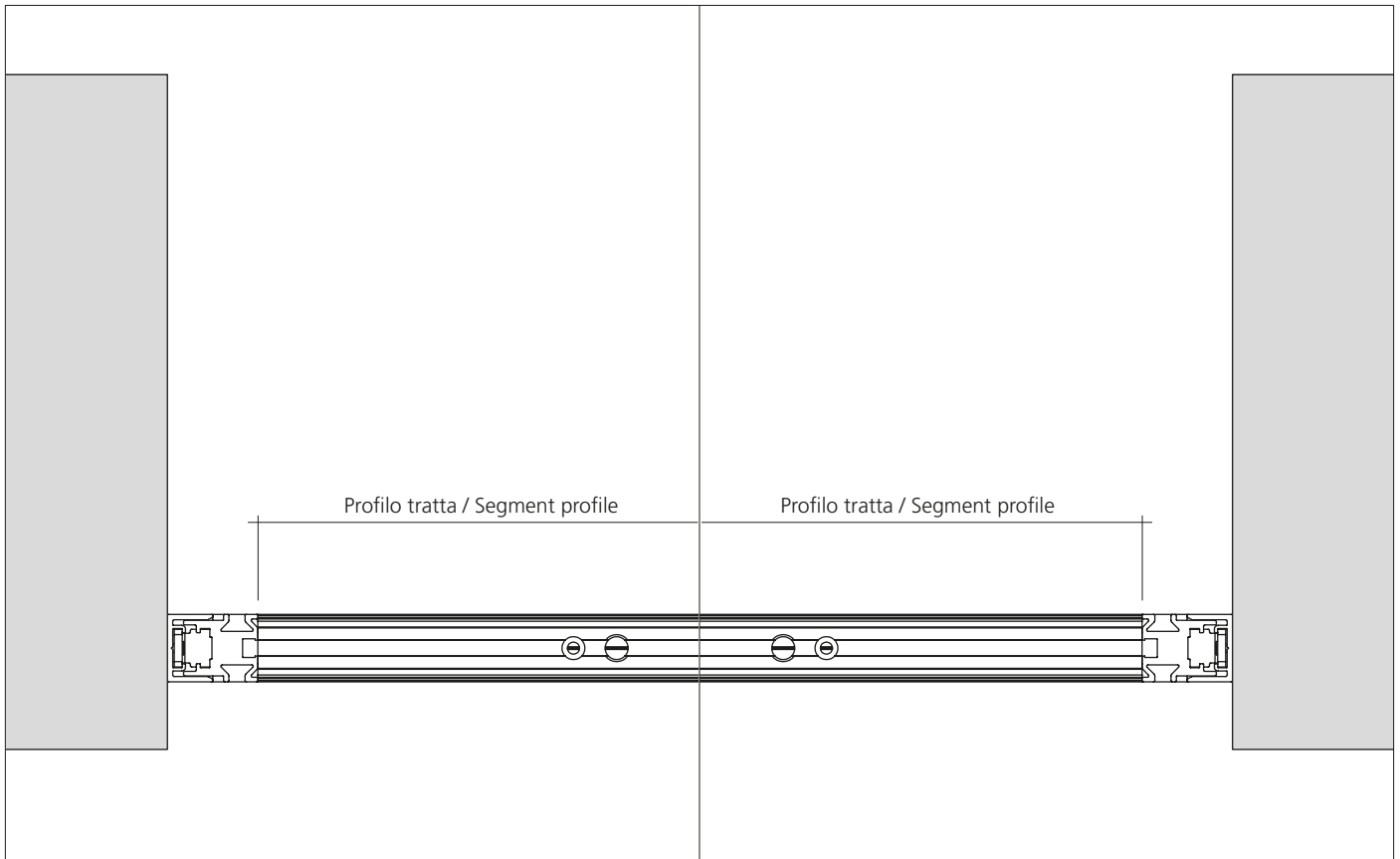
17. Ripetere step da n° 11 a n° 14 per fissare il secondo profilo tratta verticale.  
 17. Repeat steps from n°11 to 14 to fix the second vertical segment profile.

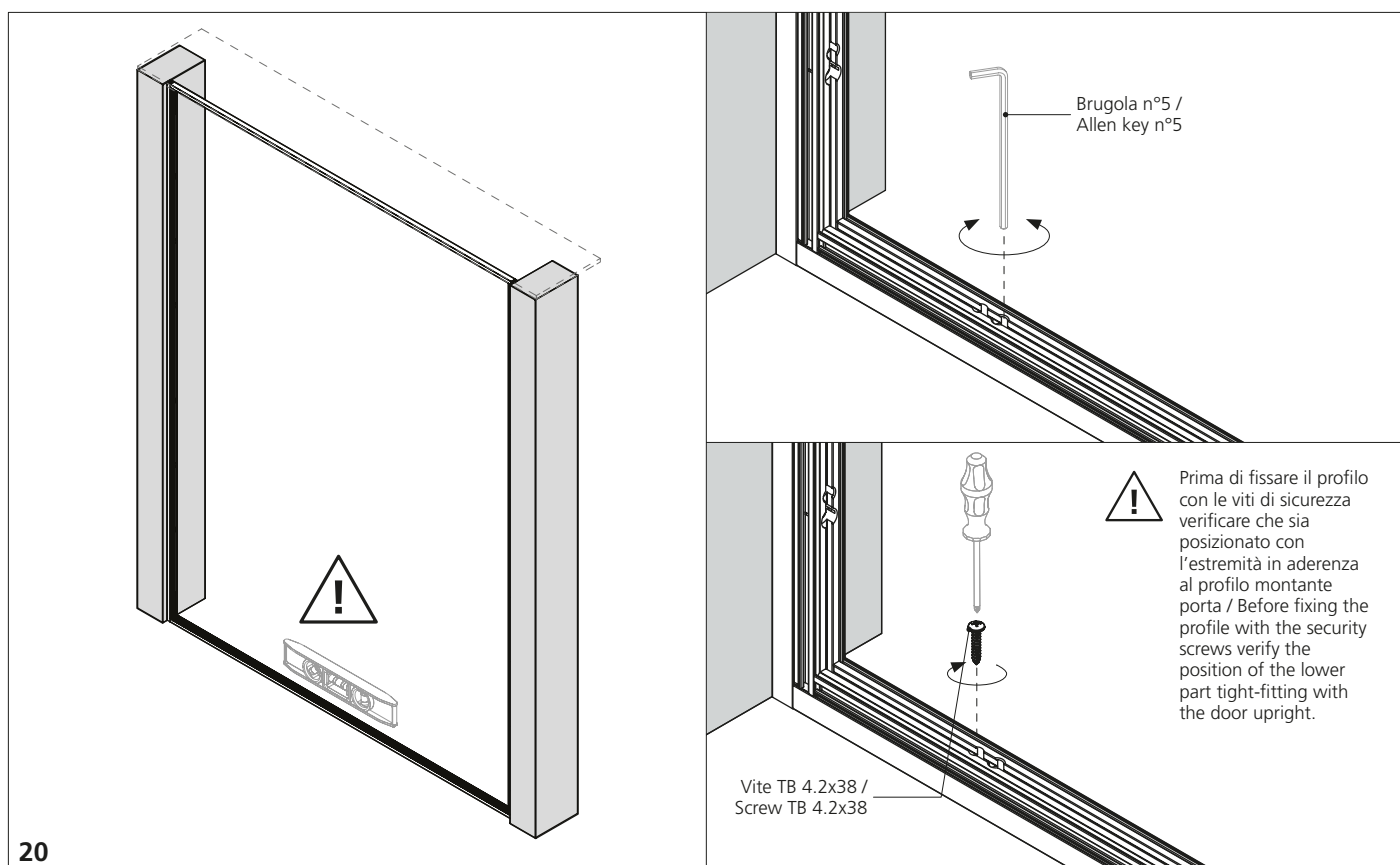


18. Inserire i grani M10 [11] nel profilo tratta orizzontale inferiore [2].  
18. Insert the dowels M10 [11] into the lower horizontal segment profile [2].



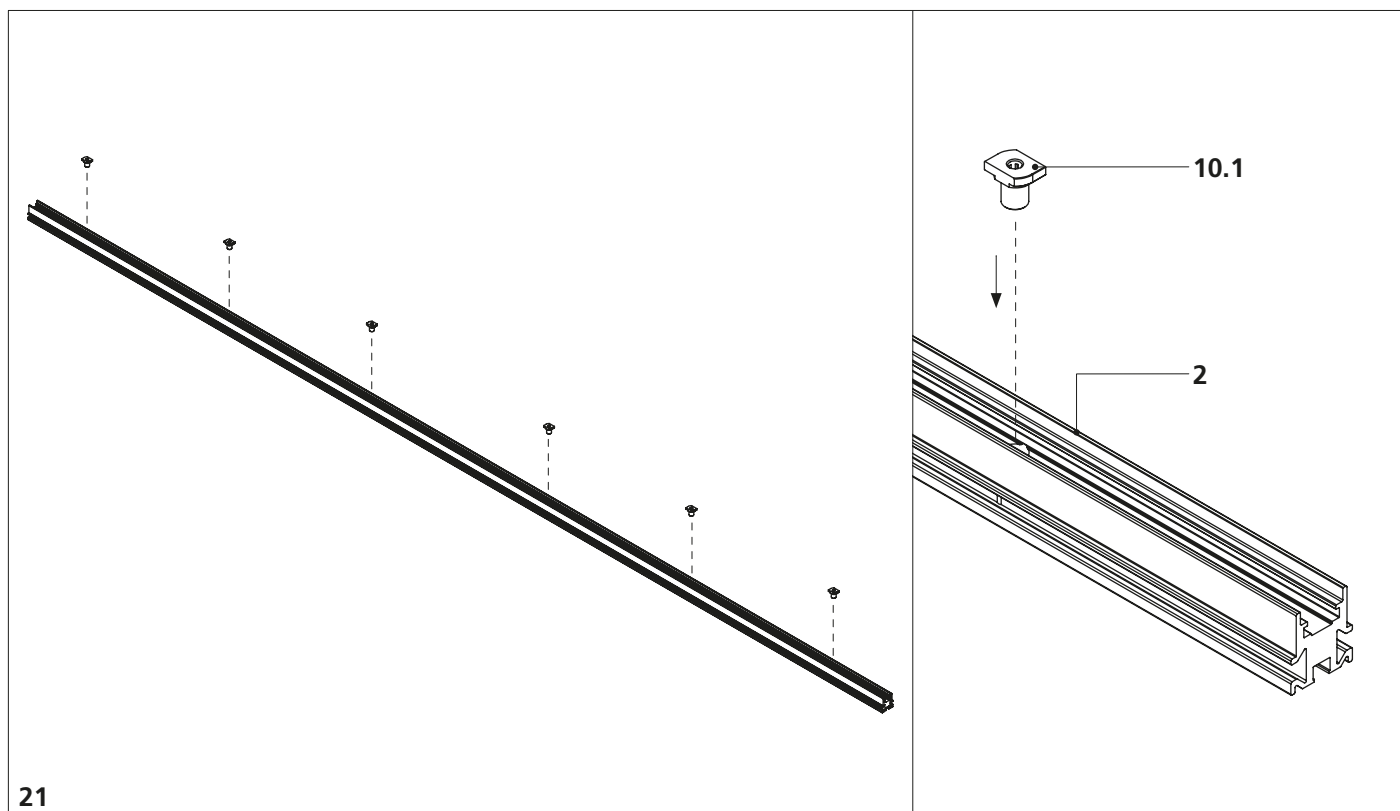
19. Posizionare il profilo tratta inferiore nel profilo base fissato a pavimento.  
19. Position the lower segment profile into the base profile fixed to the floor.





20. Mettere in bolla il profilo orizzontale agendo sui grani M10. Successivamente bloccare il profilo con le viti di sicurezza. **ATTENZIONE:** il profilo deve essere perfettamente orizzontale per garantire un buon montaggio dei pannelli vetrati. È consigliato l'uso della livella laser.

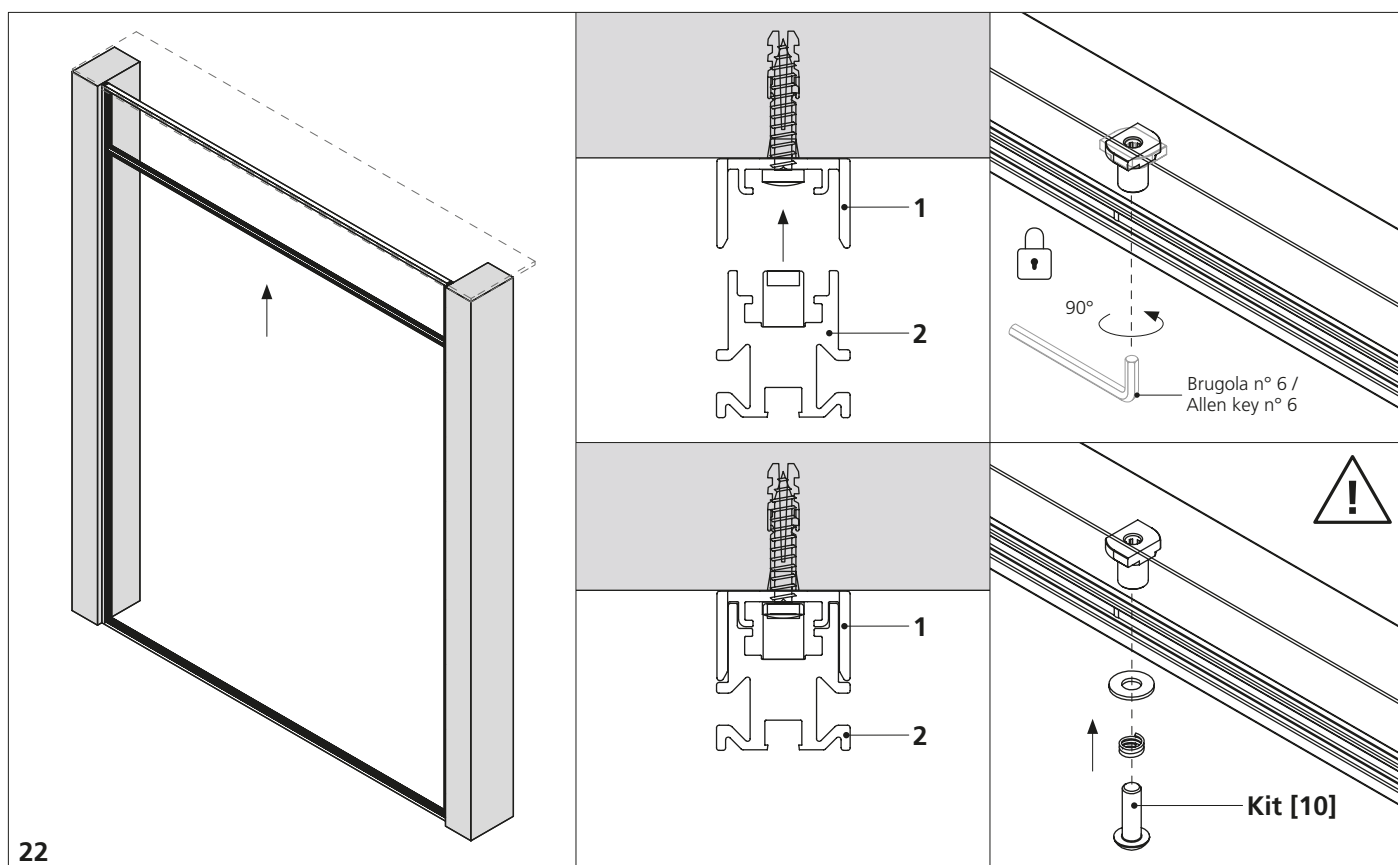
20. Level the horizontal profile with dowels M10. Afterwards lock the profile with the security screws. **ATTENTION:** the profile must be perfectly horizontal to grant a correct installation of the glass panels. It is recommended the use of a laser leveller.



21. Inserire i regolatori nel profilo tratta orizzontale superiore.

21. Insert the regulators into the upper horizontal segment profile.

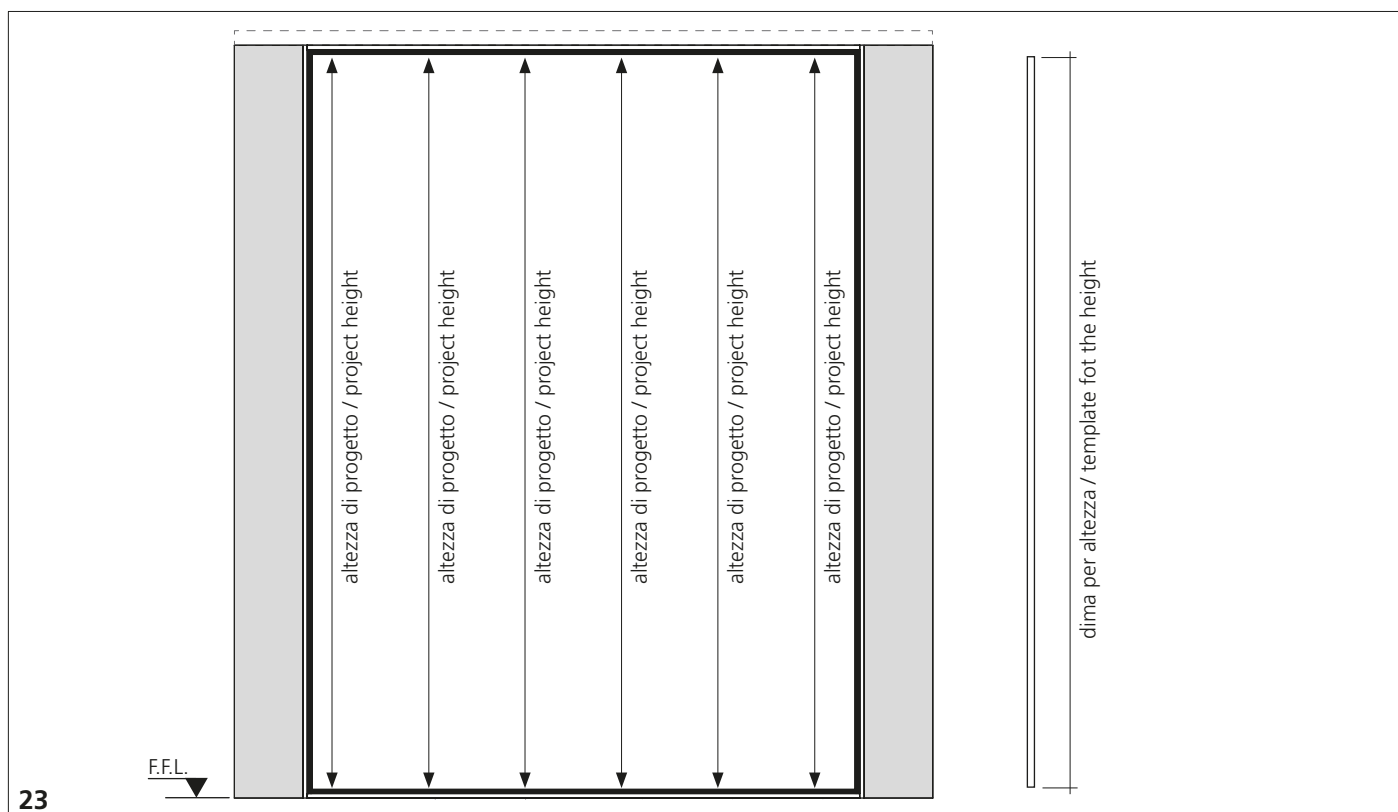




22

22. Inserire il profilo tratta superiore nel profilo base a soffitto. Ruotare i regolatori di 90° per bloccare in posizione il profilo. Inserire vite di sicurezza. **ATTENZIONE:** non stringere a fondo le viti. Verificare che l'estremità sia aderente al profilo montante porta.

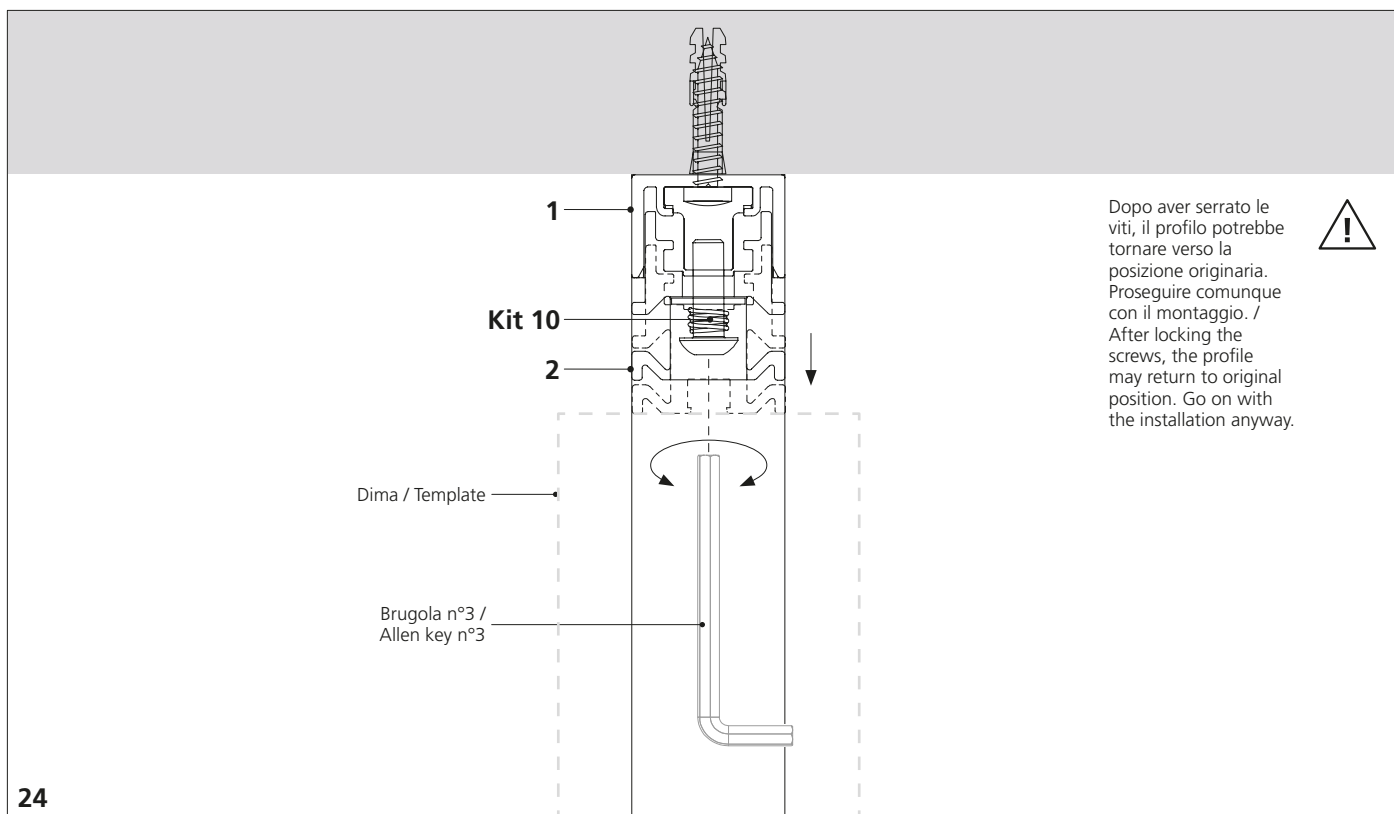
22. Insert the upper segment profile into the ceiling base profile. Rotate 90° the regulators to lock into position. Insert security screw. **ATTENTION:** do not tighten to the end the screws. Verify that the end is tight-fitting with the door upright.



23

23. Verificare l'altezza con la dima in dotazione, in corrispondenza di ogni regolatore.

23. Check the height with the with the template in correspondence of each regulator.



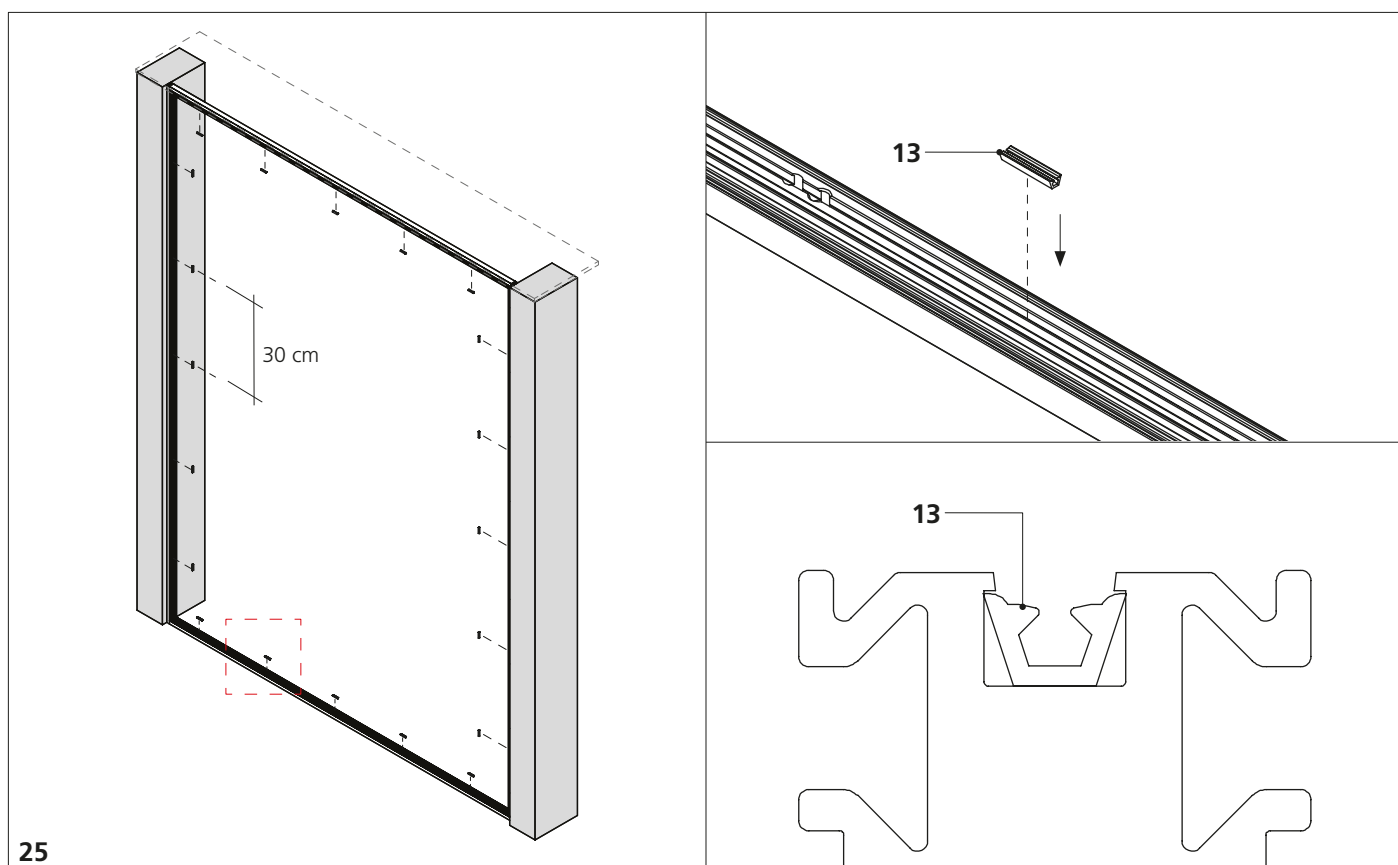
24

24. Con la dima posizionata in prossimità del regolatore da serrare, tirare verso il basso il profilo superiore fino a che appoggi all'estremità della dima. Stringere la vite del regolatore superiore fino a mandare in completa compressione la molla. Ripetere per tutti i regolatori.

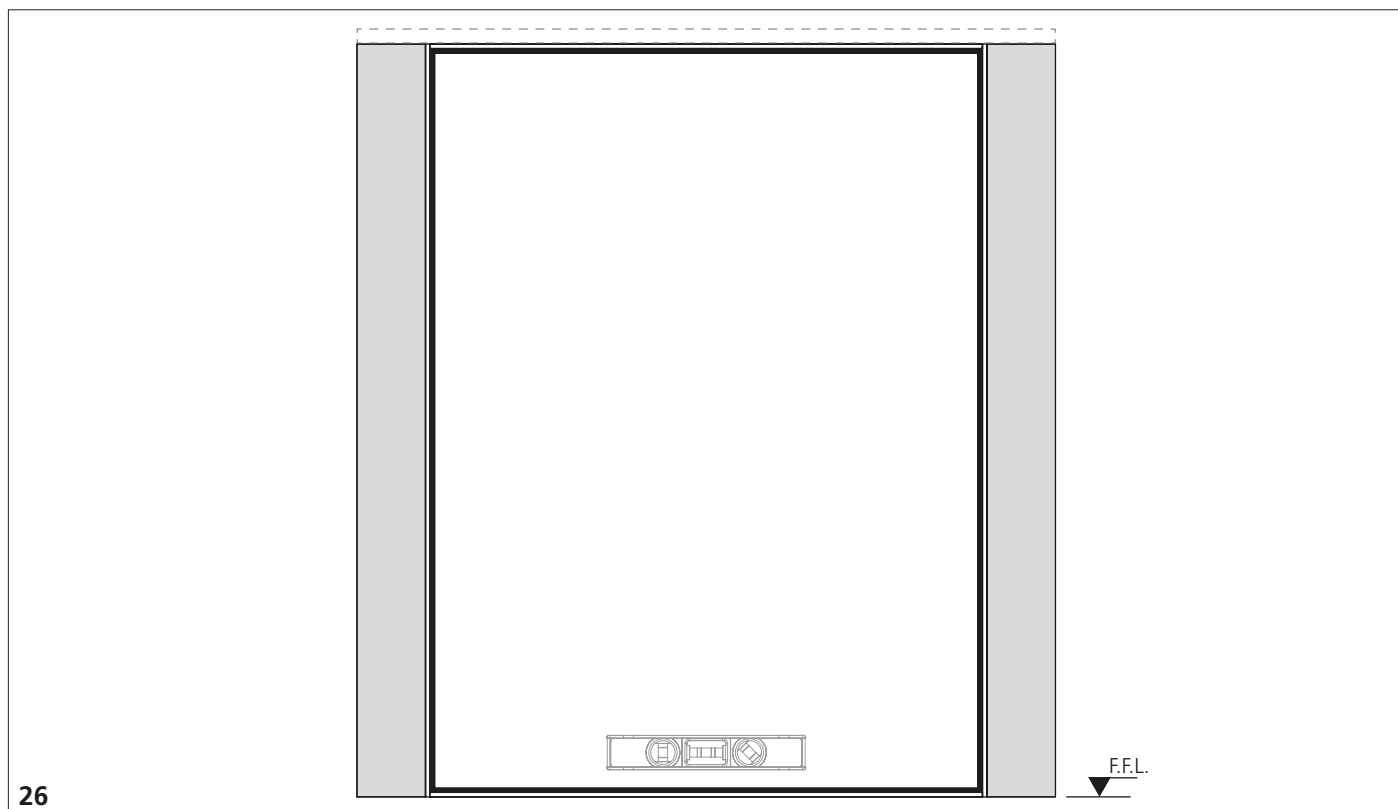
24. With the template positioned close to the regulator to be locked, pull down the upper profile until it sits on the template end. Tighten the regulator screw until the spring is completely compressed. Repeat for all regulators.

<p>Profilo ribassato / Lowered profile Posizione zero / Zero position</p>	<p>Profilo ribassato / Lowered profile Posizione nominale da progetto / Nominal position as per project design</p>	<p>Profilo ribassato / Lowered profile Posizione massima raggiungibile / maximum position achievable</p>
<p>Profilo base / Base profile Posizione zero / Zero position</p>	<p>Profilo base / Base profile Posizione nominale da progetto / Nominal position as per project design</p>	<p>Profilo base / Base profile Posizione massima raggiungibile / Maximum position achievable</p>

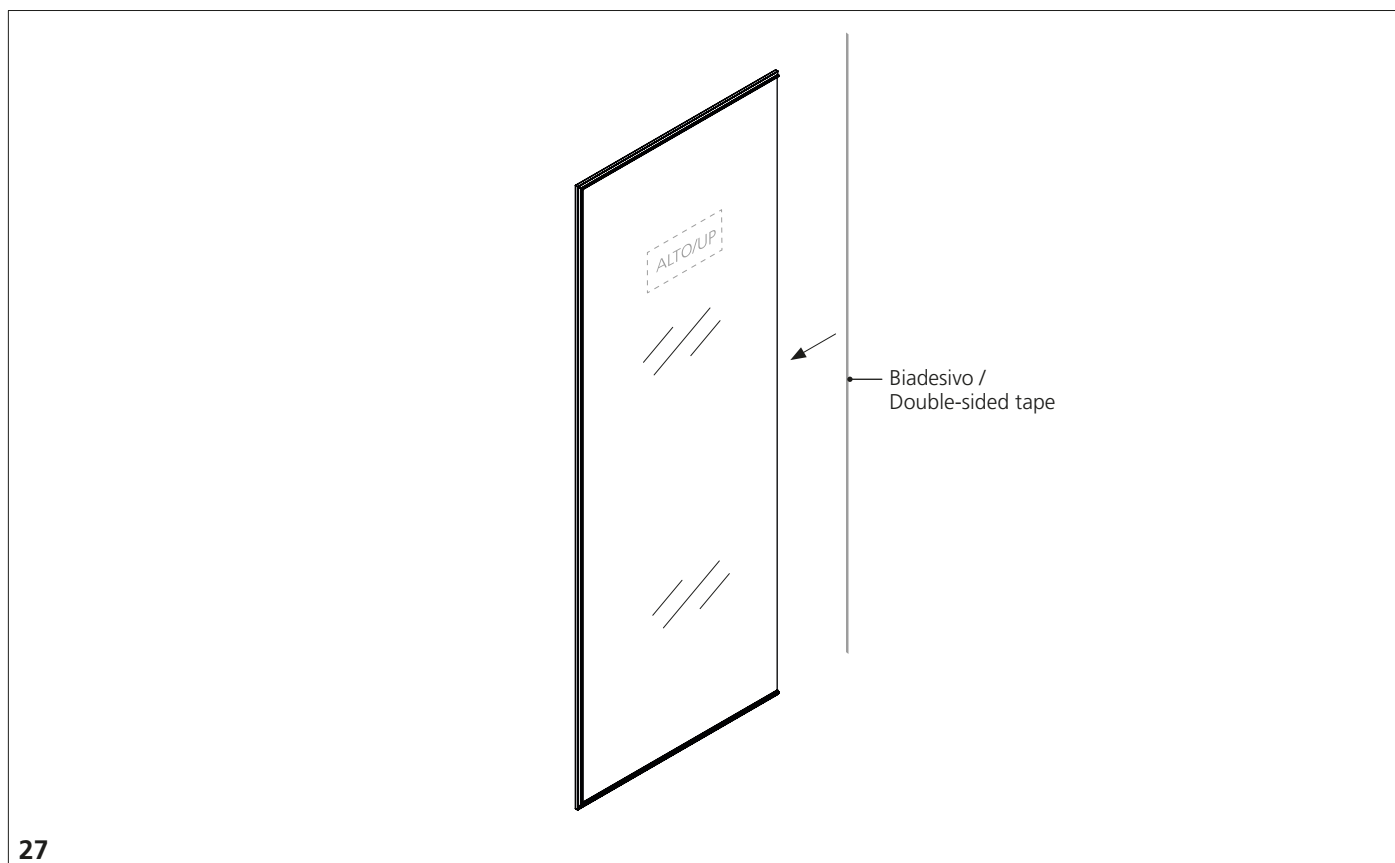
**ATTENZIONE: A dima posizionata e profilo pretensionato, verificare la posizione reciproca dei profili (su tutti i lati) con le misure qui riportate.**  
**ATTENTION: At template positioned and profile pre tensioned, verify the position of the profiles (on all the sides) with the dimensions shown here.**



25. Ogni 30 cm, inserire clip di plastica [13] in tutti i lati della parete. Fare attenzione al corretto inserimento della clip nella propria sede.  
 25. Each 30 cm, insert the plastic clip [13] on each side of the wall. Attention to insert the clip into the correct place.

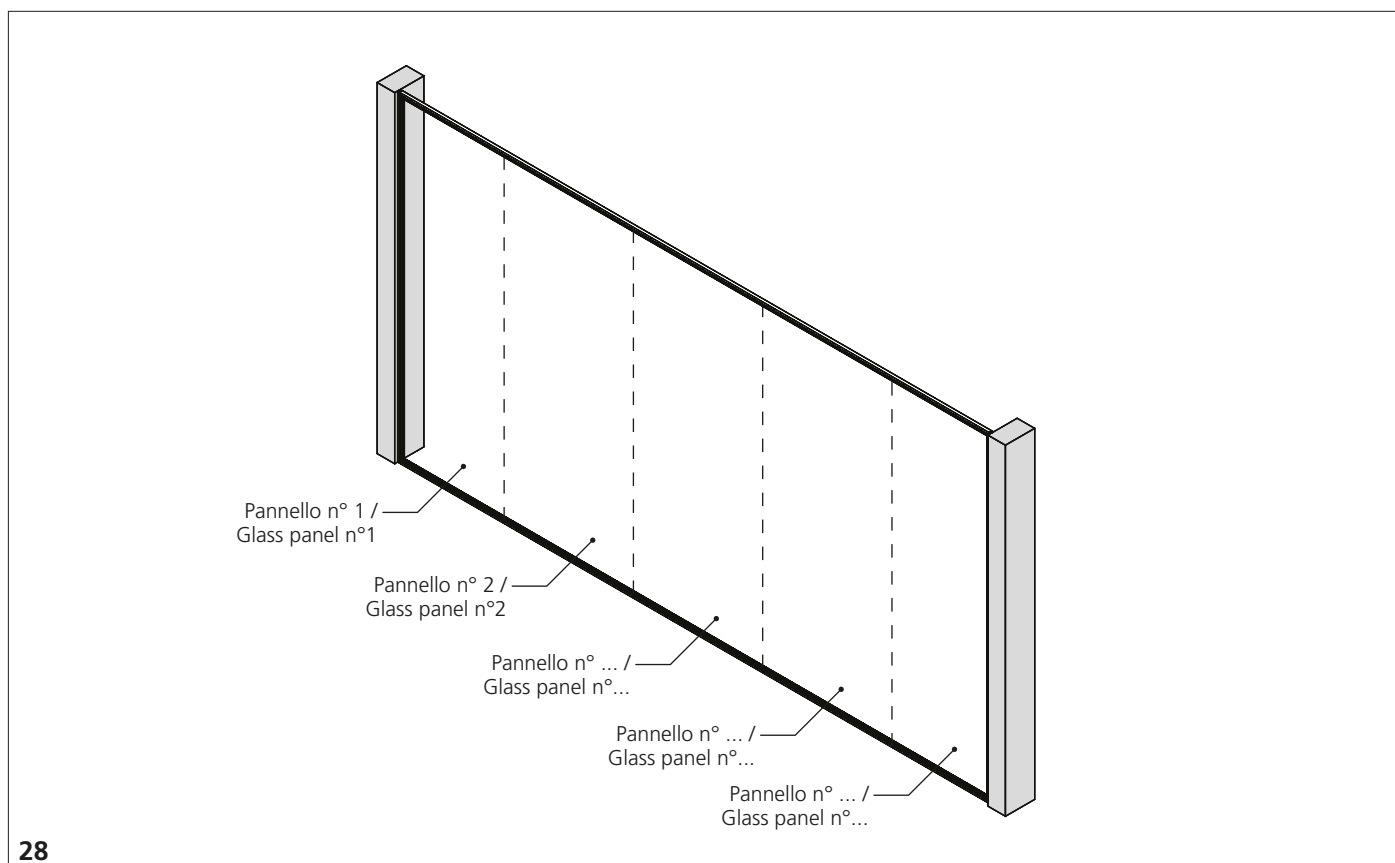


26. Prima di procedere con l'installazione dei vetri, verificare che il profilo a terra sia perfettamente orizzontale. In caso contrario ripetere la procedura n°22.  
 26. Before starting installation of the glass panels, verify that the floor profile is perfectly horizontal. Otherwise repeat the procedure n°22.



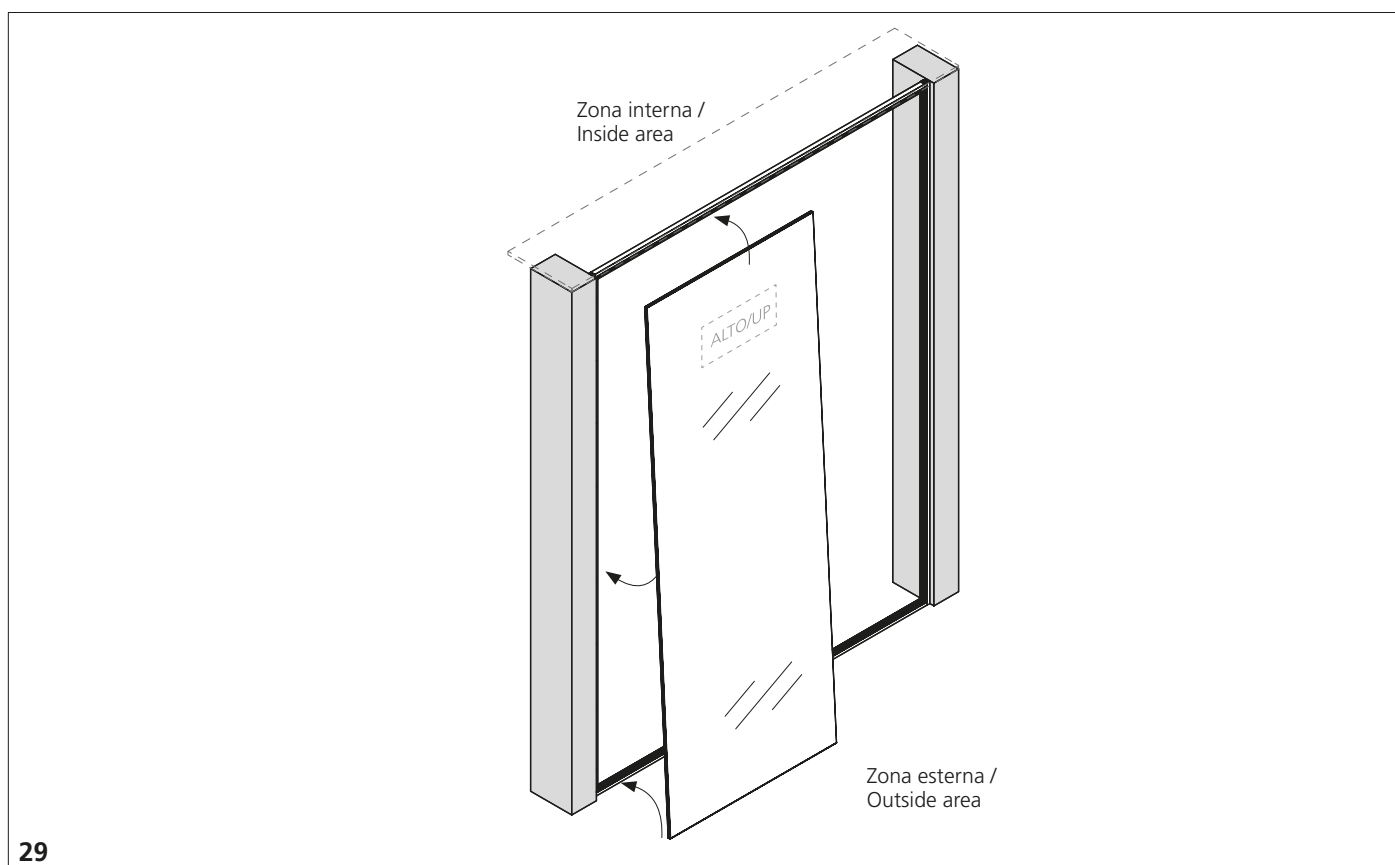
27. Montaggio dei vetri. Pulire il bordo libero del primo vetro ed incollare biadesivo.

27. Installation of the glass panels. Clean the free edge of the first glass panel and glue the double sided tape on it.



28. Verificare la sequenza di montaggio sul disegno di progetto.

28. Check the assembly sequence on the project drawing.



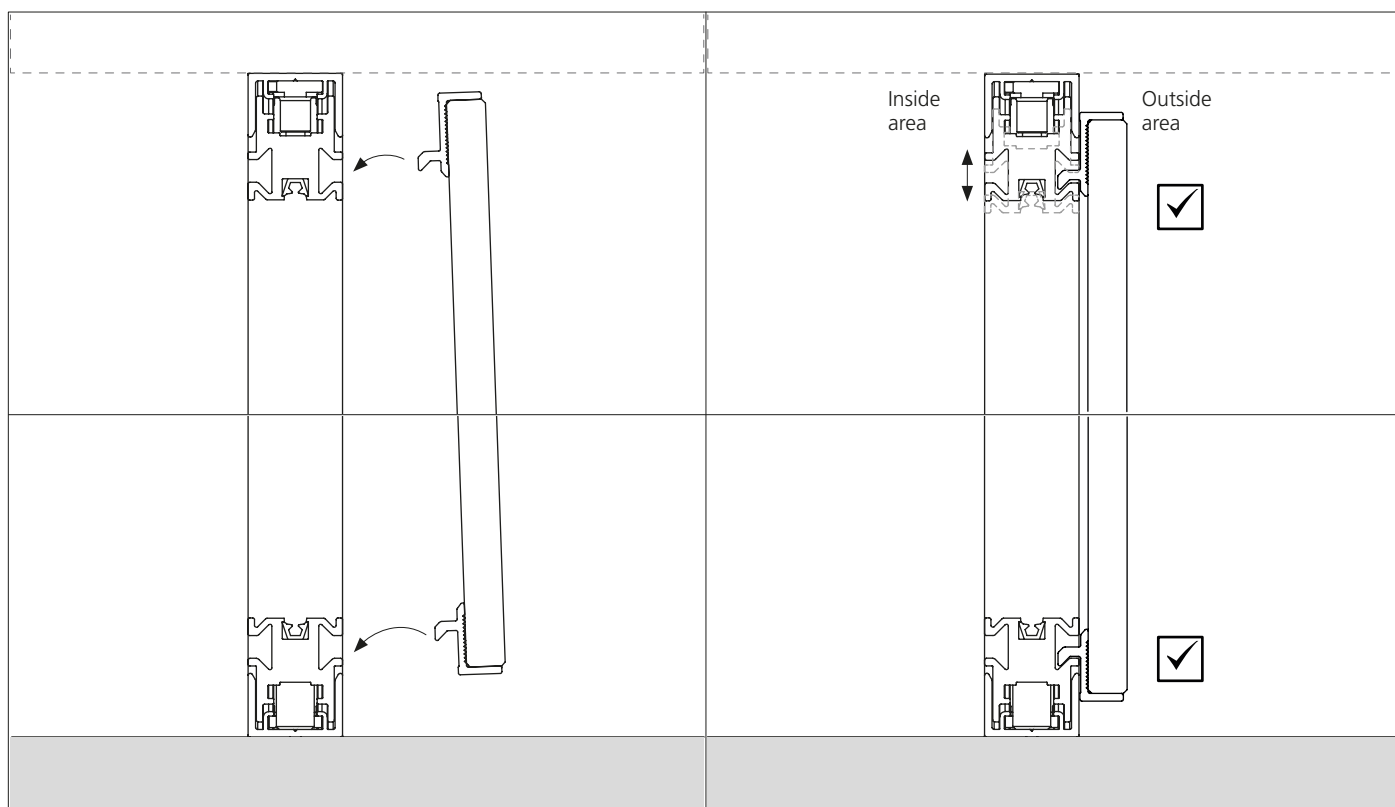
29. Montare il primo vetro (lato esterno) partendo dal lato muro, facendo riferimento alla numerazione riportata sul disegno di progetto. Incastrare il profilo vetro prima nel profilo tratta superiore della parete e poi in quello inferiore.

ATTENZIONE: il profilo tratta superiore della parete è soggetto a movimento verso il basso. La molla presente all'interno dei regolatori manda in leggera tensione la lastra di vetro assicurandone il perfetto incastro.

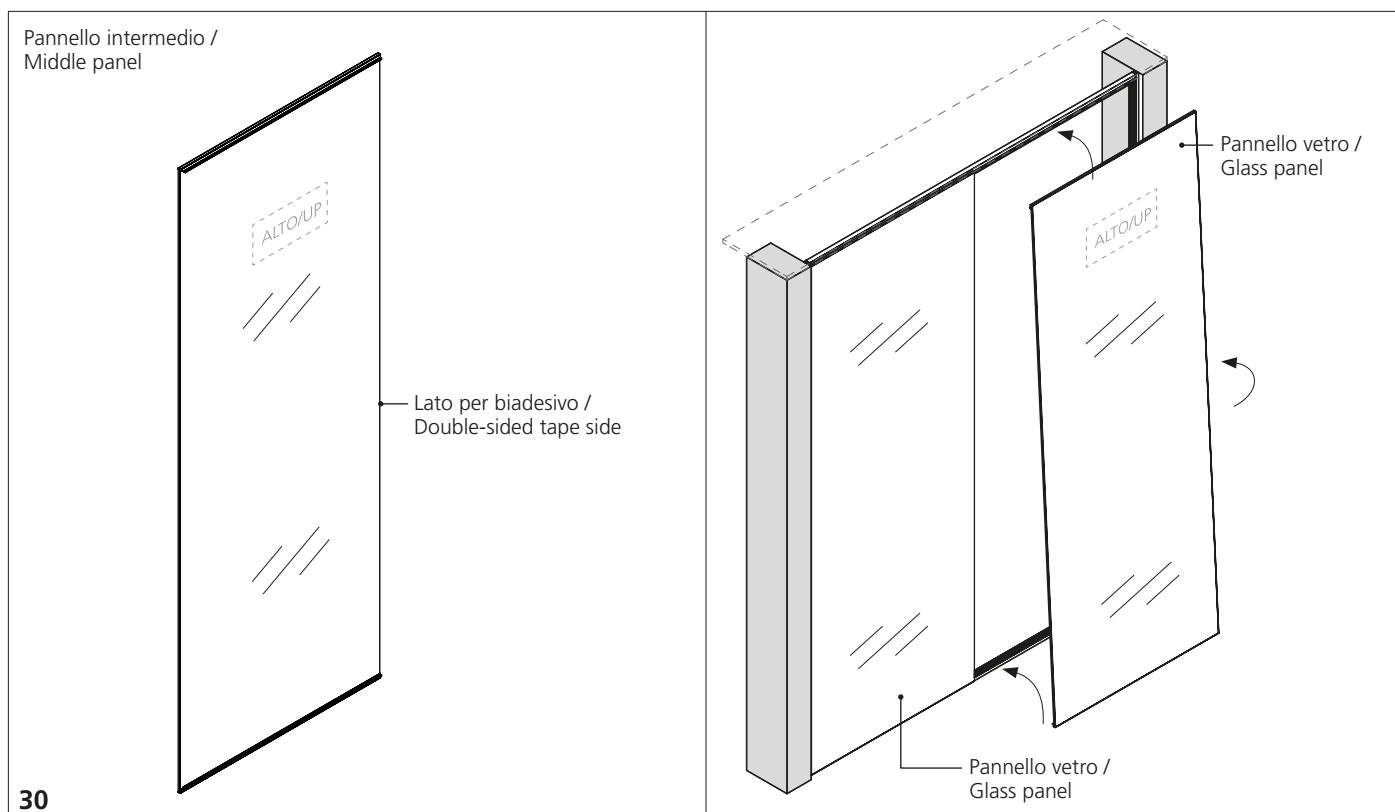
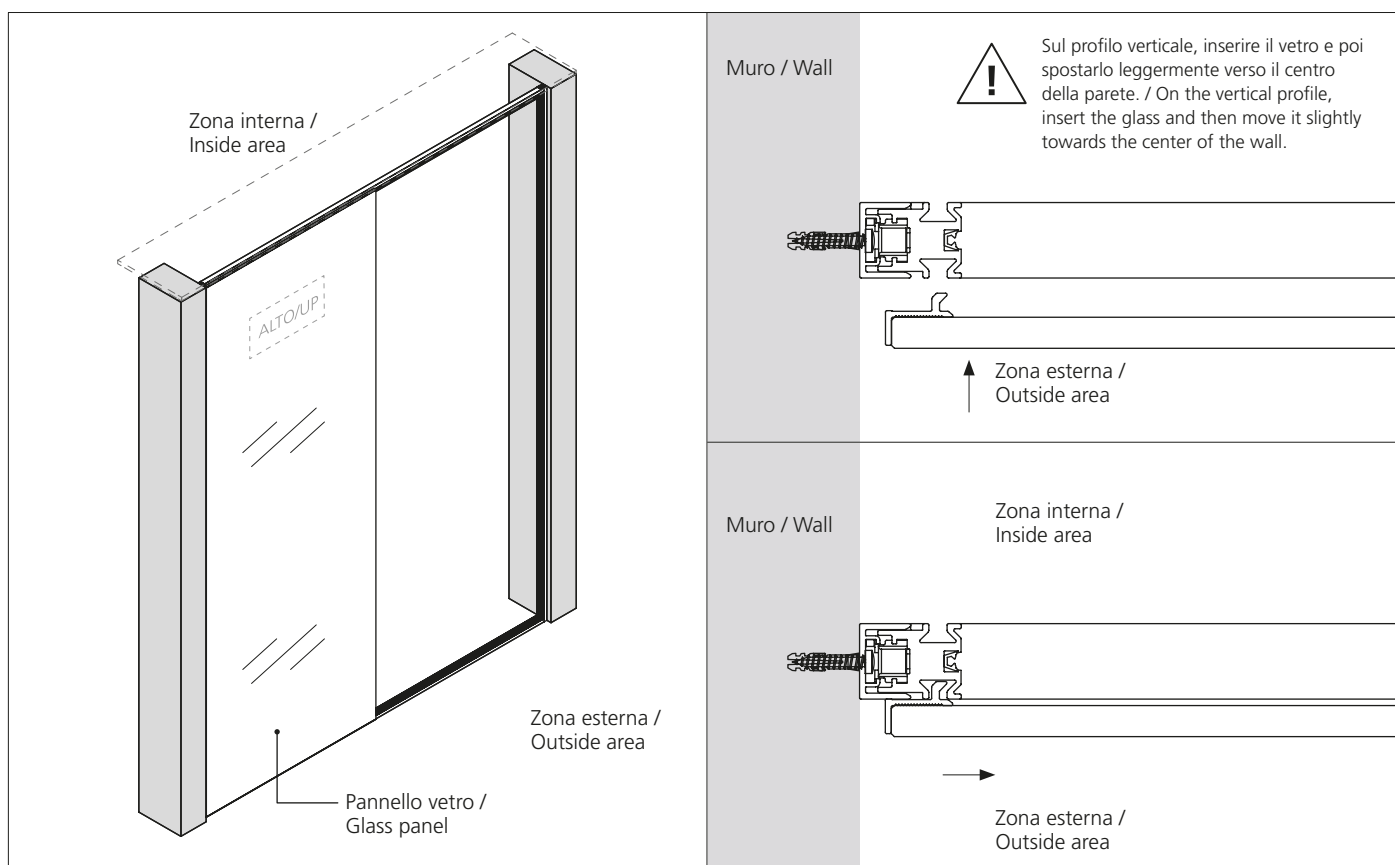
29. Install the first glass (external side) starting from the wall, following the numbering shown on the project drawing.

Fit the profile glass before into the upper segment profile of the wall and then into the lower one.

ATTENTION: the upper profile tends to move down. The spring inside the regulators make a light tension and the glass slab is secured in perfect fit.

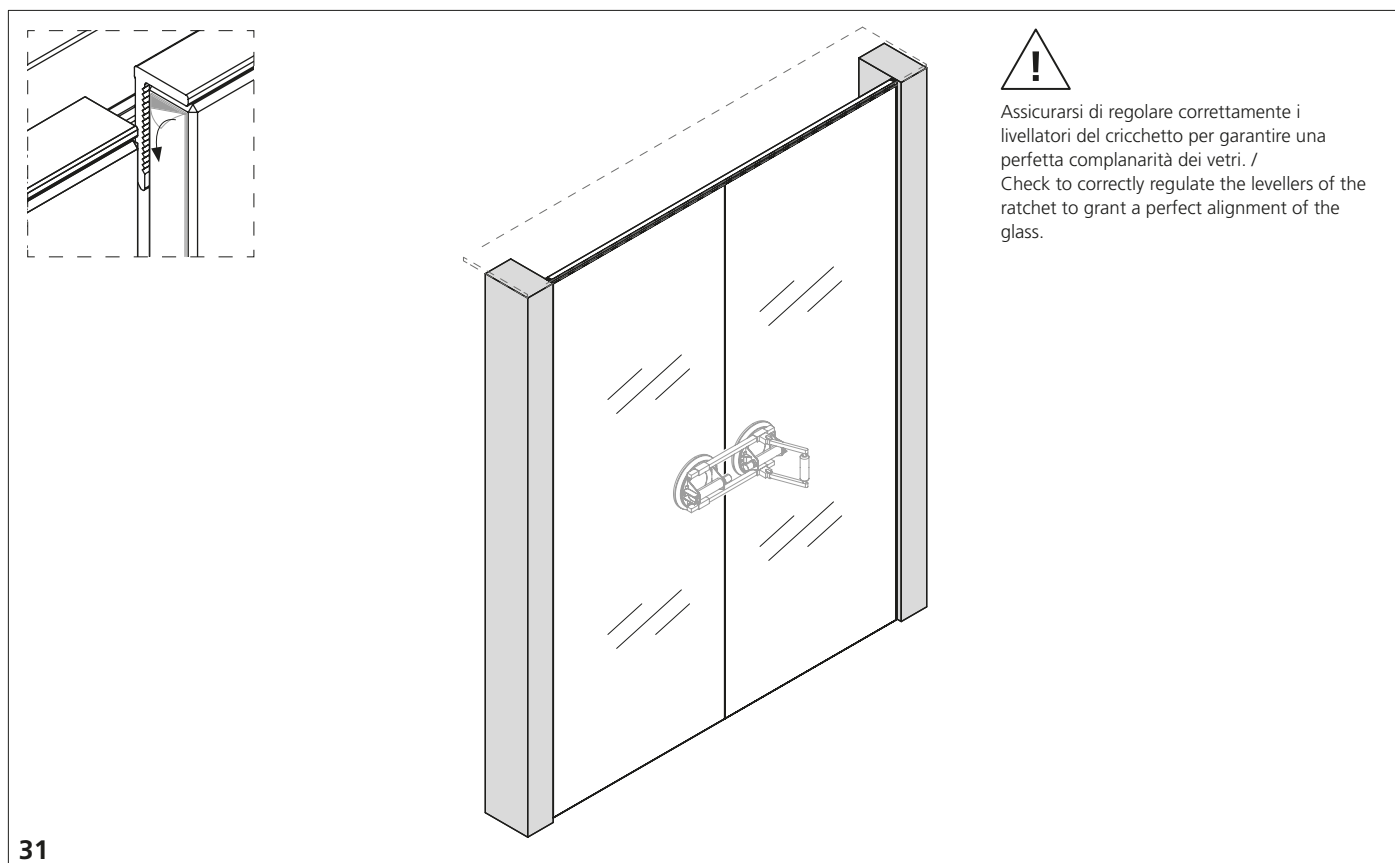


Aladin Wall

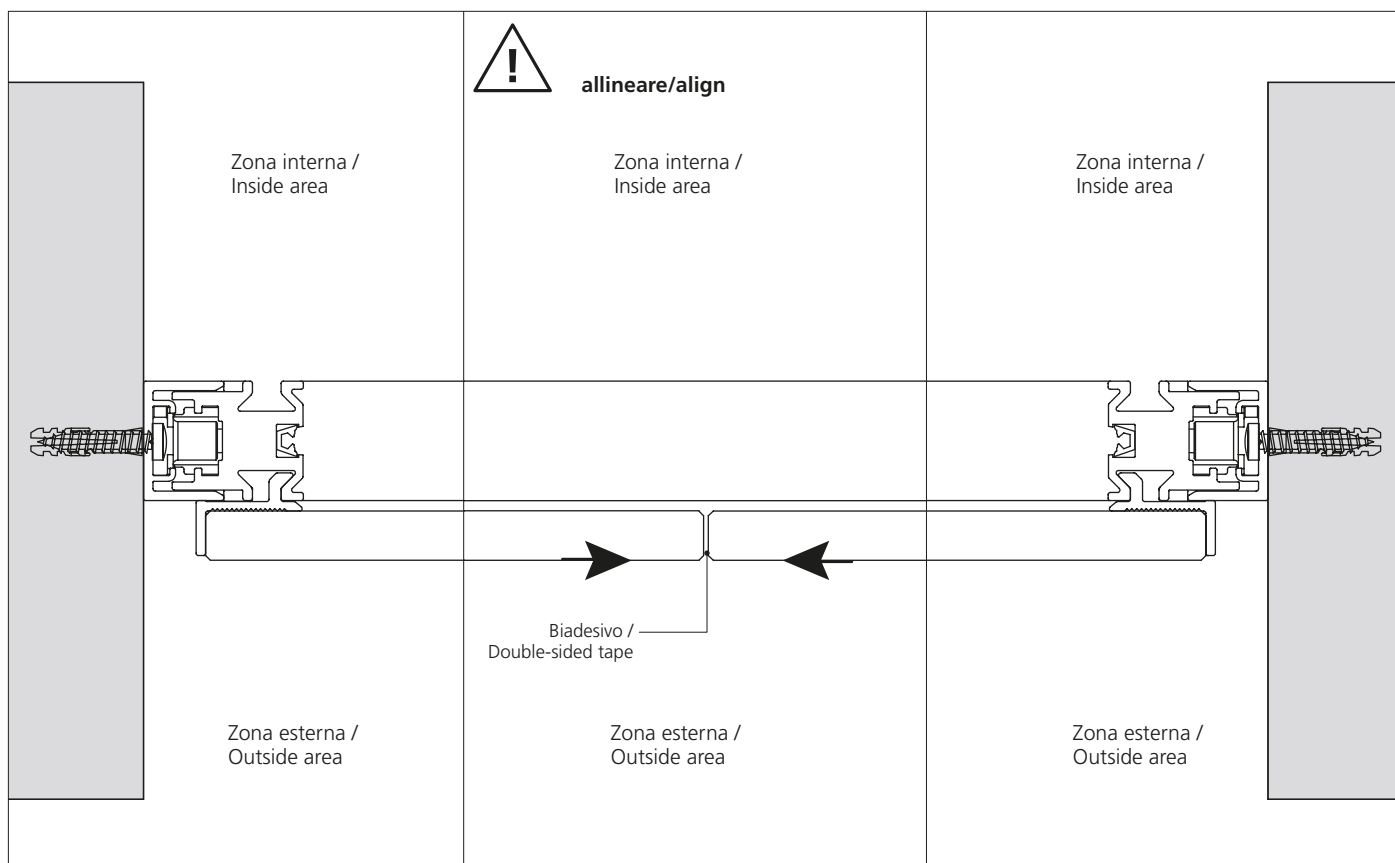


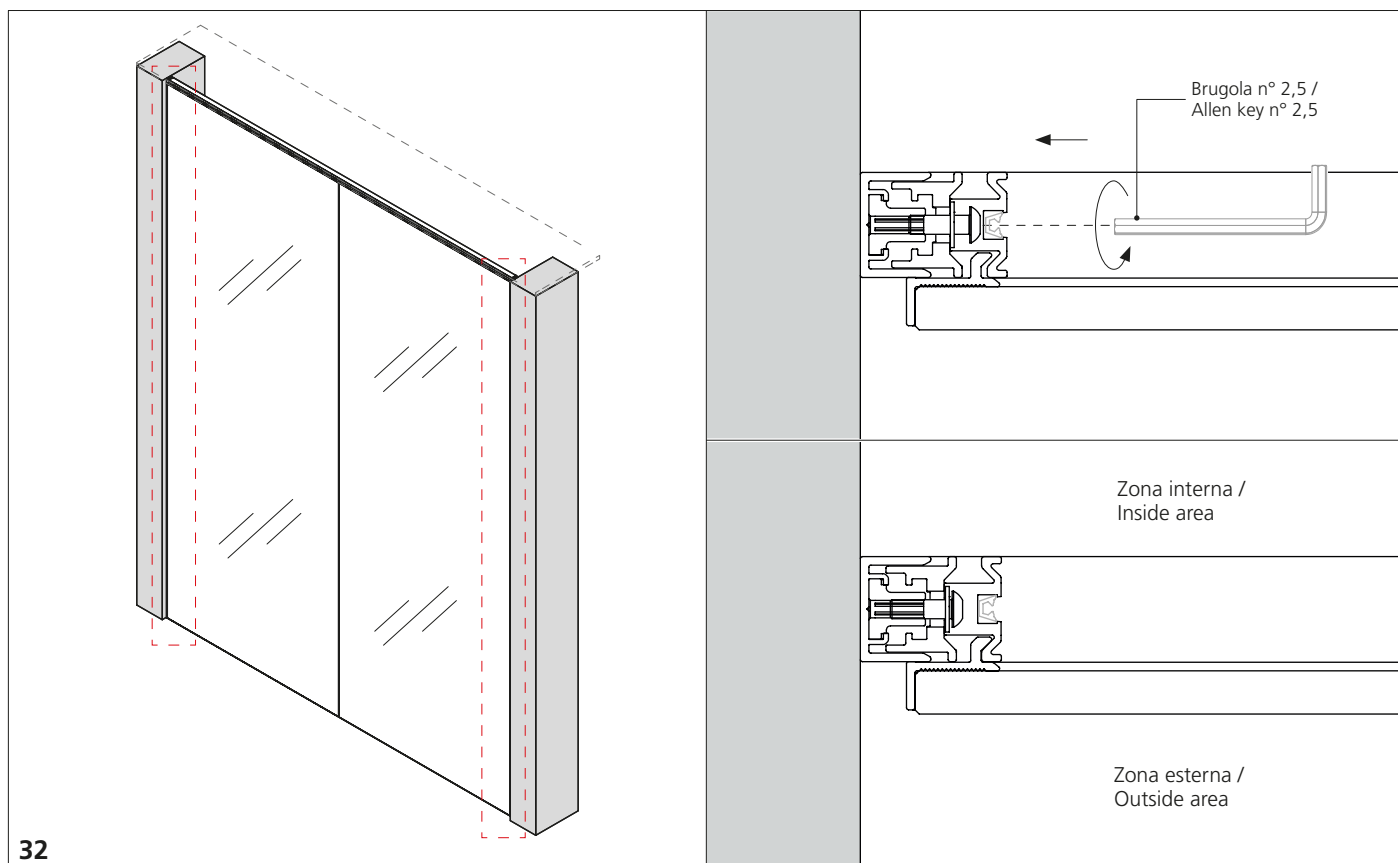
30

30. Proseguire con il montaggio dei vetri sullo stesso lato, seguendo la numerazione riportata sul disegno di progetto.  
 30. Keep installing the glass on the same side, following the numbering shown on the project drawing.



31. Rimuovere il liner dal biadesivo ed accostare i due vetri con l'aiuto di una ventosa con cricchetto e livellatori.  
31. Remove the adhesive and put together the two glass panels with the help of a vacuum suction and a leveller.





32. Stringere la vite del regolatore per accoppiare il profilo del montante a muro con il profilo del vetro. In seguito stringere i grani M10 [11].  
 32. Tighten the regulator screw to couple the wall upright profile with the glass profile and after tighten the dowel screws M10 [11].

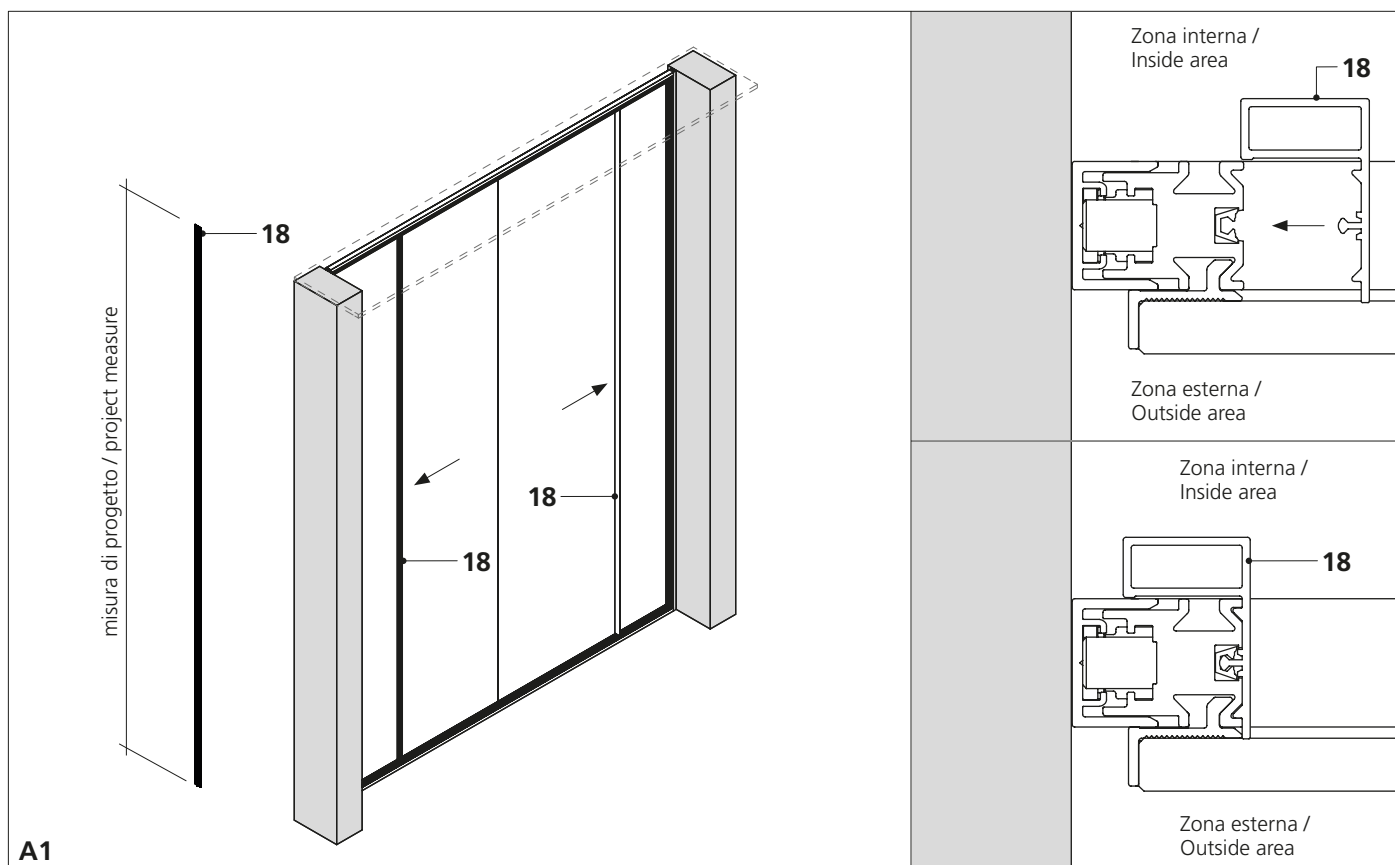
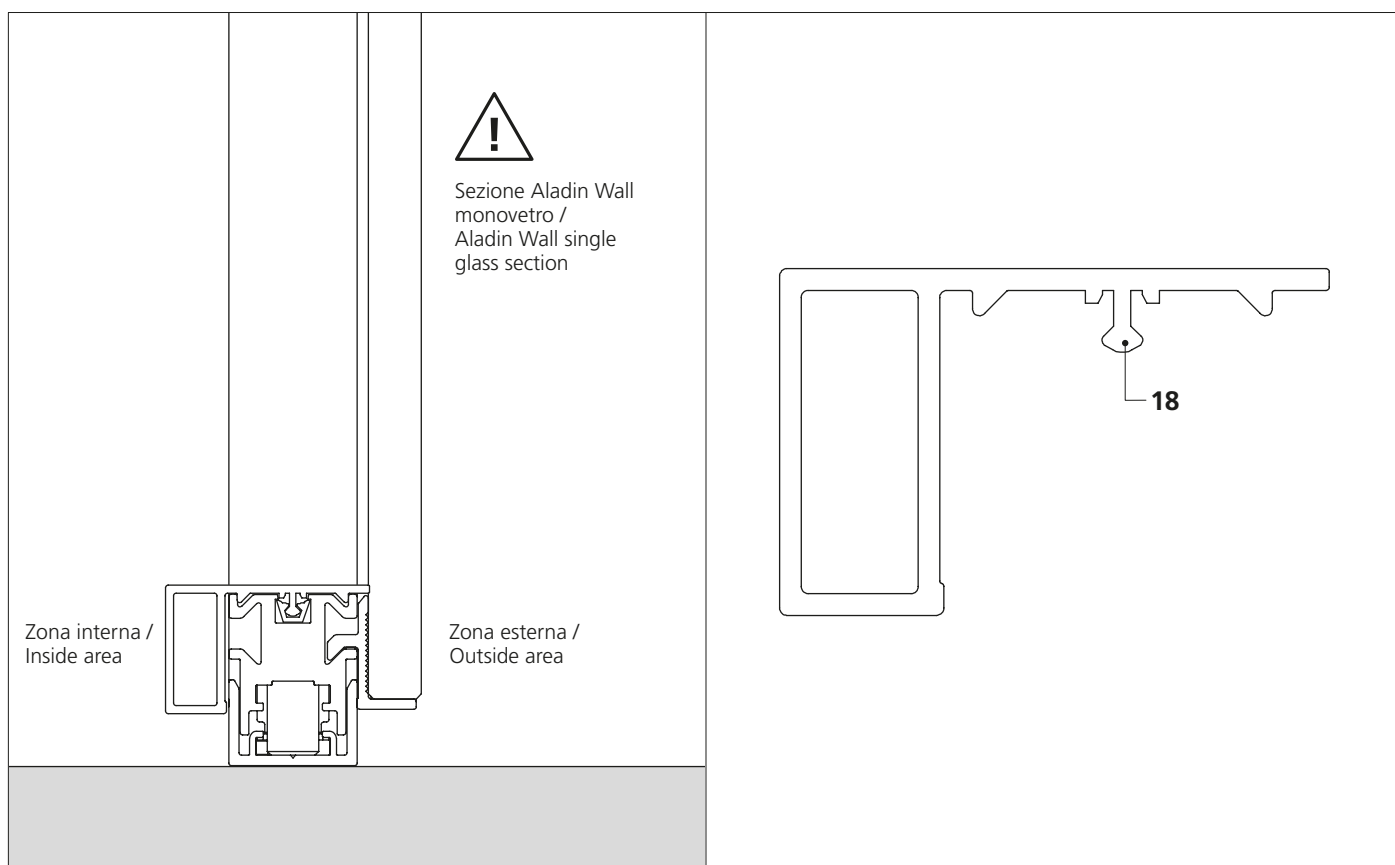


Per Aladin Wall configurazione monovetro seguire pagine da 9.4.124 a 9.4.125 /  
 For Aladin Wall single glass configuration follow page from 9.4.124 to 9.4.125.

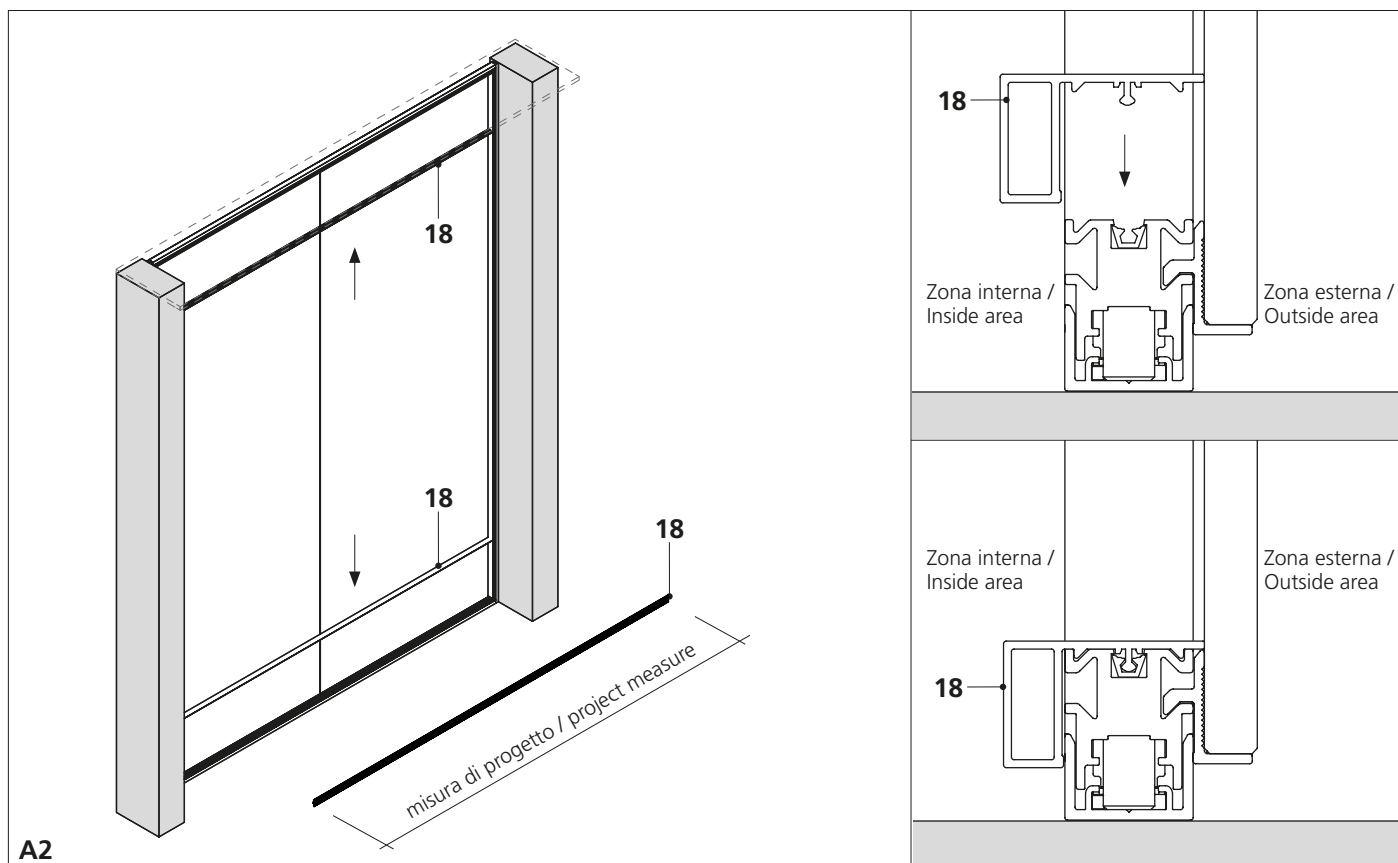


Per Aladin Wall configurazione doppiovetro seguire pagine da 9.4.126 a 9.4.128 /  
 For Aladin Wall double glass configuration follow page from 9.4.126 to 9.4.128.

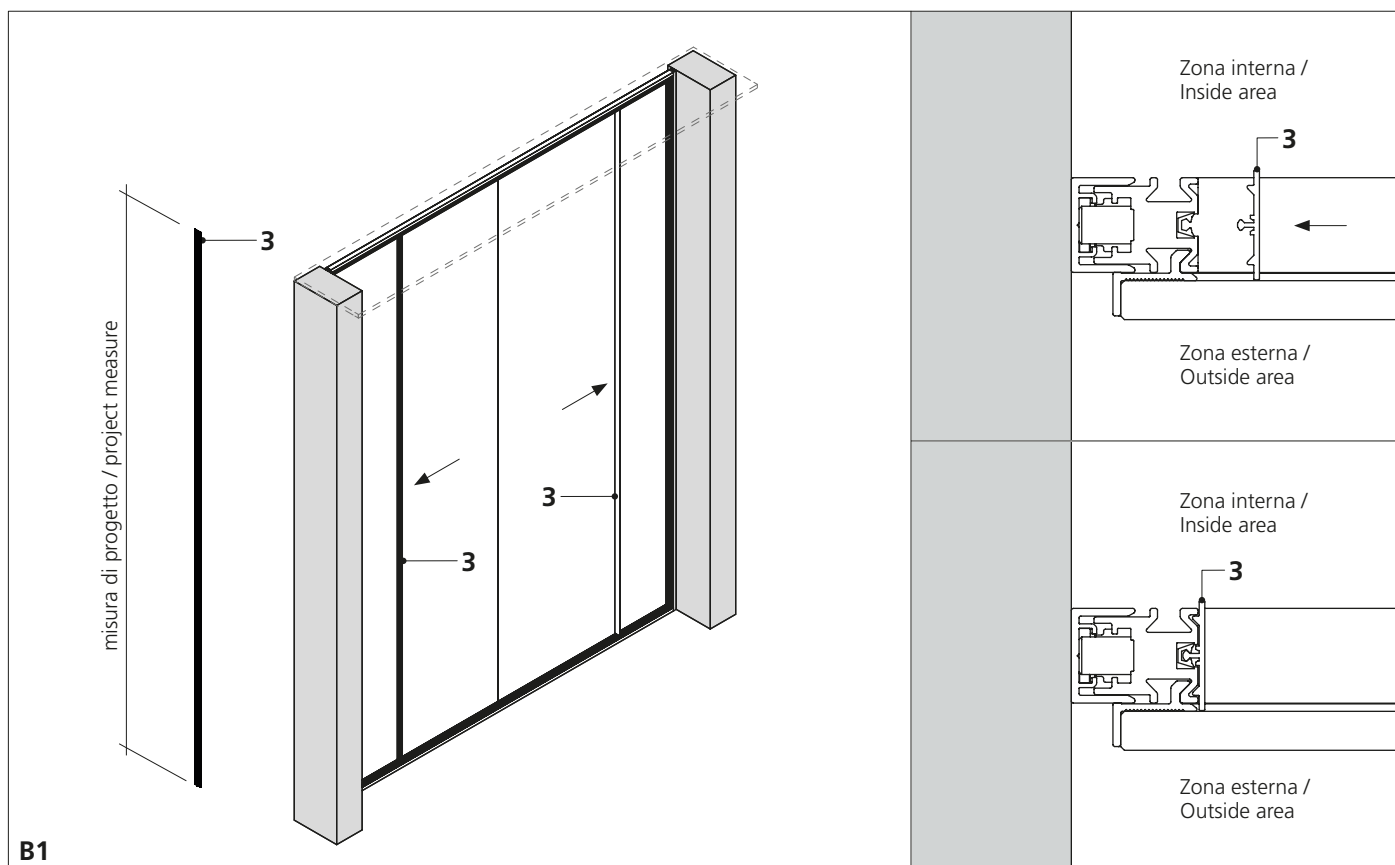
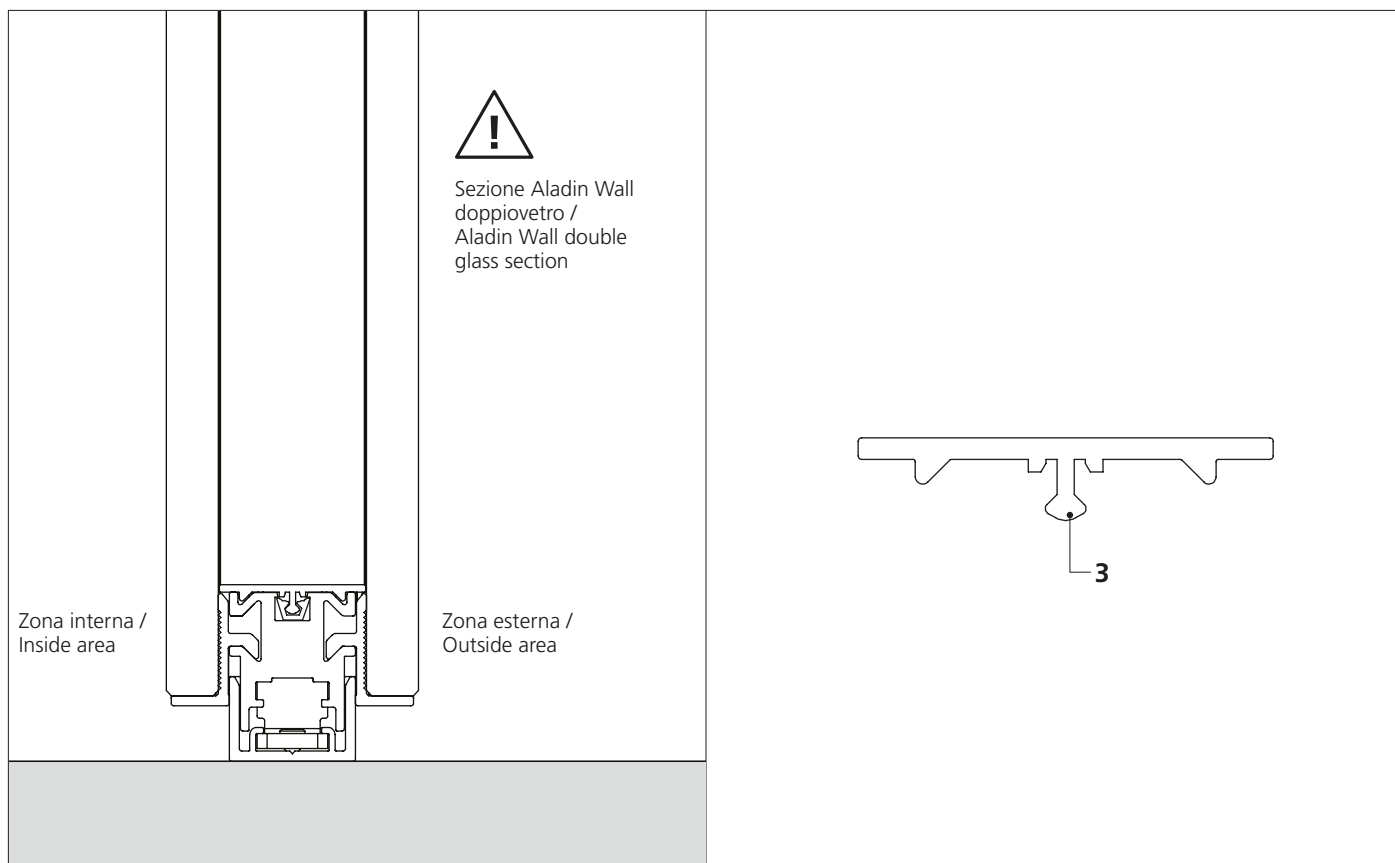




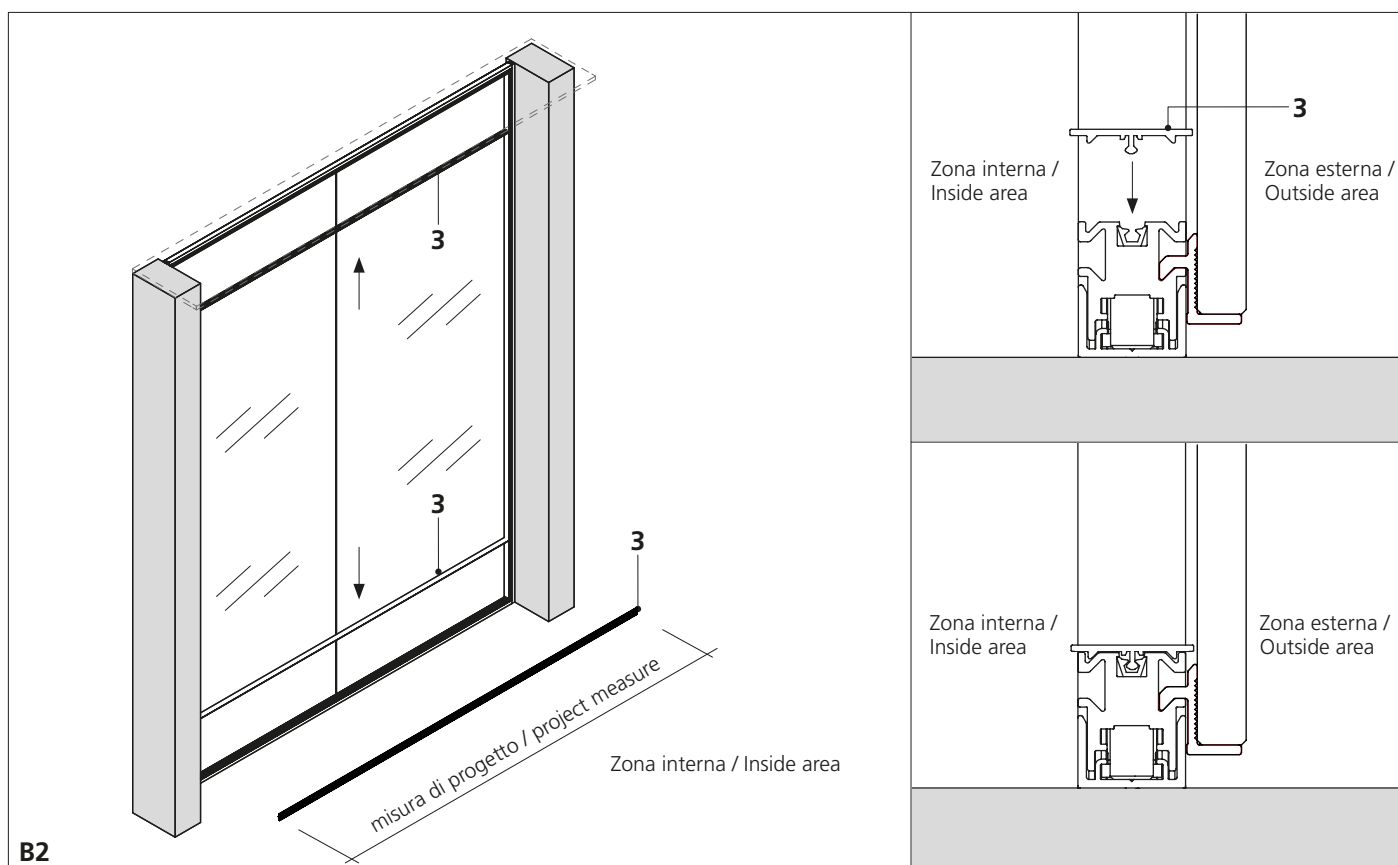
**A1. Inserire le copertine dei profili [18] sui lati verticali della parete.**  
**A1. Insert the profile covers [18] on the vertical side of the wall partition.**



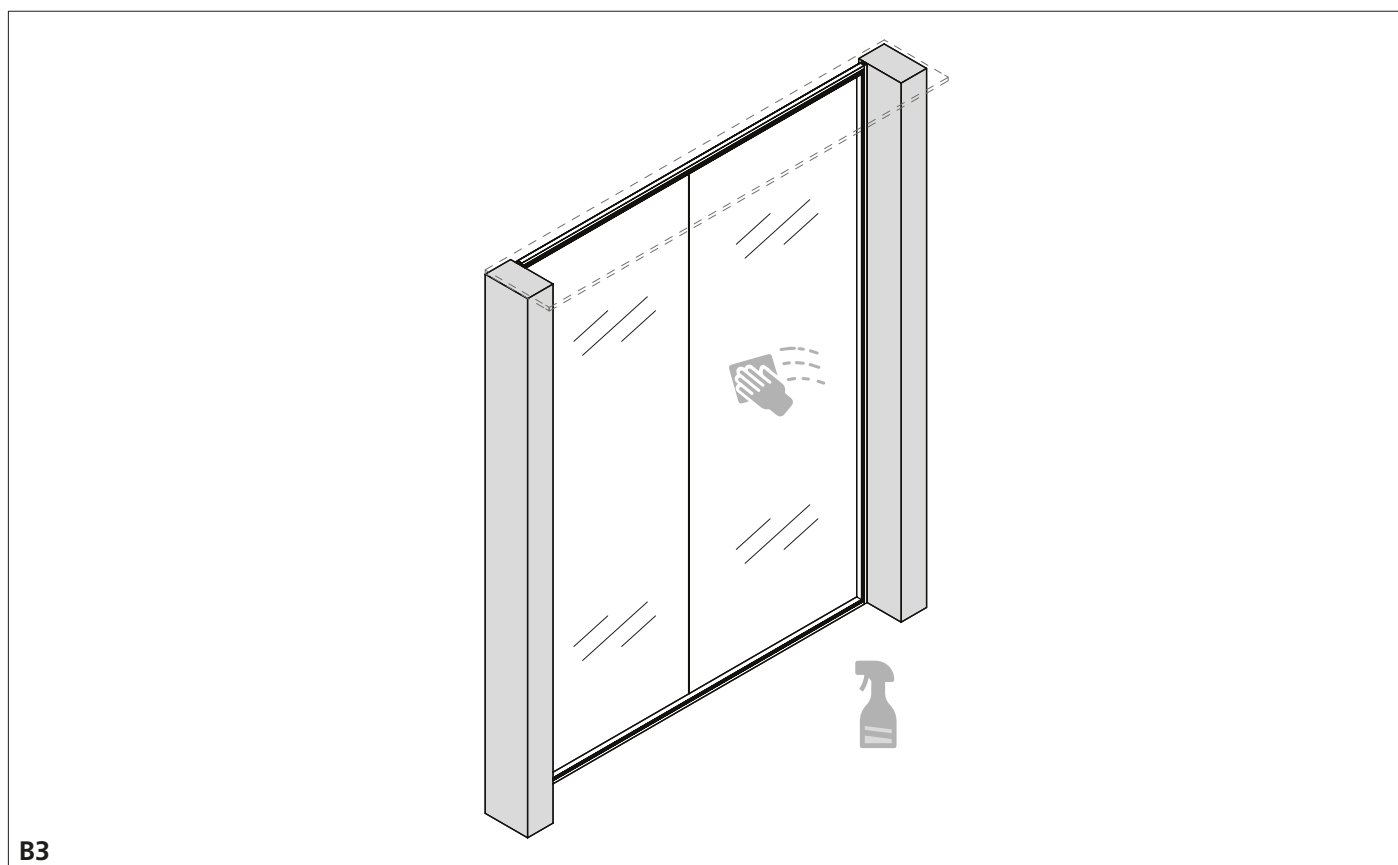
**A2. Posizionare le copertine dei profili [18] sui profili tratta orizzontali (devono incastrarsi nelle clip).**  
**A2. Insert the profile covers [18] on the horizontal side of the wall partition (they must fit into the clips).**



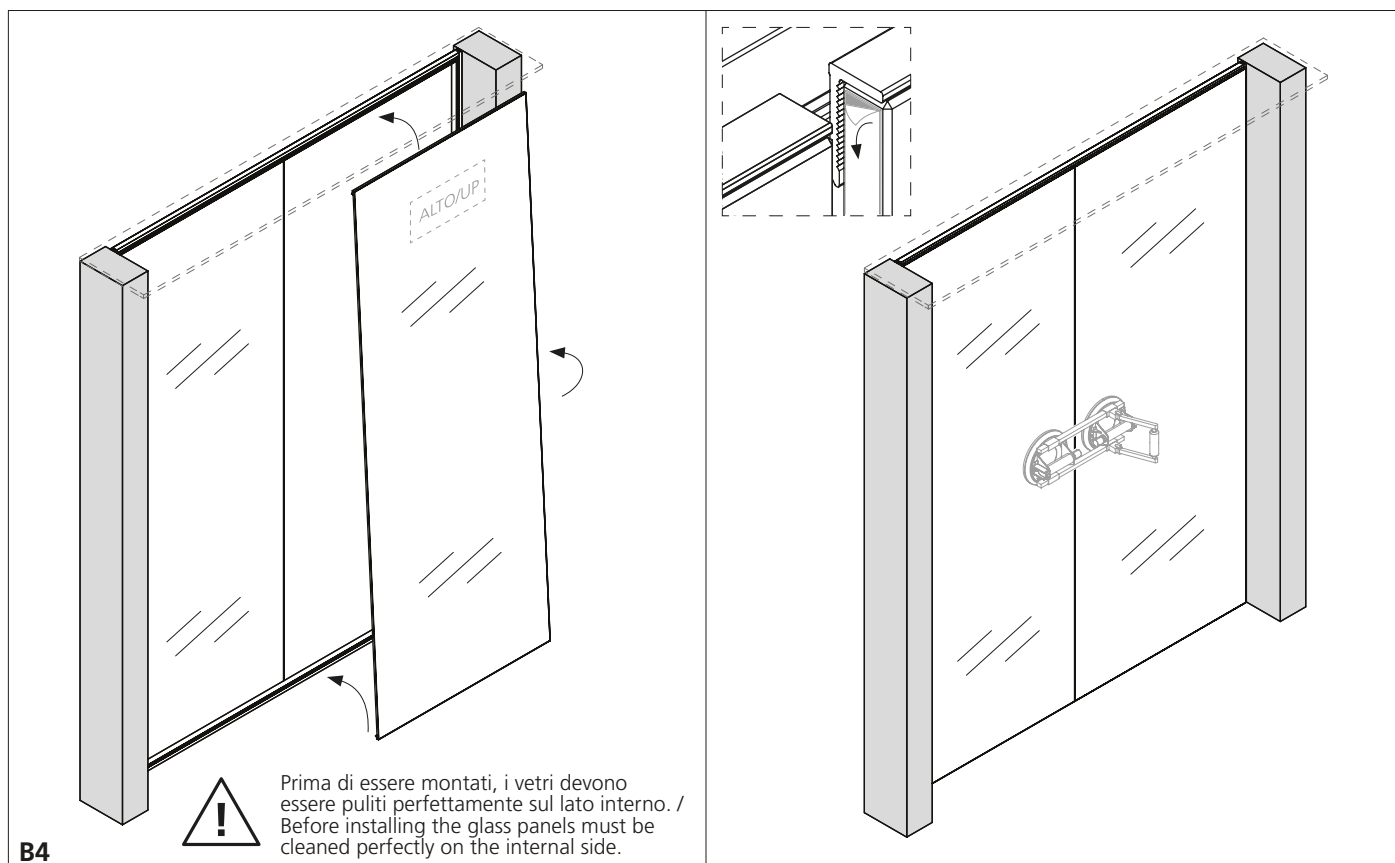
**B1. Inserire le copertine dei profili [3] sui lati verticali della parete.**  
**B1. Insert the profile covers [3] on the vertical side of the wall partition.**



**B2. Posizionare le copertine dei profili [3] sui profili tratta orizzontali (devono incastrarsi nelle clip).**  
**B2. Insert the profile covers [3] on the horizontal side of the wall partition (they must fit into the clips).**

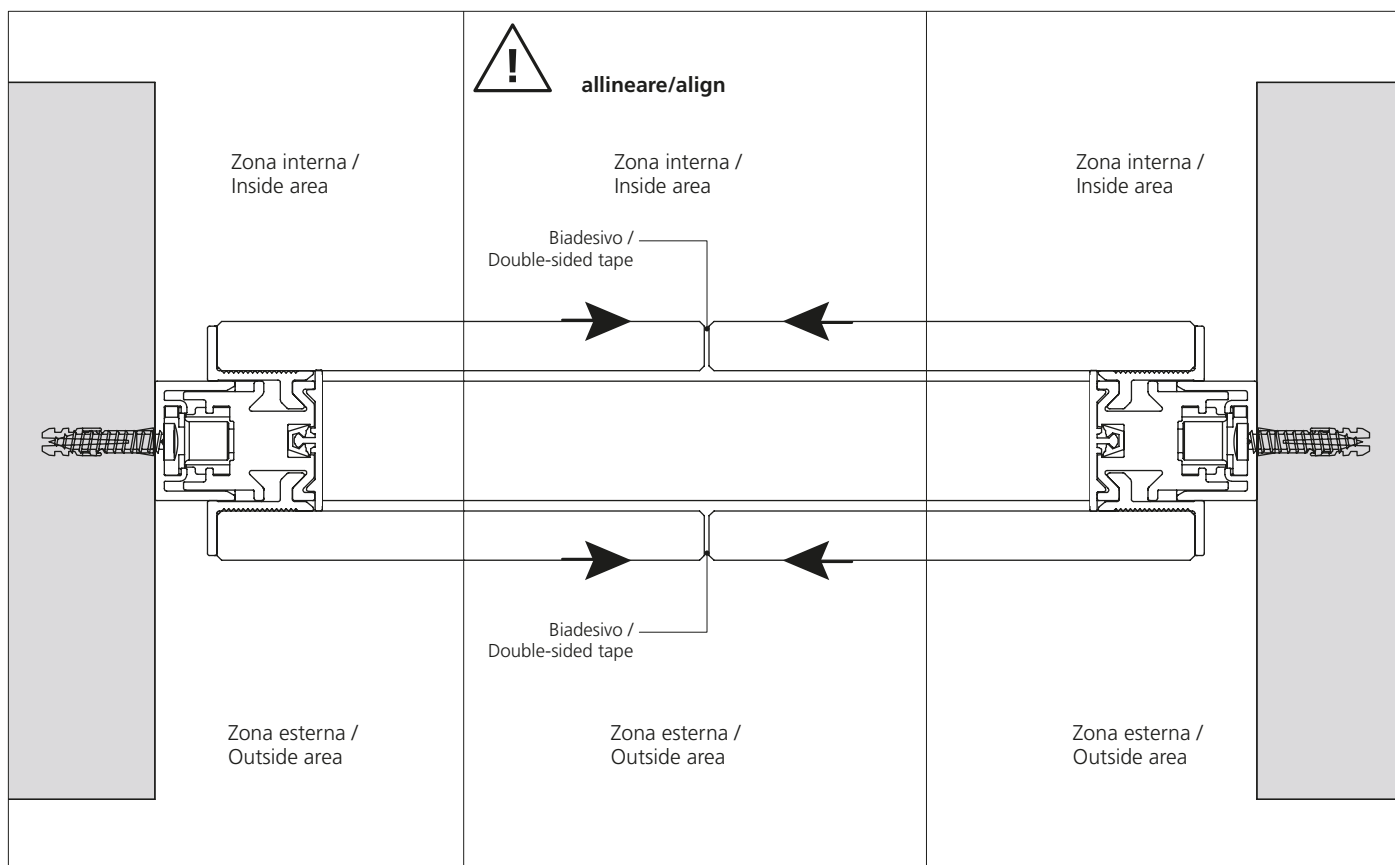


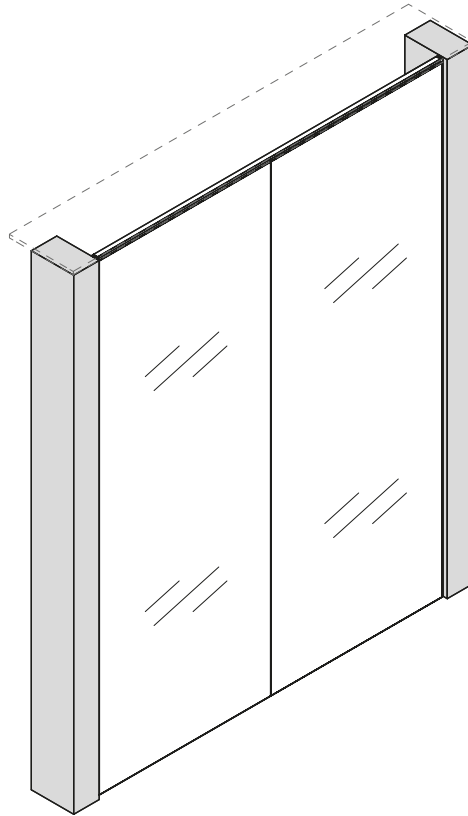
**B3. Pulire accuratamente il lato interno dei vetri e dei profili**  
**B3. Carefully clean the internal side of the glass and the profiles.**



**B4. Completare la parete vetrata con la seconda pannellatura, partendo sempre dal muro.**

**B4. Complete the glass wall partition with the second glass panel, always starting from the wall.**





33

33. Completare l'installazione della parete vetrata.  
33. Complete the glass partition installation.