

PIPELINE

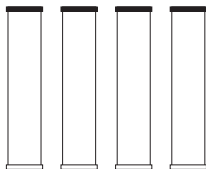
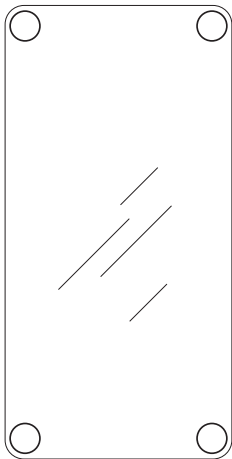
DESIGN PIERO LISSONI

Istruzioni di montaggio ed utilizzo
Assembling and use instruction

GLAS
ITALIA

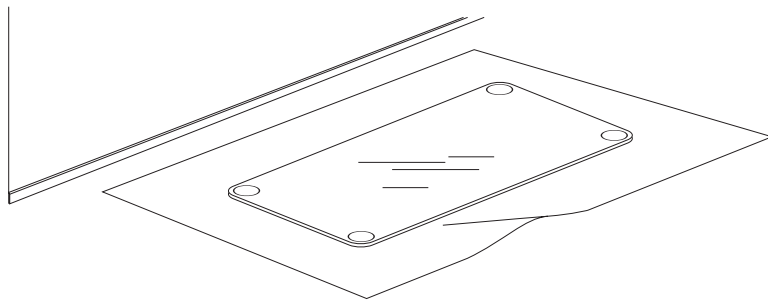
PIPELINE

DESIGN PIERO LISSONI

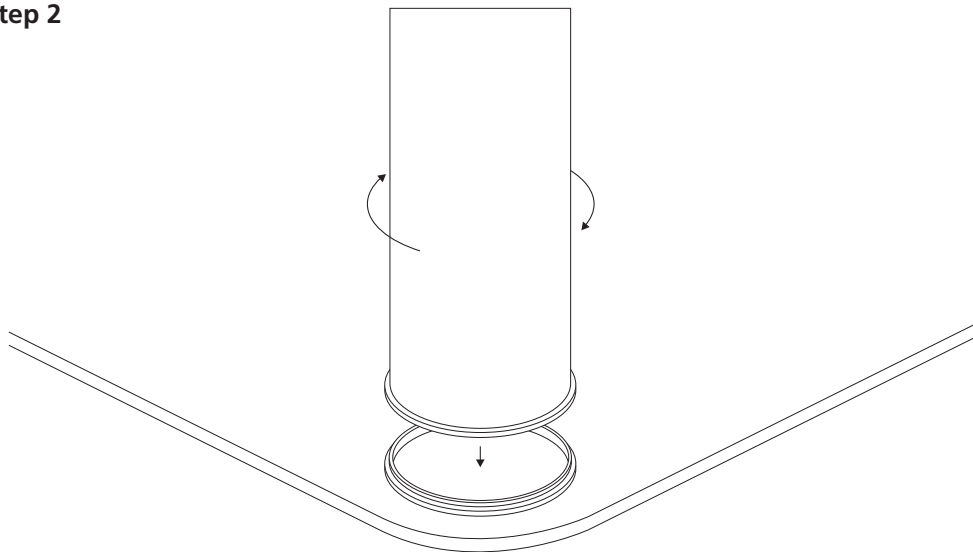


Accessori / Tools

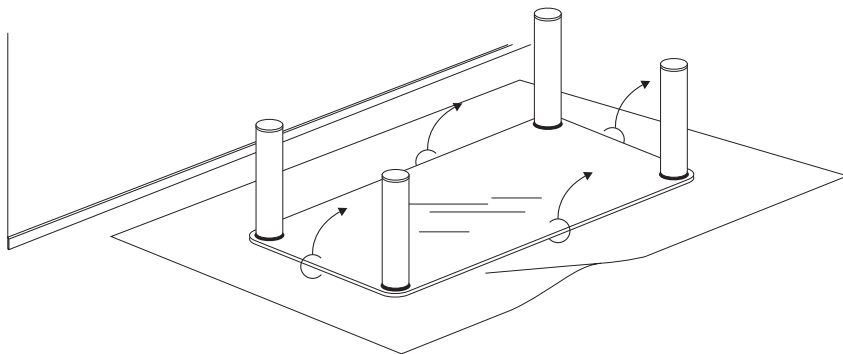
step 1



step 2



step 3



ITALIANO

step 1. Posizionare il piano in cristallo con le ghiera metalliche filettate rivolte verso l'alto, appoggiato su una superficie morbida, in modo da evitare graffi e scheggiature.

step 2. Avvitare le gambe alle ghiera metalliche incollate sul piano.

step 3. Capovolgere il tavolo afferrandolo per il piano e non per le gambe.

ENGLISH

step 1. Position the top on a soft surface (to avoid scratches and abrasions) with the threaded rings upward.

step 2. Screw the legs to the rings attached to the top.

step 3. Turn the table, over handling the top only and not the legs.

FRANÇAIS

step 1. Positionner le plateau en cristal avec les embouts métalliques tournés vers le haut, en l'appuyant sur une surface moelleuse pour éviter les griffures ou ébréchures.

step 2. Visser les jambes aux embouts métalliques collés sur le plateau.

step 3. Renverser la table en la saisissant par le plateau et non par les jambes.

DEUTSCH

step 1. Positionieren Sie die Glasplatte mit den Halterungen in Metall nach oben, am besten auf einer weichen Decke, um Stöße oder Kratzer zu vermeiden.

step 2. Schrauben Sie nun die Füße an den Halterungen, die mit der Platte verklebt sind, fest.

step 3. Drehen Sie nun den Tisch wieder um. Greifen Sie den Tisch an der Glasplatte und nicht an den Füßen.



ATTENZIONE

Per capovolgere il tavolo afferrarlo dal piano e mai dalle gambe. Per gli spostamenti non spingere o trascinare il tavolo ma sollevarlo.

ATTENTION

To upend the table hold it by the top and never the legs. Moving it, do not push or drag it, but lift it by its top.

ATTENTION

Pour retourner la table, la saisir par le plateau et jamais par les jambes. Pour déplacer la table ne pas la pousser ni la traîner, mais toujours la soulever.

ACHTUNG

Um den Tisch umzudrehen, muss der Tisch an der Platte und nicht an den Füßen gegriffen werden.

Beim Umstellen des Tisch, diesen niemals schieben oder ziehen, sondern immer den Tisch anheben.

ATENCIÓN

Al voltear la mesa, sujetarlo por el plano, nunca por las patas. A la hora de desplazarla, no se debe empujar la mesa, sino levantarla sujetándola por el plano.

ESPAÑOL

step 1. Apoyar el plano con las pletinas metálicas fileteadas hacia arriba sobre una superficie suave, para evitar marcas y rayas.

step 2. Atornillar las patas a las pletinas metálicas encoladas en el plano.

step 3. Voltear la mesa sujetándola por el plano y no por las patas.

