



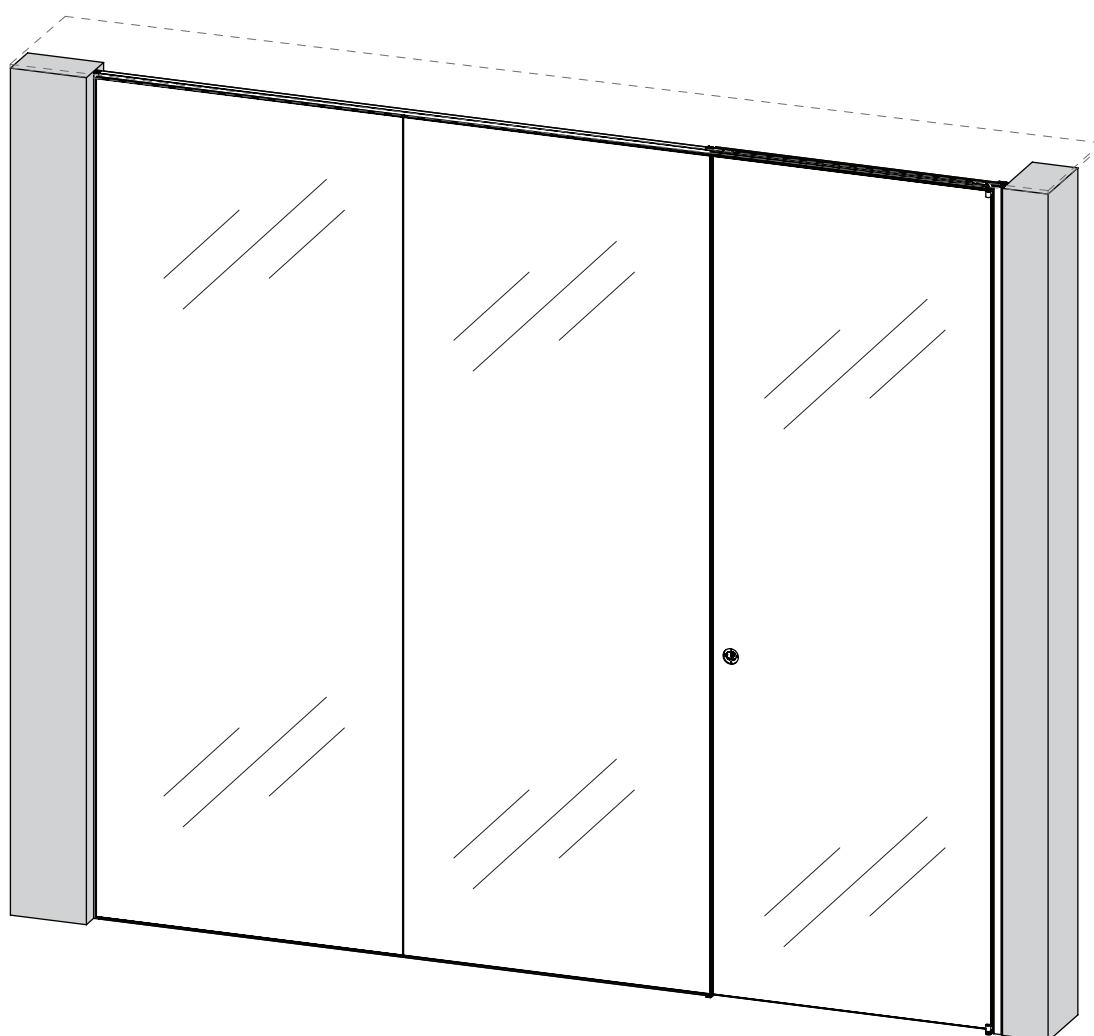
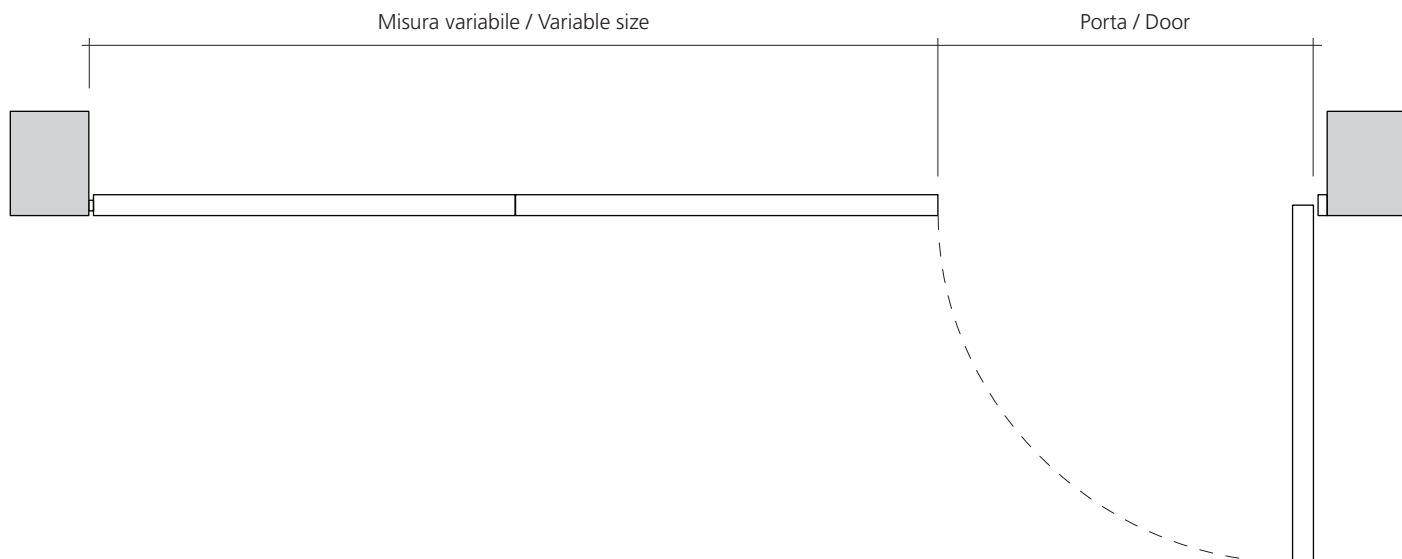
## ALADIN WALL

---

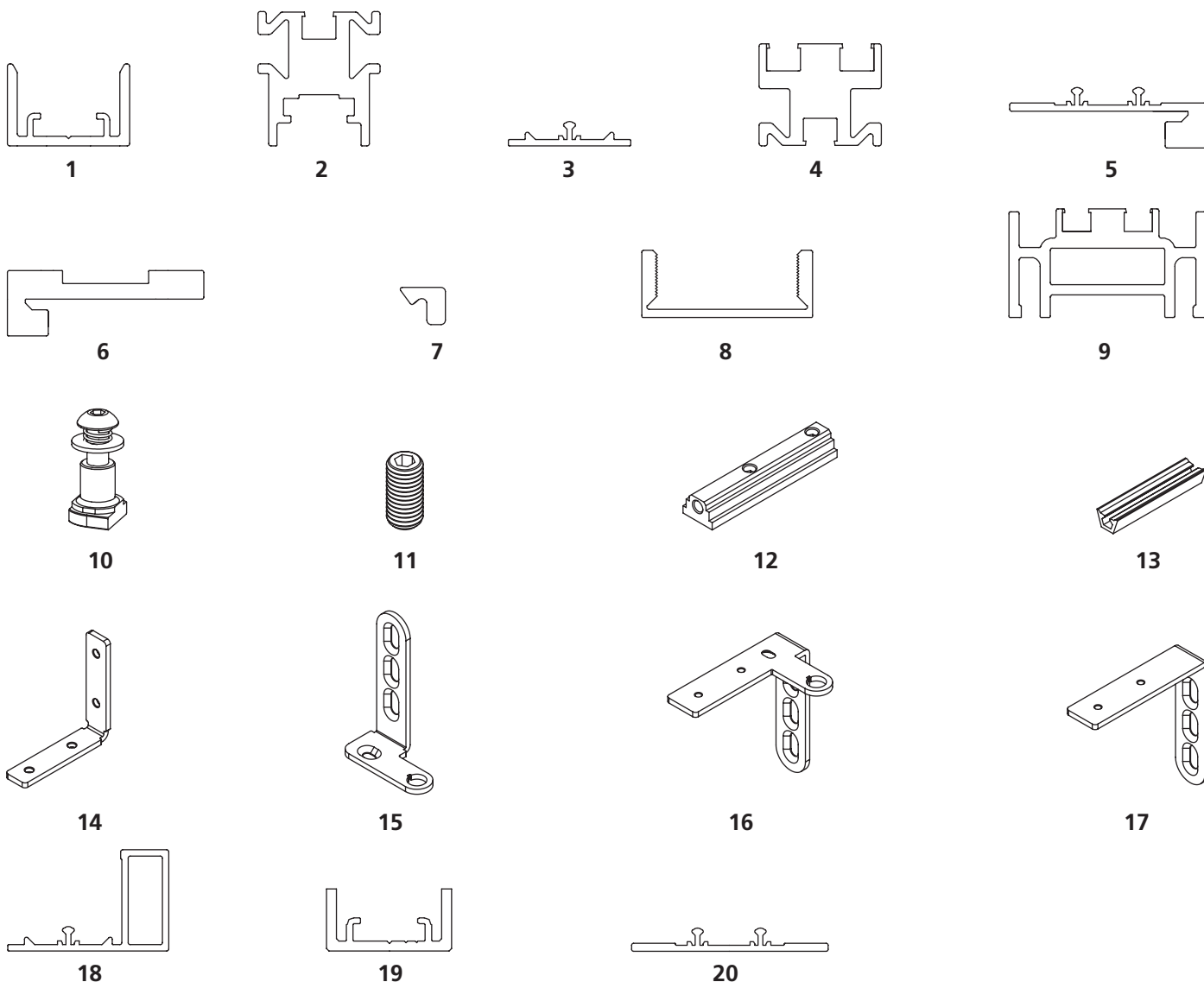
Configurazione / Configuration (wall starting)	pag.	9.2.102
Abaco componenti / Abaco components	pag.	9.2.103
Abaco strumenti di montaggio / Abaco assembly tools	pag.	9.2.104
Montaggio tratta parete / Partition segment installation	pag.	9.2.105
Completamento montaggio tratta monovetro / Completion of installation of the single glass segment	pag.	9.2.129
Completamento montaggio tratta doppiovetro / Completion of installation of the double glass segment	pag.	9.2.131
Montaggio profilo centrostanza / Center room vertical profile installation	pag.	9.2.134
Montaggio anta battente / Swing door installation	pag.	9.2.135
Montaggio anta scorrevole / Sliding door installation	pag.	9.2.100
Montaggio anta scorrevole a soffitto / Ceiling sliding door installation	pag.	9.2.102
Montaggio anta scorrevole a cartongesso / Plasterboard sliding door installation	pag.	9.2.104

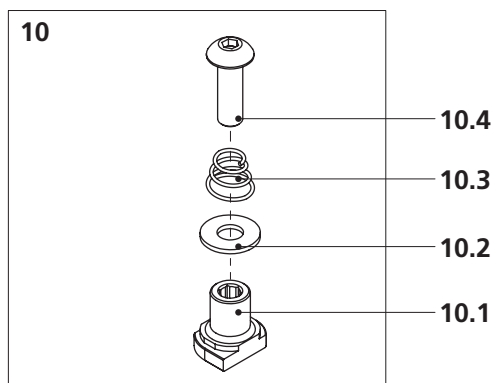
Configurazione A / Configuration A

Parete vetrata - Porta / Glass partition - Door



1. Profilo base (orizzontale e verticale) / Base profile (horizontal and vertical) [cod. TB\_54207]
2. Profilo tratta / Profile segment [cod. TB\_54208]
3. Profilo cover doppio vetro / Cover profile double glass [cod. TB\_54211]
4. Profilo centro stanza / Center room profile [cod. TB\_54230]
5. Profilo cover stipite / Cover profile door jamb [cod. TB\_54233]
6. Profilo traverso superiore di battuta (dove presente) / Upper striking crosspiece profile (where present) [cod. TB\_54758]
7. Guarnizione battuta / Door striker gasket
8. Profilo a C a muro / "C" wall profile [cod. TB\_53716]
9. Profilo telescopico a muro / Telescopic wall profile [cod. TB\_54759]
10. Kit regolatore / Adjusting kit
11. Grano livellatore / Levelling dowel screw
12. Blocchetto fissaggio profilo centrostanza / Fixing block for center room profile
13. Clip in plastica / Plastic clip
14. Squadretta di allineamento / Alignment bracket
15. Cerniera / Hinge
16. Cerniera superiore (per traverso porta) / Upper hinge (for door cross piece)
17. Staffa superiore (per traverso porta) / Upper bracket (for door cross piece)
18. Profilo cover monovetro / Single glass cover profile
19. Profilo ribassato (orizzontale e verticale) / Reduced profile (horizontal and vertical) [cod. TB\_55262]
20. Profilo cover centro stanza / Center room cover profile





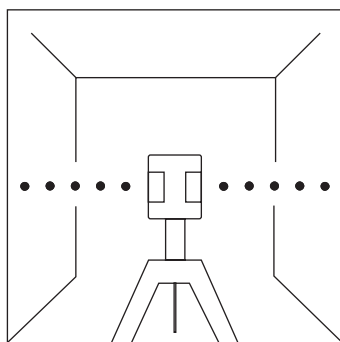
10. Kit regolatore

10.1 Regolatore / Regulation kit

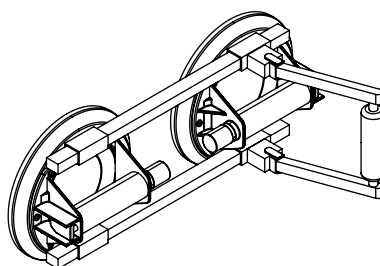
10.2 Rondella (5.3x12) / Washer (5.3x12)

10.3 Molla / Spring

10.4 Vite TB M5x16 / Screw TB M5x16

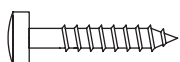


Livella laser / Laser leveller

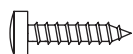


Ventosa con cricchetto per vetri / Suction cup

Hardware



TC UNI6954  
5x50



TC UNI6954  
4.2x38



TSP ISO7050  
Ø4.8x38 / Ø4.8x50



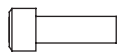
Grano / Dowel  
ISO4027 M5x5



Grano / Dowel  
ISO4027 M5x8



Grano / Dowel  
ISO4026 M4x8



TCEI ISO4762  
M5x20



TS ISO10642  
M4x12



TS ISO10642  
M4x6

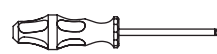
Simbologia e strumenti di montaggio / Icons and assembly tools



Fare attenzione/  
Pay attention



Allineare/  
Align



Cacciavite a croce/  
Crosshead screwdriver



Avvicinare - togliere/  
Bring closer - Remove



Avvitare-regolare/  
Screw-adjust



Chiave a brugola/  
Allen key



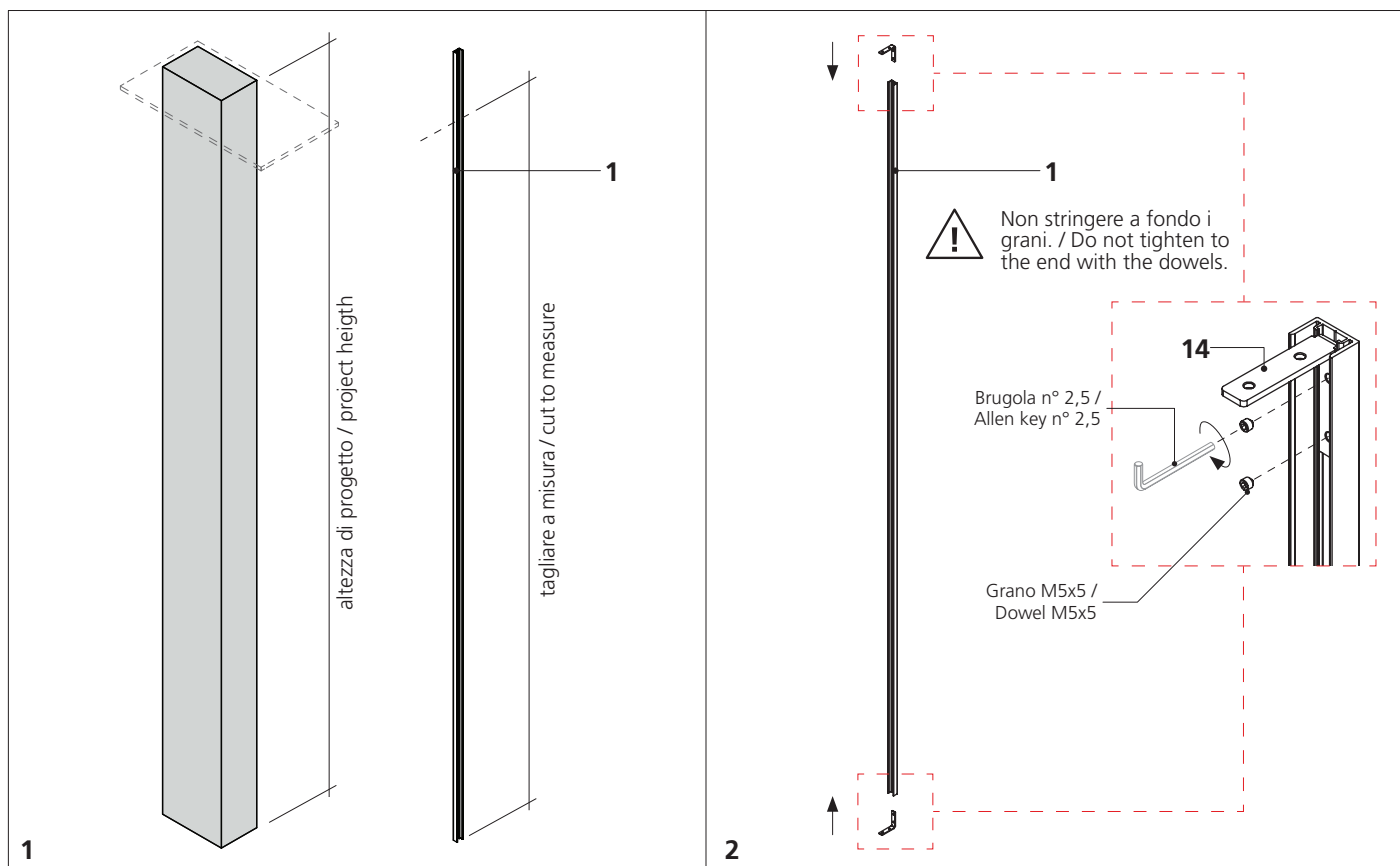
In squadra/  
At right angle



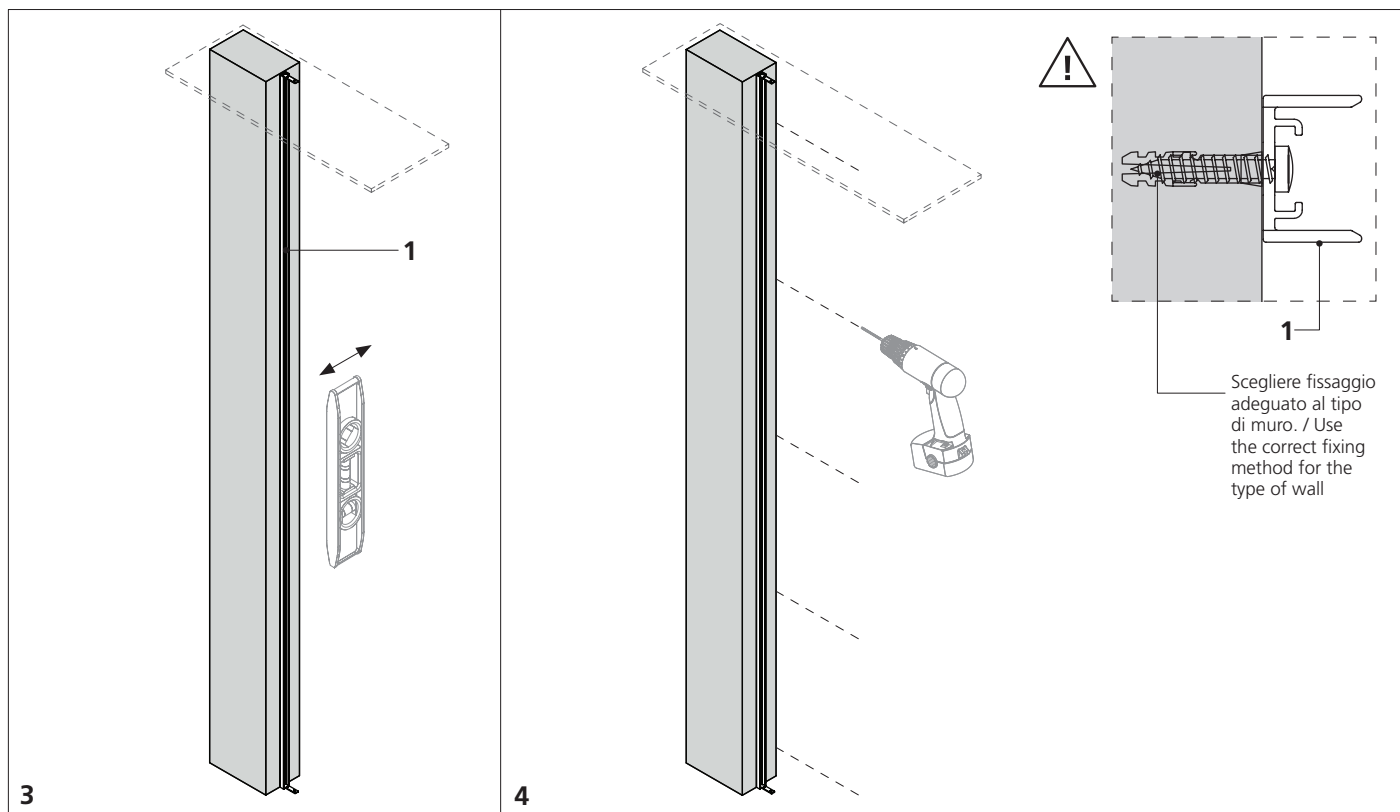
Inserisci/  
Insert



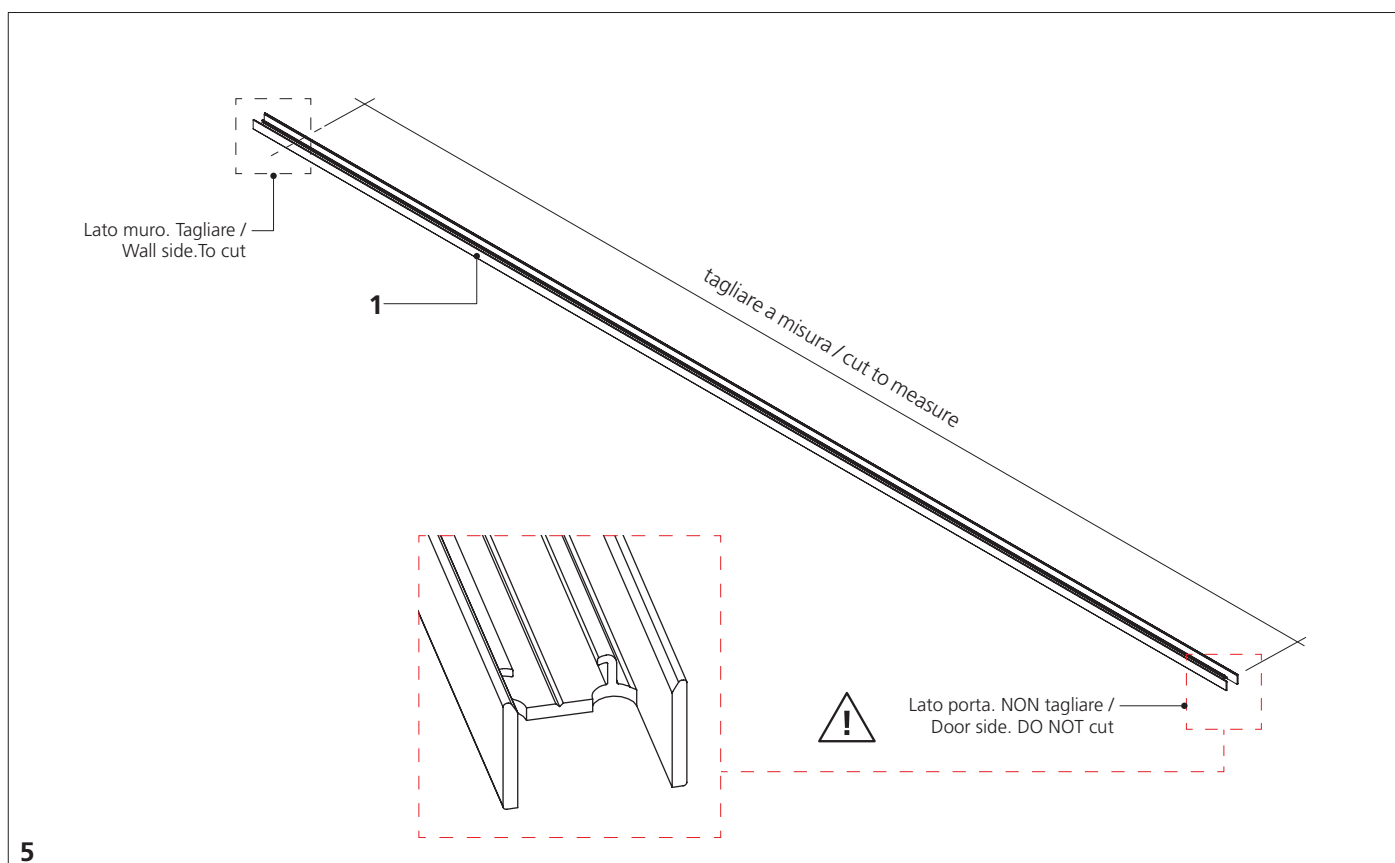
Quota/  
Level



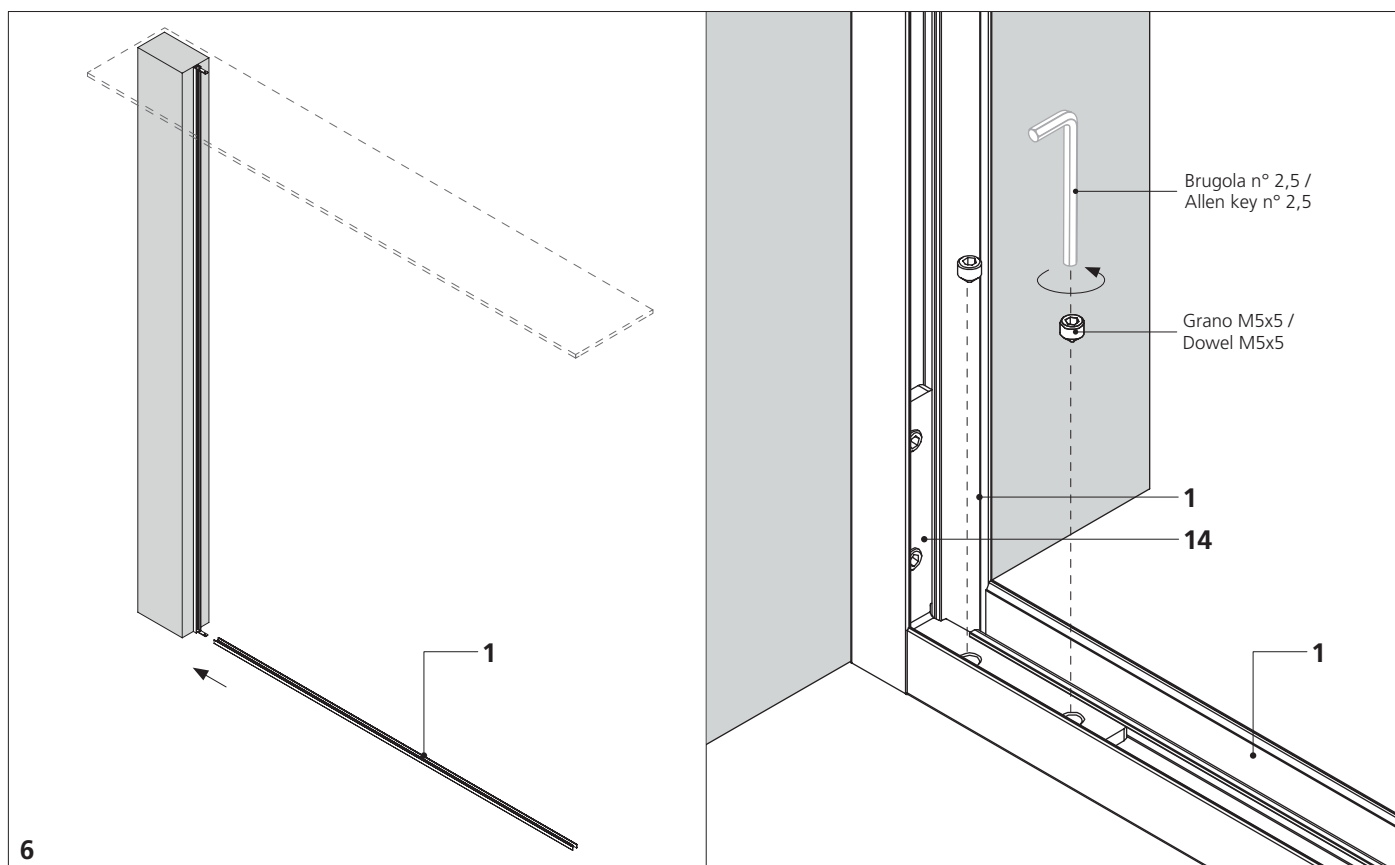
1. Tagliare il profilo base verticale [1] a misura. / 2. Inserire le squadrette [14] nel profilo base verticale e fissarle con i grani.  
1. Cut to ceiling height the base profile [1]. / 2. Insert the brackets [14] into the base profile and fix it with the dowels.



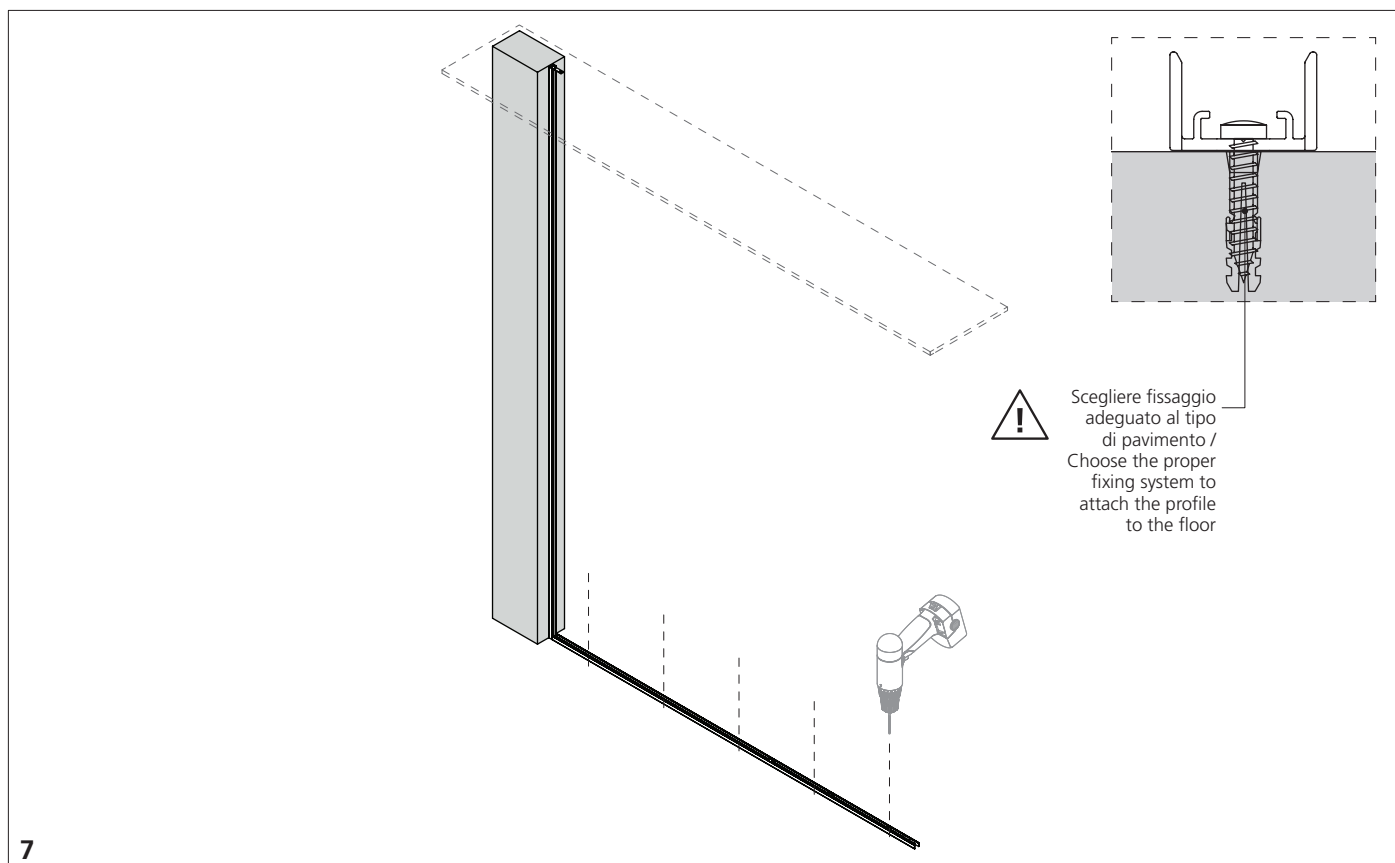
3. Posizionare il profilo a muro in posizione e verificare che sia perfettamente verticale. / 4. Forare il muro e fissare il profilo con il metodo di ancoraggio adeguato al tipo di muro.  
3. Position the profile to the wall and verify that is perfectly vertical. / 4. Drill the wall and fix the profile with the correct fixing method for the wall.



5. Tagliare a misura il profilo base orizzontale [1] secondo le indicazioni riportate sui disegni di progetto allegati. Non tagliare dal lato porta.  
5. Cut to measure the floor base horizontal profile [1] according to the drawing indications attached. Do not cut the door side.

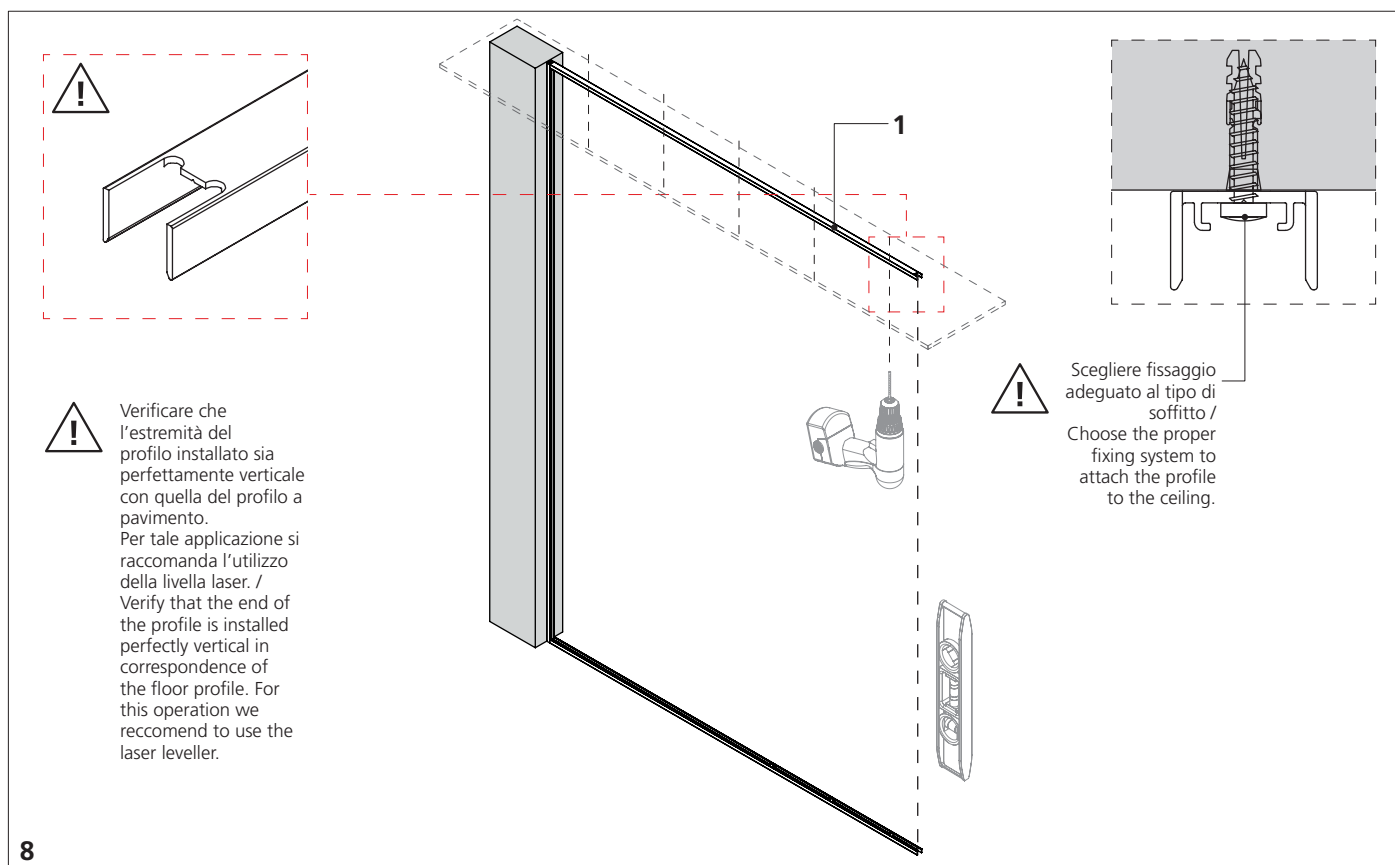


6. Inserire il profilo base orizzontale nella squadretta ed allineare i due profili. Stringere tutti i grani della squadretta.  
6. Insert the base horizontal profile into the bracket and align the two profiles. Tighten all the dowels in the bracket.



7

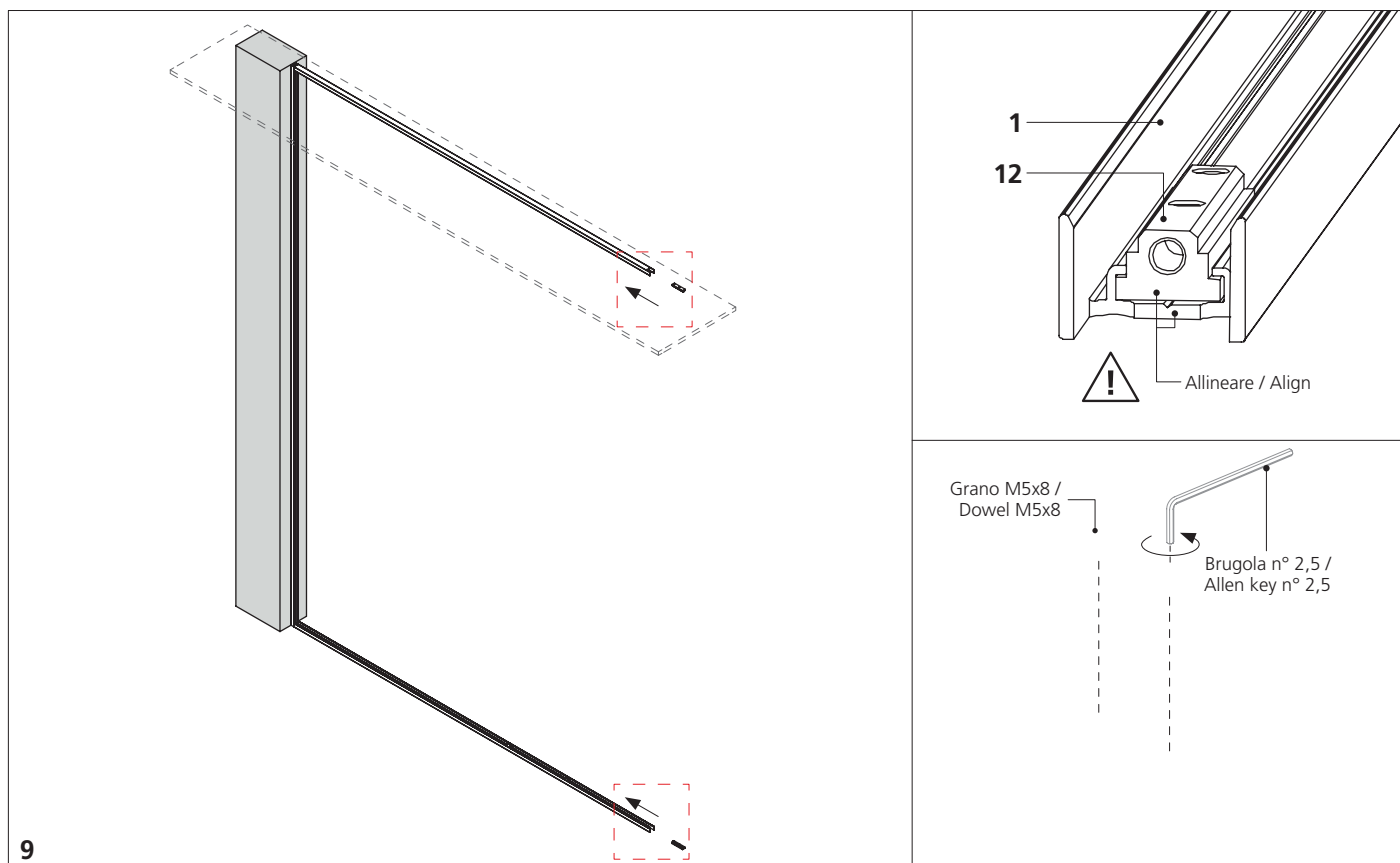
**7. Fissare a pavimento il profilo base orizzontale.**  
**7. Fix to the floor the horizontal floor base profile.**



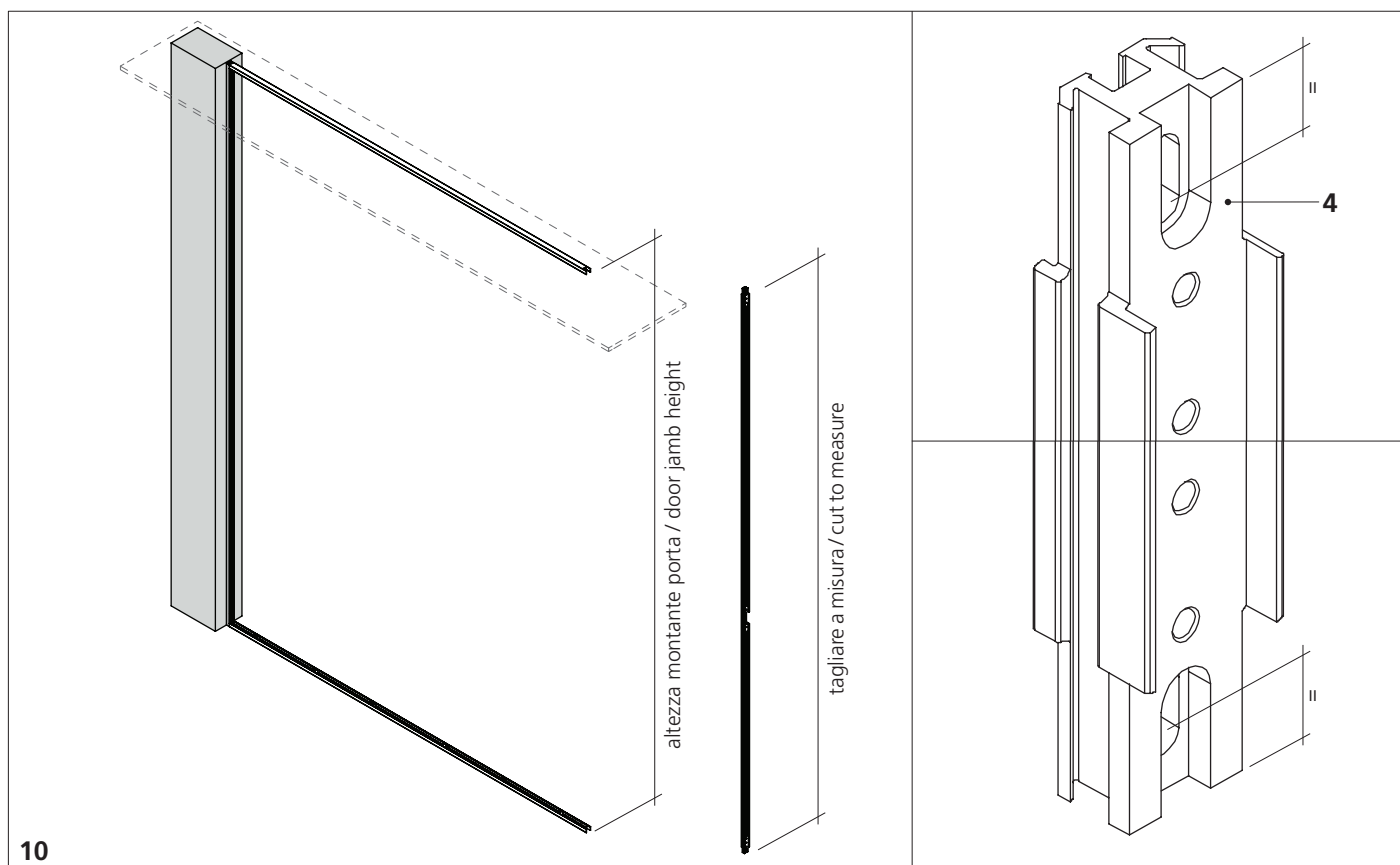
8

**8. Ripetere step n° 5-6-7 per fissare il profilo base orizzontale a soffitto [1].**  
**8. Repeat step n° 5-6-7 to fix the upper ceiling horizontal base profile [1].**

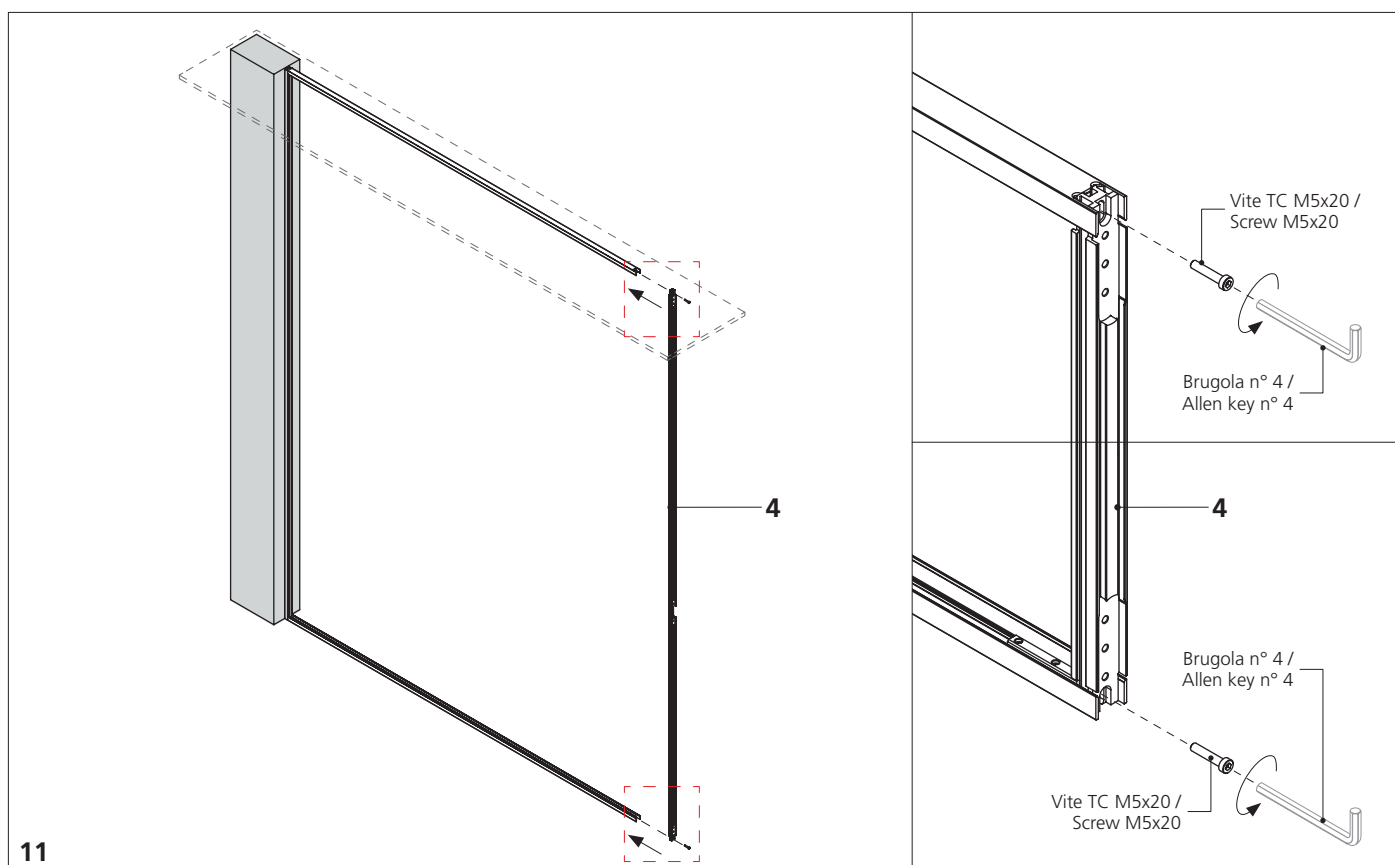




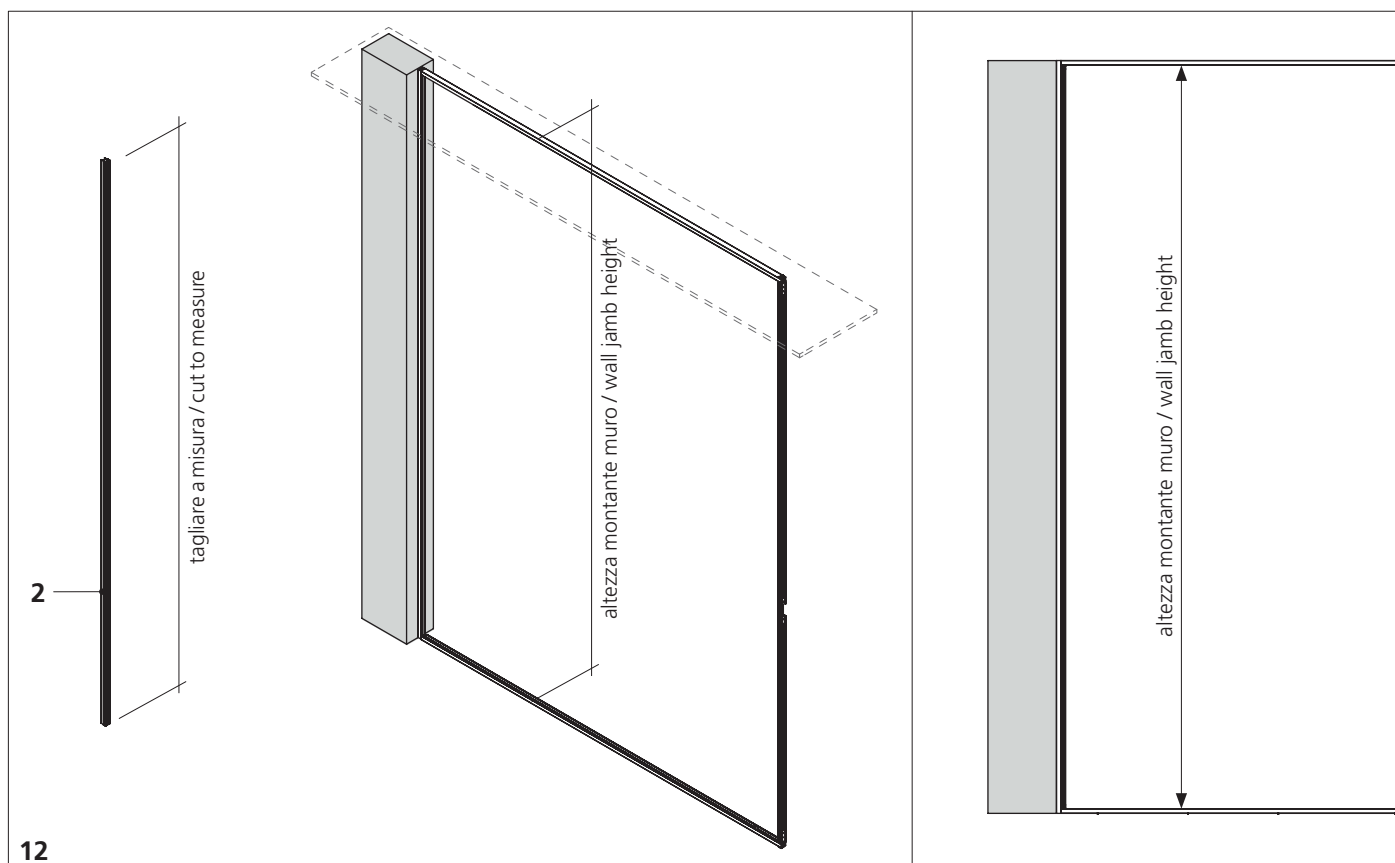
9. Inserire ed allineare il blocchetto [12] al filo lavorato del profilo (sia superiore che inferiore). Stringere i grani per bloccarlo in posizione.  
 9. Insert and align the block [12] into the grooving of the profile (both upper and lower). Tighten the the dowels to block it into position.



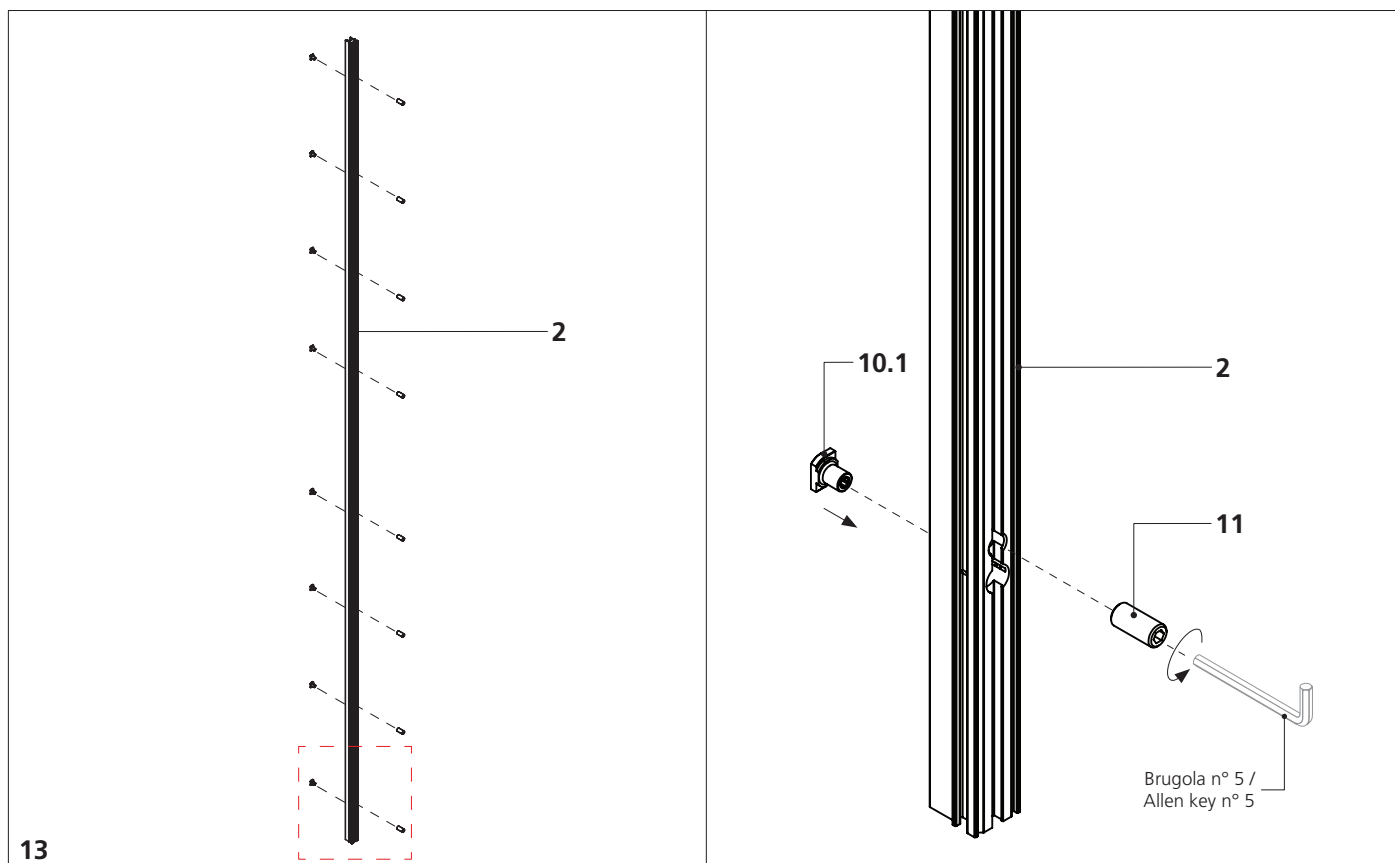
10. Tagliare a misura il montante della porta [4]. Attenzione: asportare la stessa quantità di materiale alle due estremità del profilo.  
 10. Cut to ceiling height the door upright [4]. Attention: remove the same quantity of material on both ends of the profile.



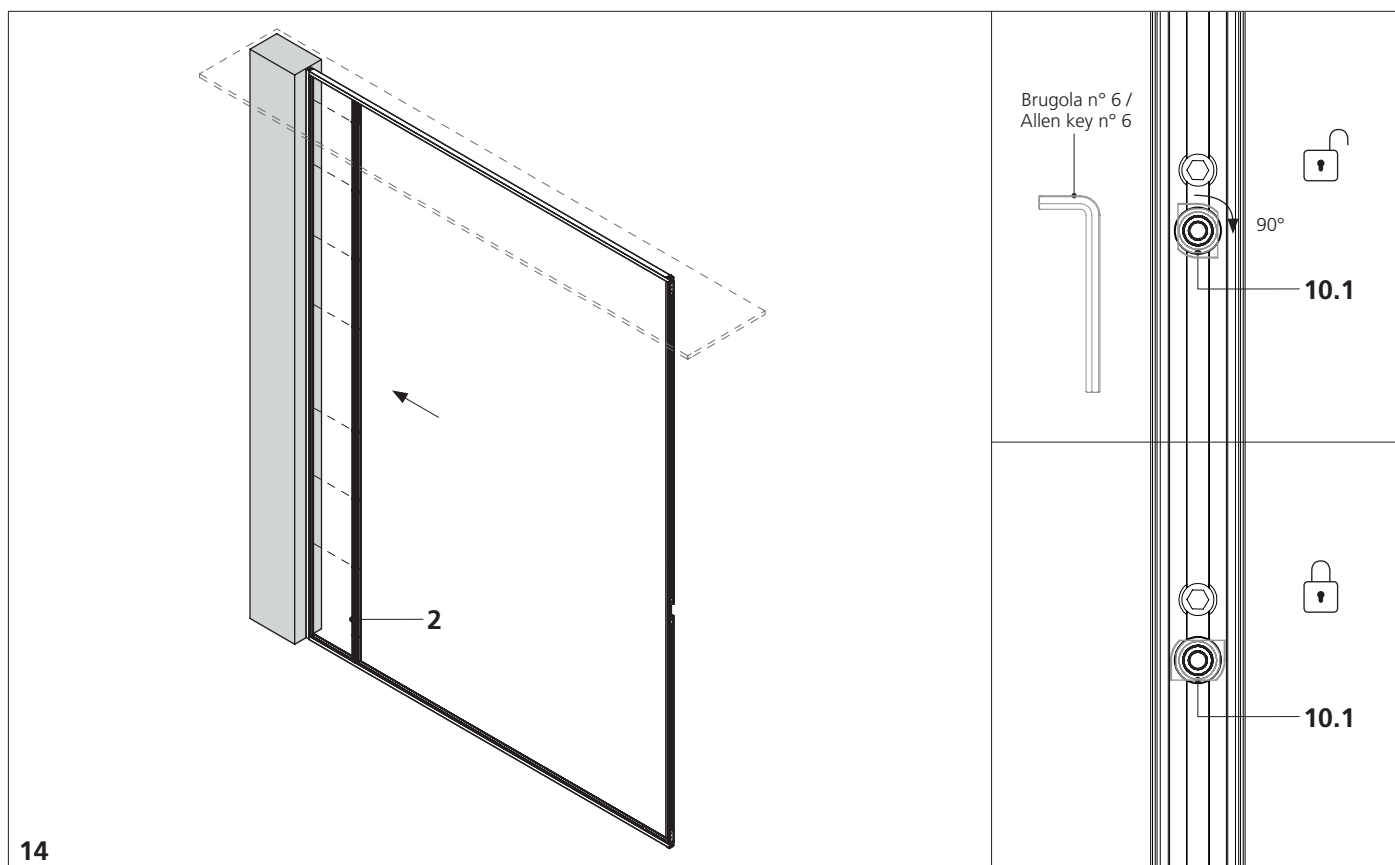
11. Fissare il montante della porta, inserendo le viti nel blocchetto (superiore e inferiore).  
11. Fix the door upright inseting the screws into the block (top and bottom).



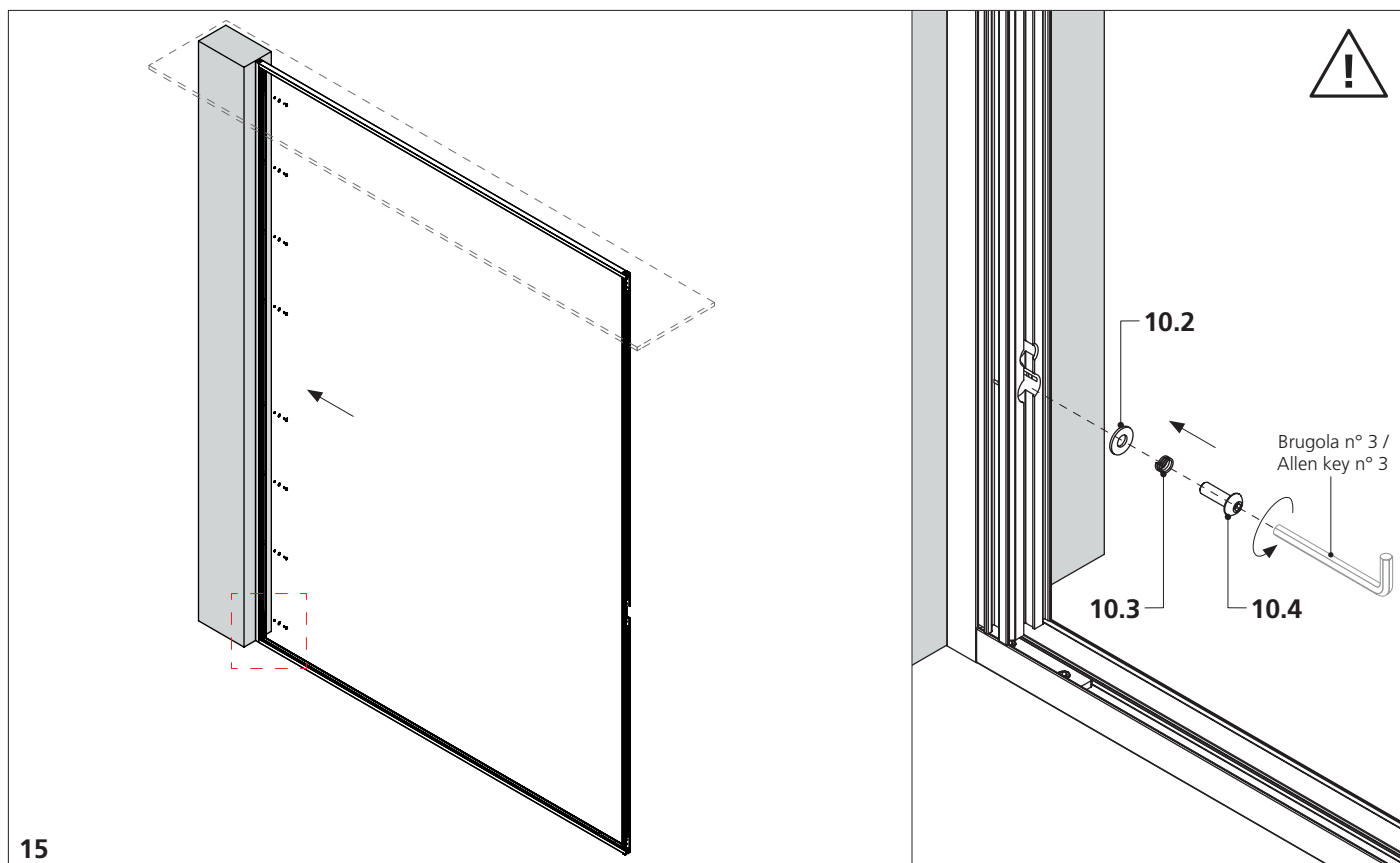
12. Tagliare a misura il profilo tratta verticale [2].  
12. Cut to ceiling height the vertical profile segment [2].



13. Inserire la ferramenta (regolatori e grani M10) nel profilo tratta verticale.  
13. Insert the hardware (regulators and dowels M10) into the vertical segment profile.

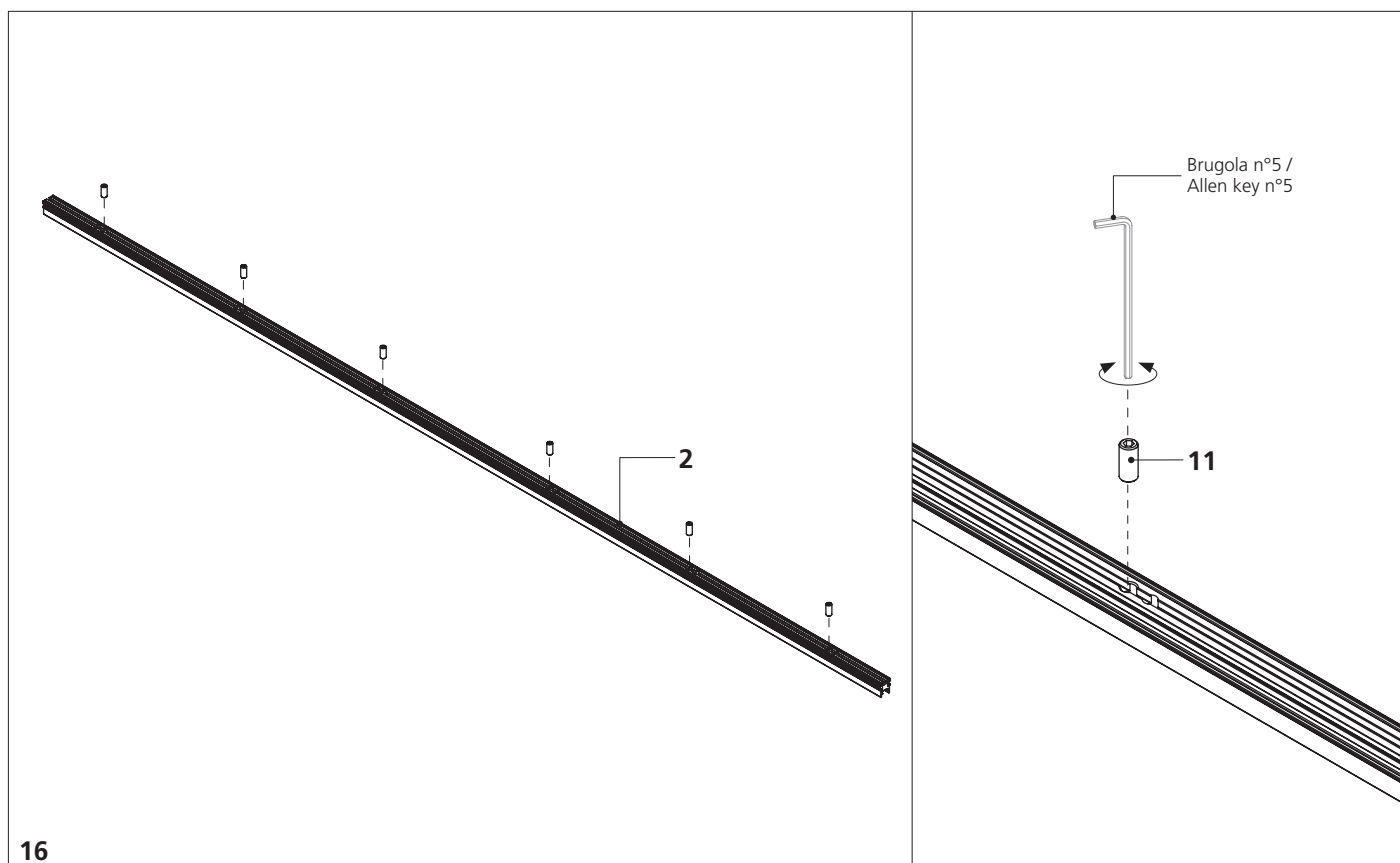


14. Inserire il profilo nel montante a muro. Girare di 90° il regolatore con chiave esagonale n° 6 per bloccarlo in posizione.  
14. Insert the profile into the wall upright. Turn 90° the regulator with the esagonal key n° 6 to lock it into position.



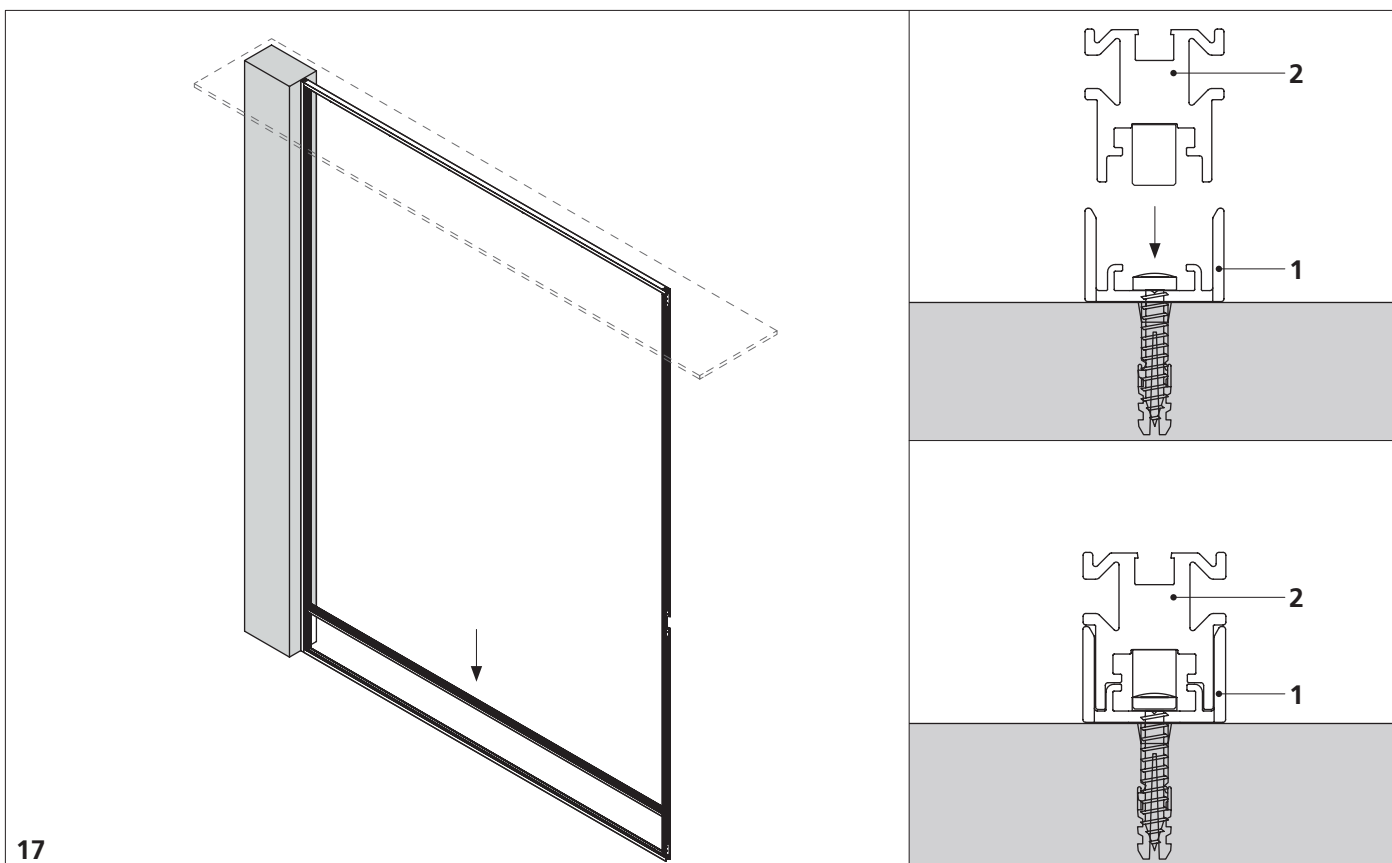
15

15. Inserire le viti di sicurezza nei regolatori, completando il kit con rondella e molla. Non stringere a fondo le viti.  
 15. Insert the security screws into the regulators, complete the kit with washer and spring. Do not tighten to the end the screws.



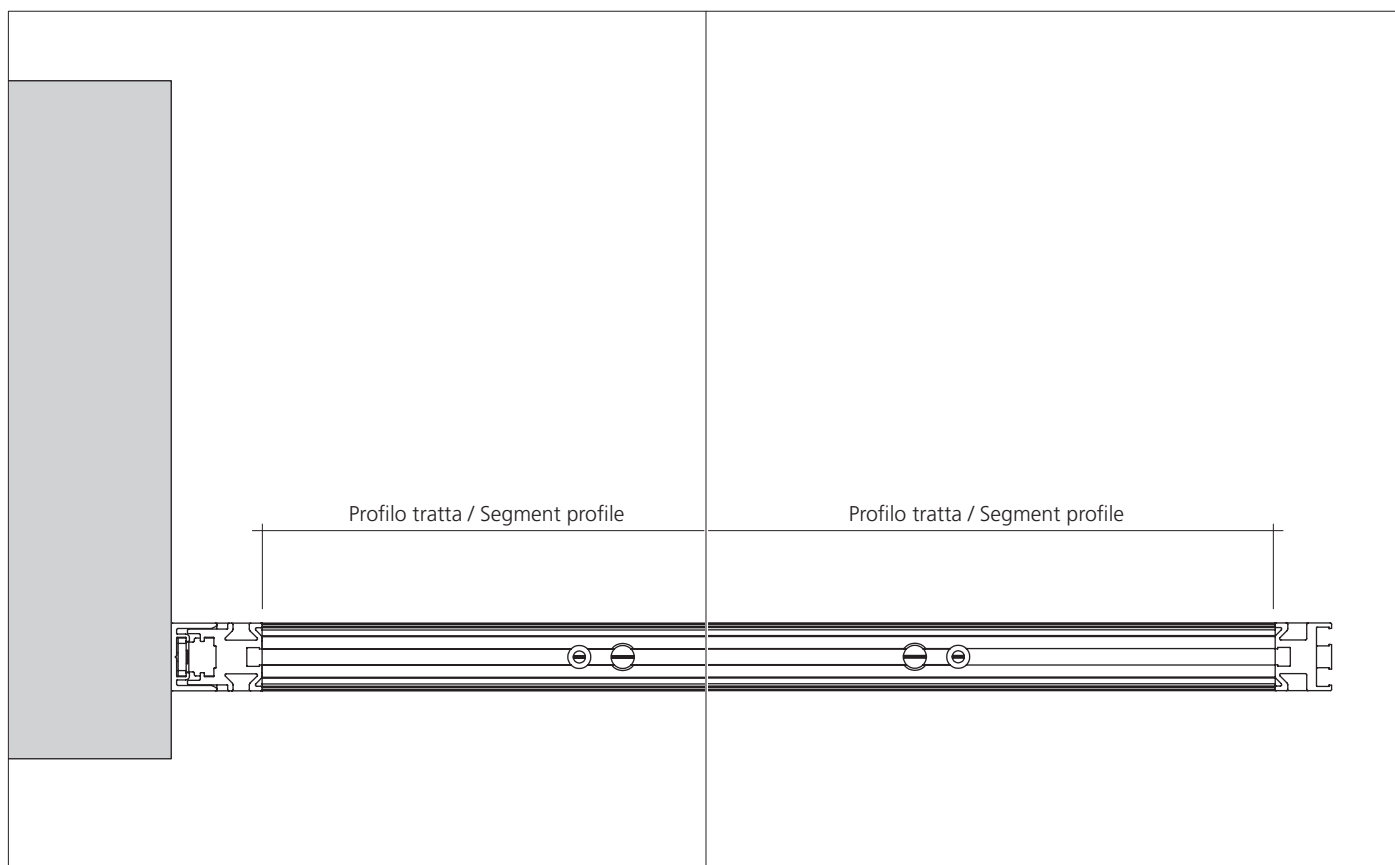
16

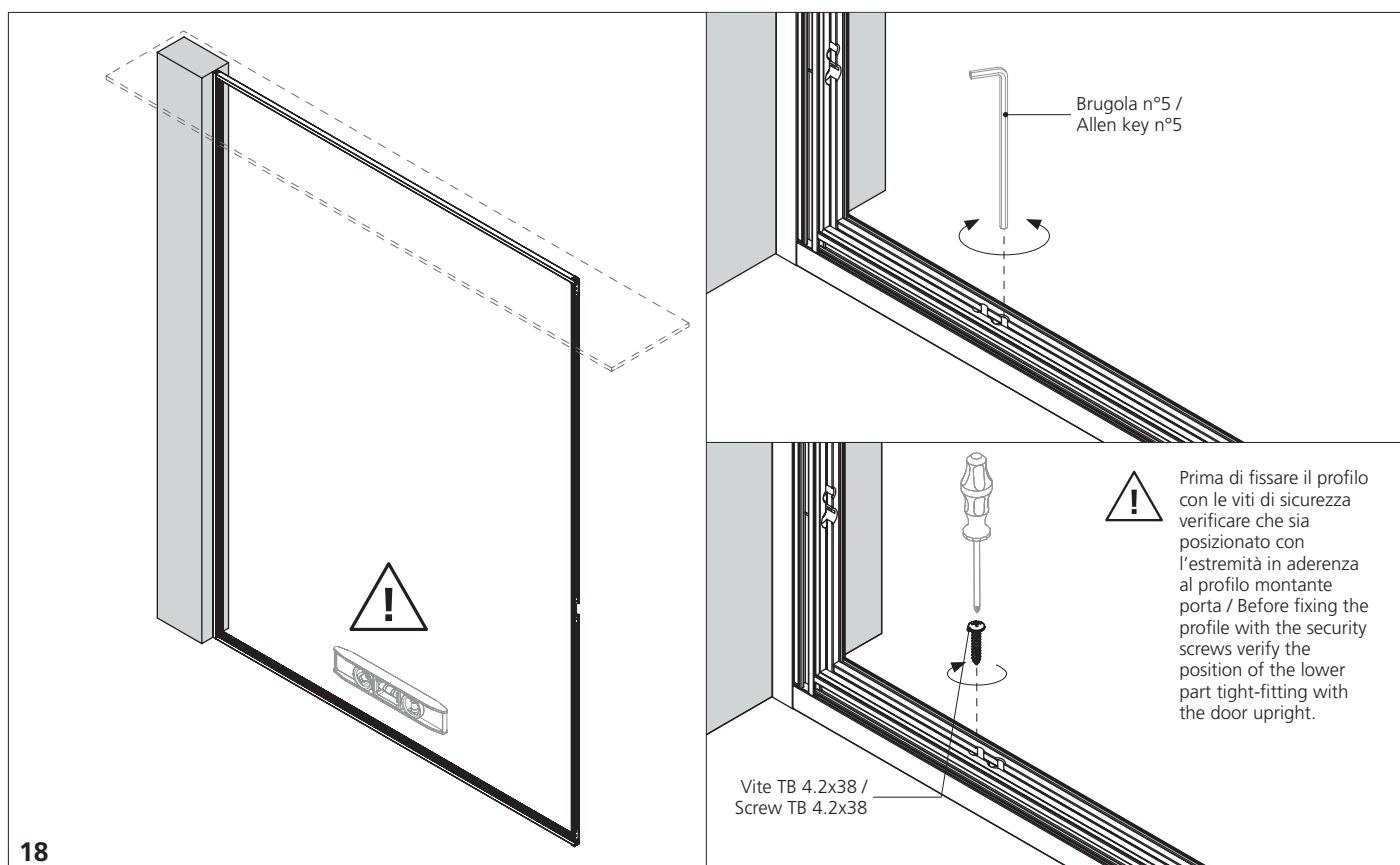
16. Inserire i grani M10 [11] nel profilo tratta orizzontale inferiore [2].  
 16. Insert the dowels M10 [11] into the lower horizontal segment profile [2].



17

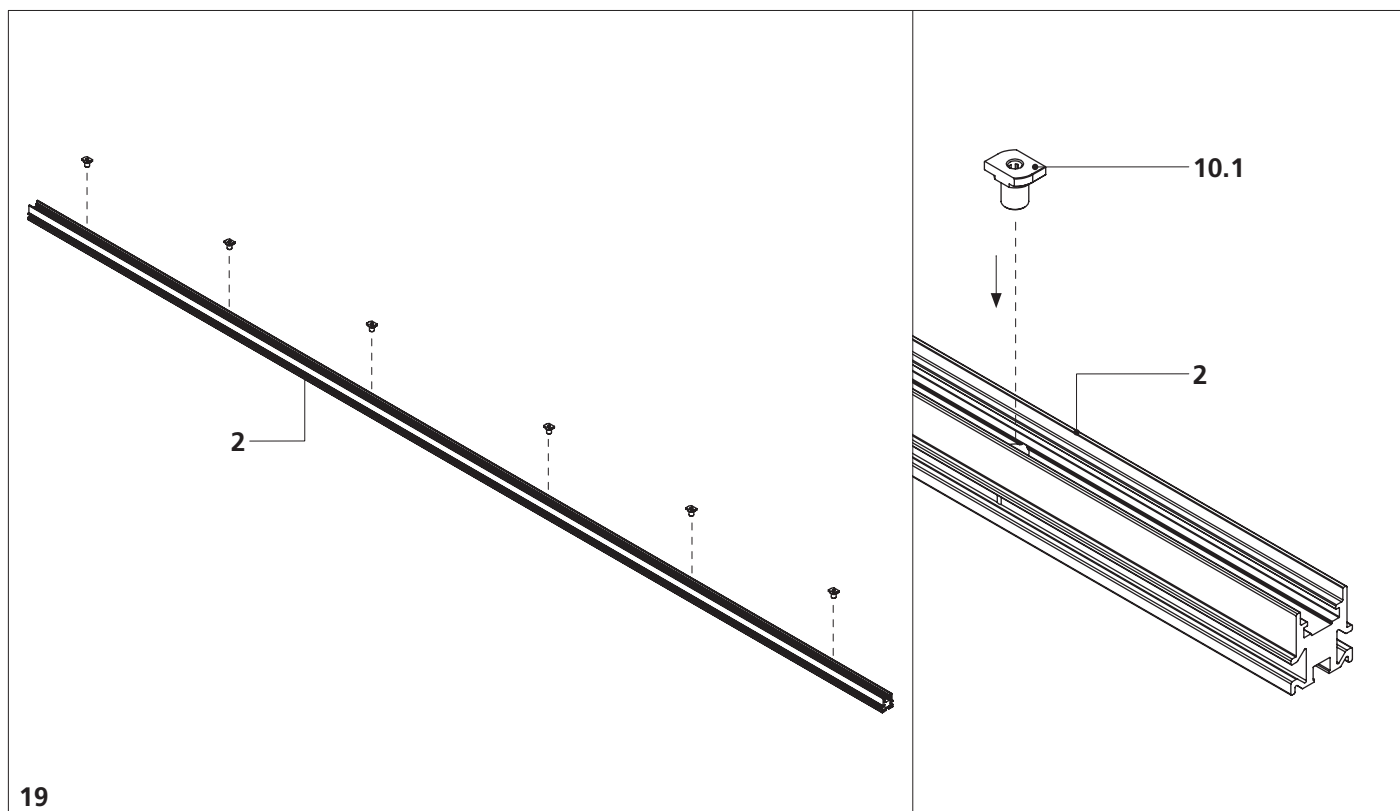
17. Posizionare il profilo tratta inferiore nel profilo base fissato a pavimento. Verificare che l'estremità sia aderente al profilo montante porta.  
 17. Position the lower segment profile into the base profile fixed to the floor. Check that the ends are close to the door jamb profile.





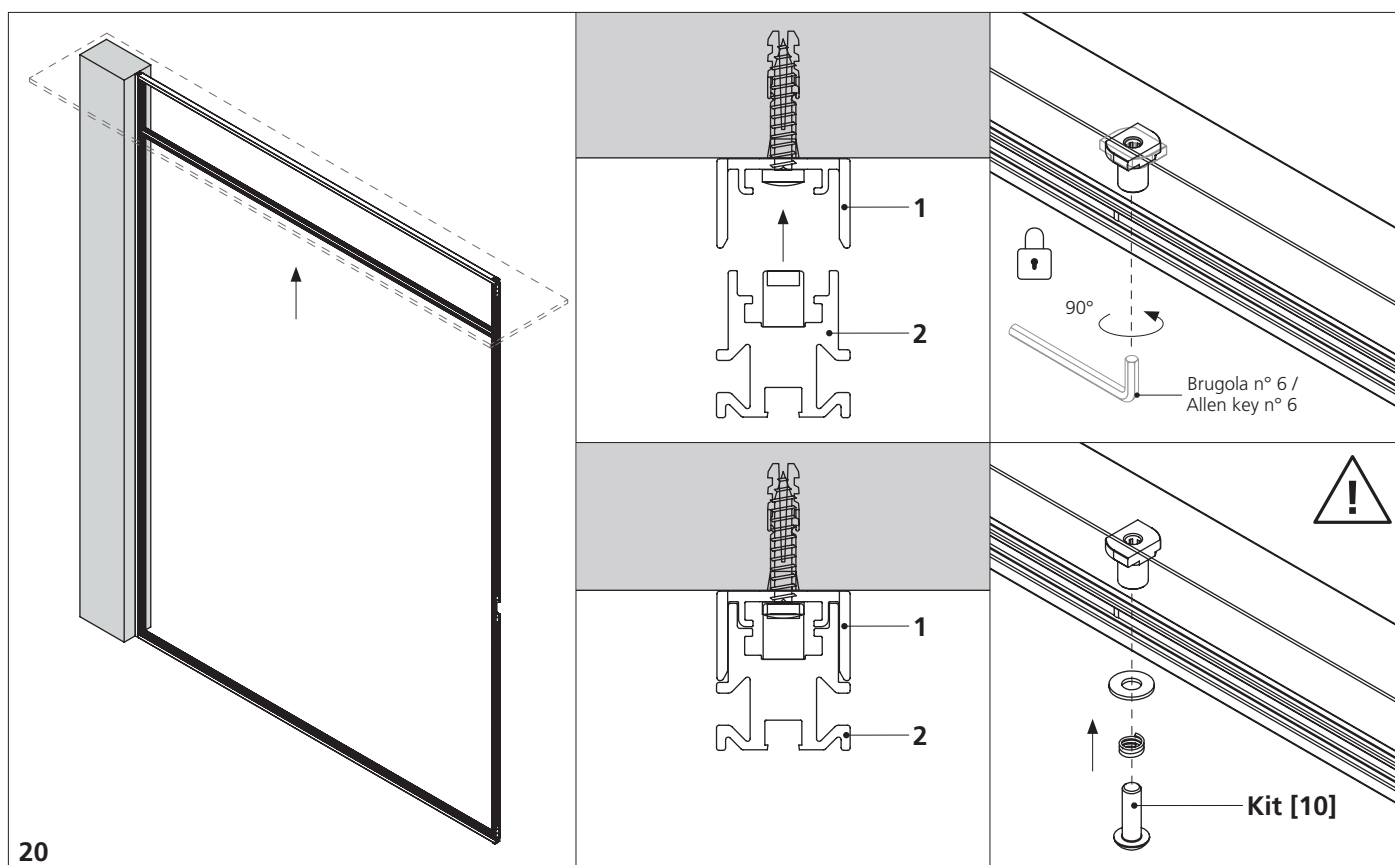
18. Mettere in bolla il profilo orizzontale agendo sui grani M10. Successivamente bloccare il profilo con le viti di sicurezza. **ATTENZIONE:** il profilo deve essere perfettamente orizzontale per garantire un buon montaggio dei pannelli vetrati. È consigliato l'uso della livella laser.

18. Level the horizontal profile with dowels M10. Afterwards lock the profile with the security screws. **ATTENTION:** the profile must be perfectly horizontal to grant a correct installation of the glass panels. It is recommended the use of a laser leveller.

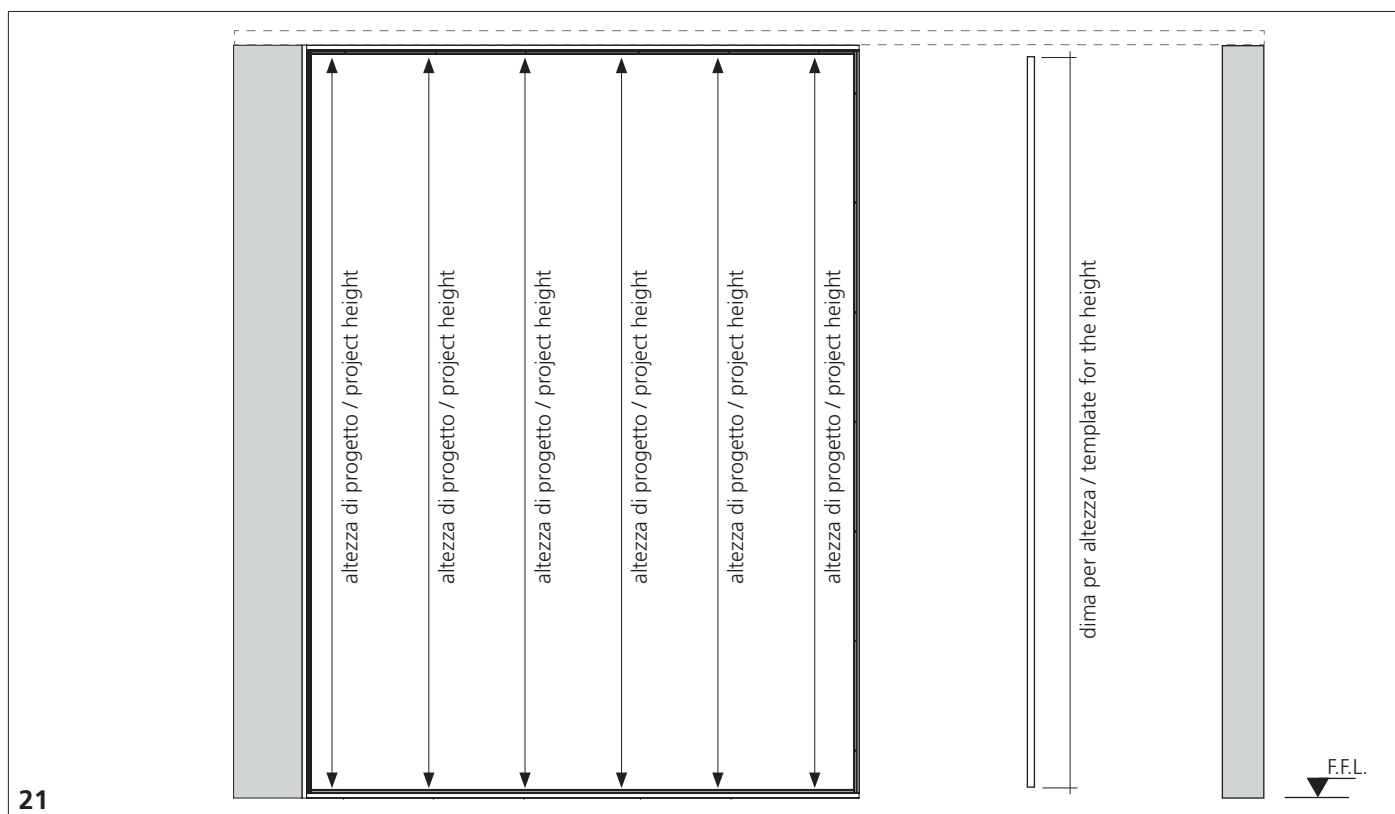


19. Inserire i regolatori nel profilo tratta orizzontale superiore.

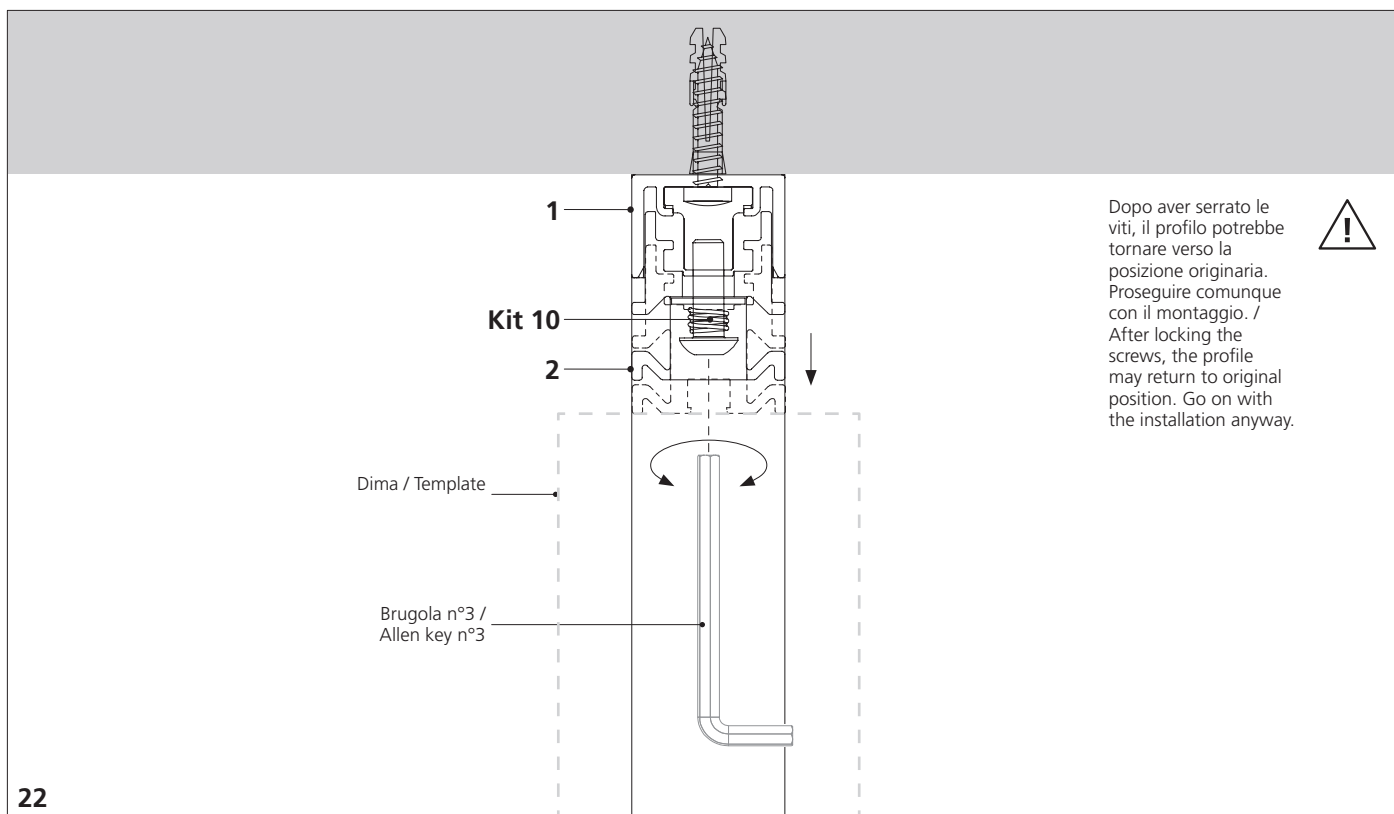
19. Insert the regulators into the upper horizontal segment profile.



20. Inserire il profilo tratta superiore nel profilo base a soffitto. Ruotare i regolatori di 90° per bloccare in posizione il profilo. Inserire vite di sicurezza. **ATTENZIONE:** non stringere a fondo le viti. Verificare che l'estremità sia aderente al profilo montante porta.  
 20. Insert the upper segment profile into the ceiling base profile. Rotate 90° the regulators to lock into position. Insert security screw. **ATTENTION:** do not tighten to the end the screws. Verify that the end is tight-fitting with the door upright.



21. Verificare l'altezza con la dima in dotazione, in corrispondenza di ogni regolatore.  
 21. Check the height with the template in correspondence of each regulator.

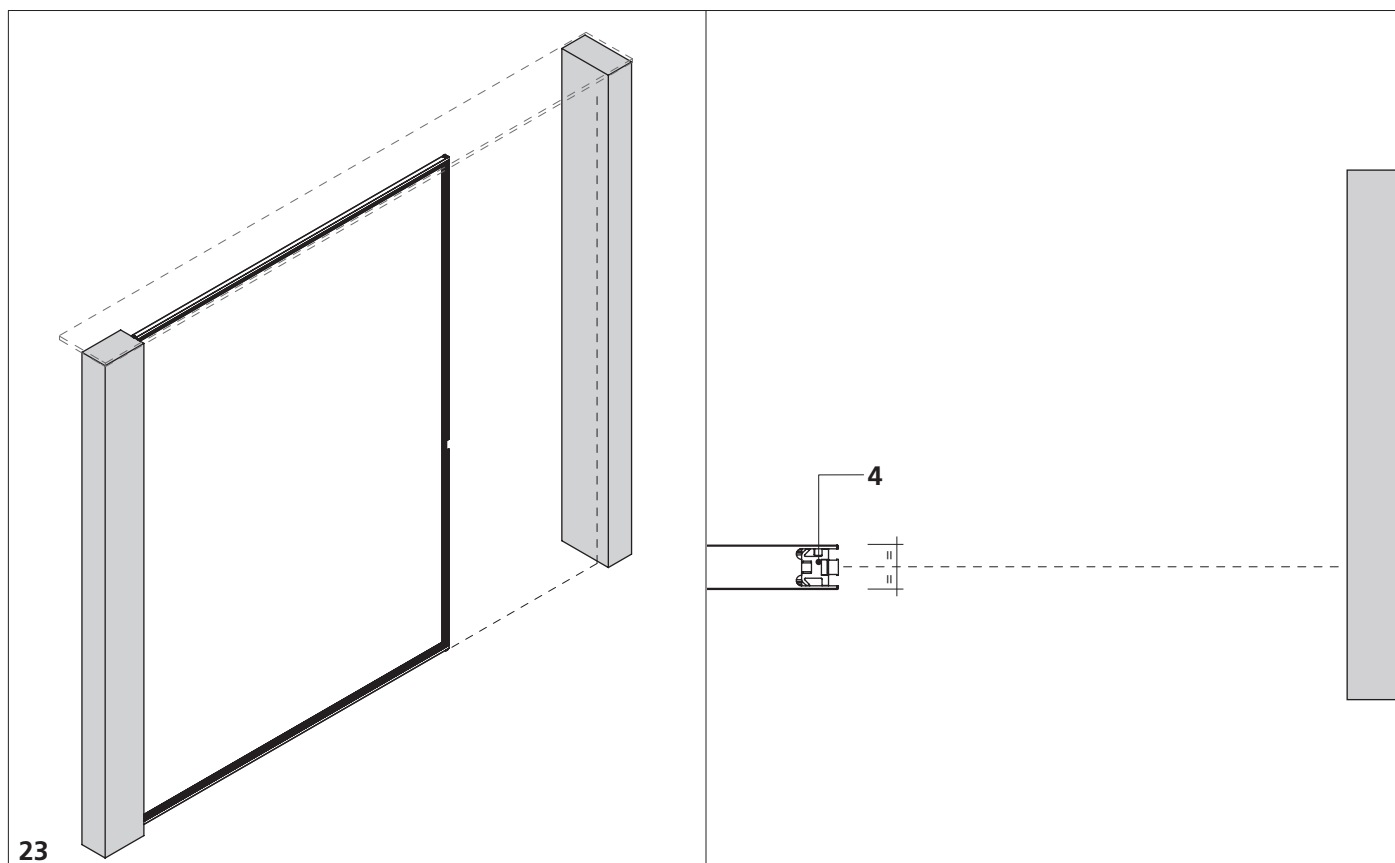


22. Con la dima posizionata in prossimità del regolatore da serrare, tirare verso il basso il profilo superiore fino a che appoggi all'estremità della dima. Stringere la vite del regolatore superiore fino a mandare in completa compressione la molla. Ripetere per tutti i regolatori.  
 22. With the template positioned close to the regulator to be locked, pull down the upper profile until it sits on the template end. Tighten the regulator screw until the spring is completely compressed. Repeat for all regulators.

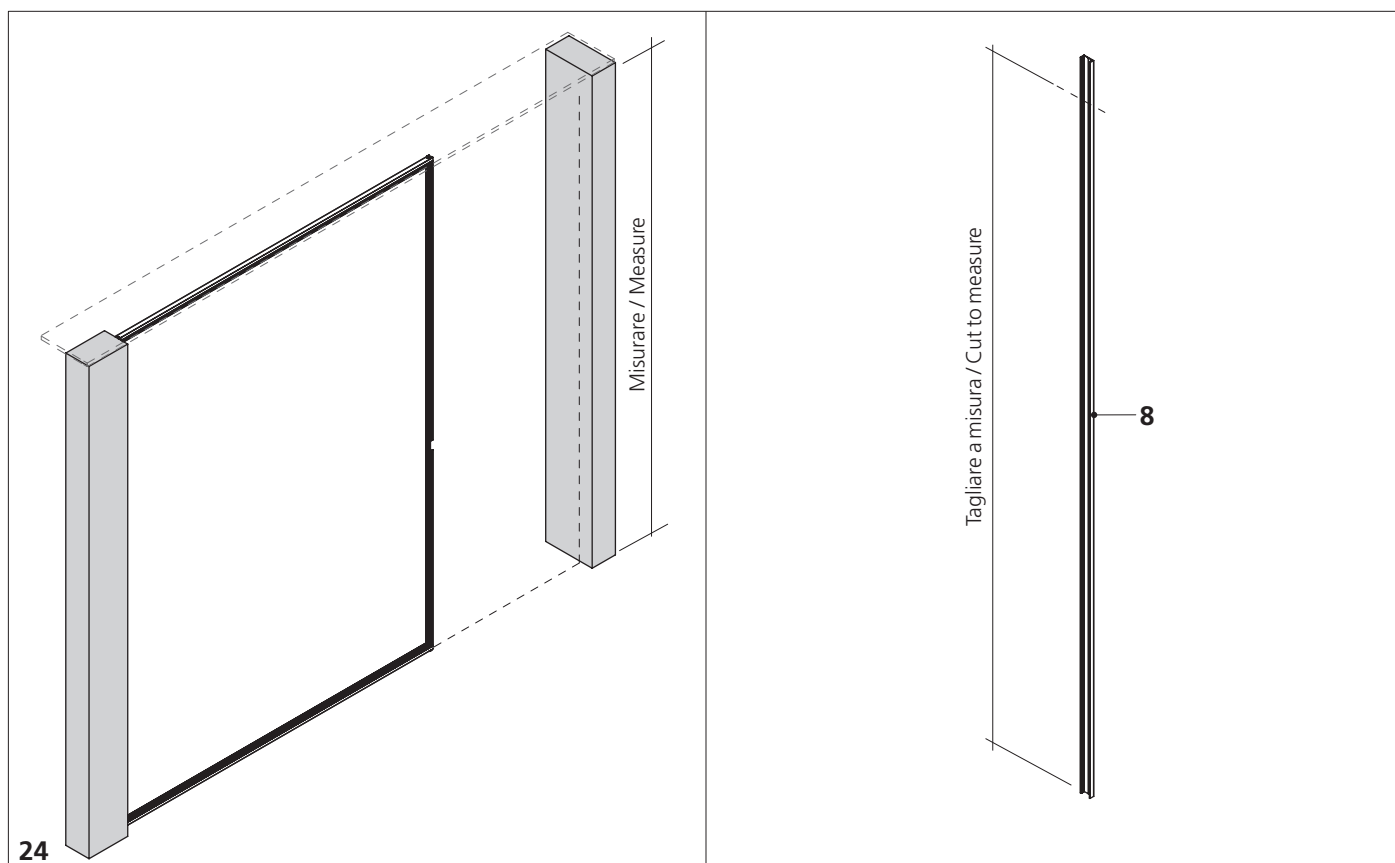
<p>Profilo ribassato / Lowered profile Posizione zero / Zero position</p>	<p>Profilo ribassato / Lowered profile Posizione nominale da progetto / Nominal position as per project design</p>	<p>Profilo ribassato / Lowered profile Posizione massima raggiungibile / Maximum position achievable</p>
<p>Profilo base / Base profile Posizione zero / Zero position</p>	<p>Profilo base / Base profile Posizione nominale da progetto / Nominal position as per project design</p>	<p>Profilo base / Base profile Posizione massima raggiungibile / Maximum position achievable</p>

**ATTENZIONE: A dima posizionata e profilo pretensionato, verificare la posizione reciproca dei profili (su tutti i lati) con le misure qui riportate.**  
**ATTENTION: At template positioned and profile pre tensioned, verify the position of the profiles (on all the sides) with the dimensions shown here.**

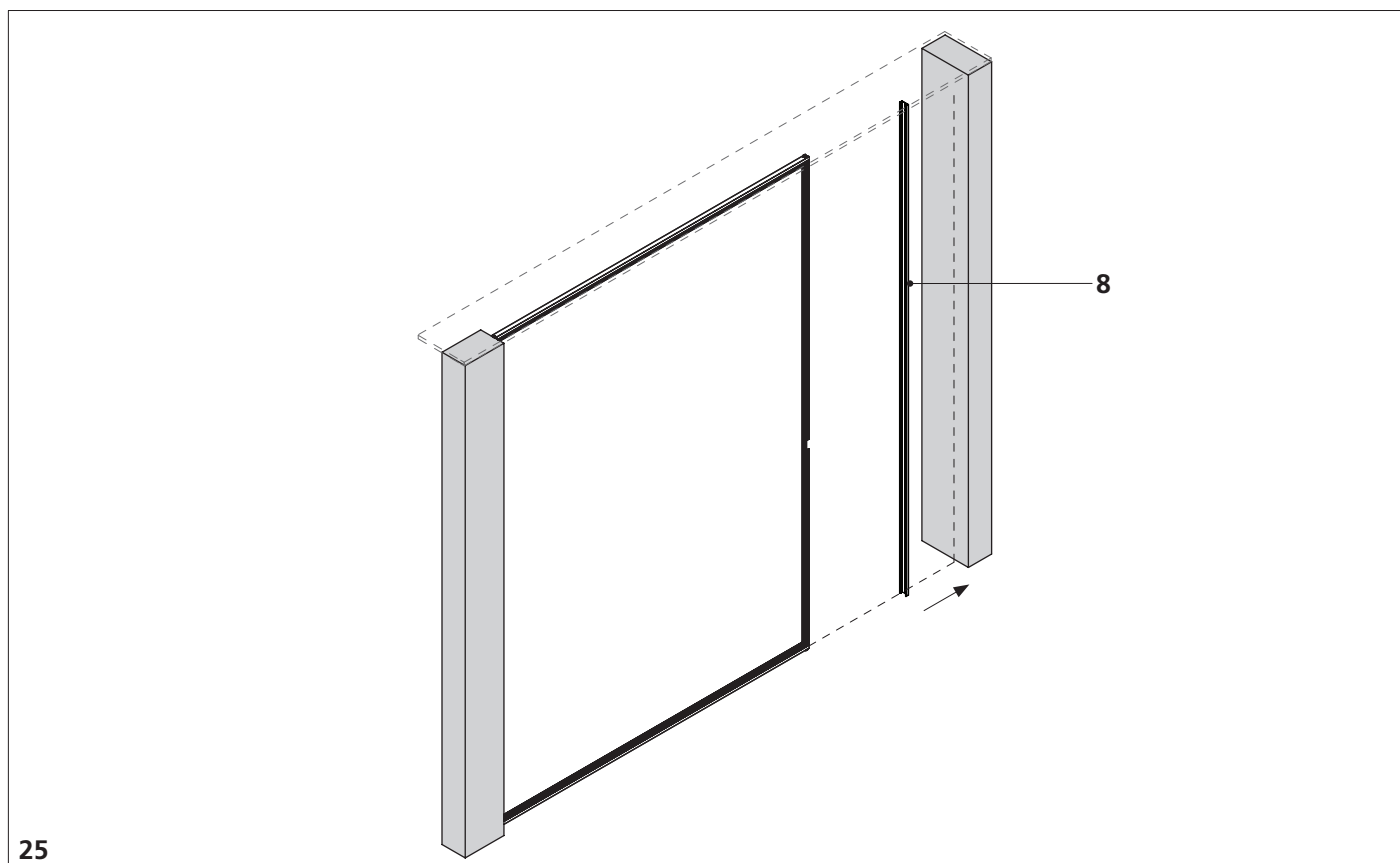




23. Segnare la mezzeria del profilo sul muro per posizionare il montante della porta.  
 23. Mark the center line of the profile on the wall to position the upright of the door.

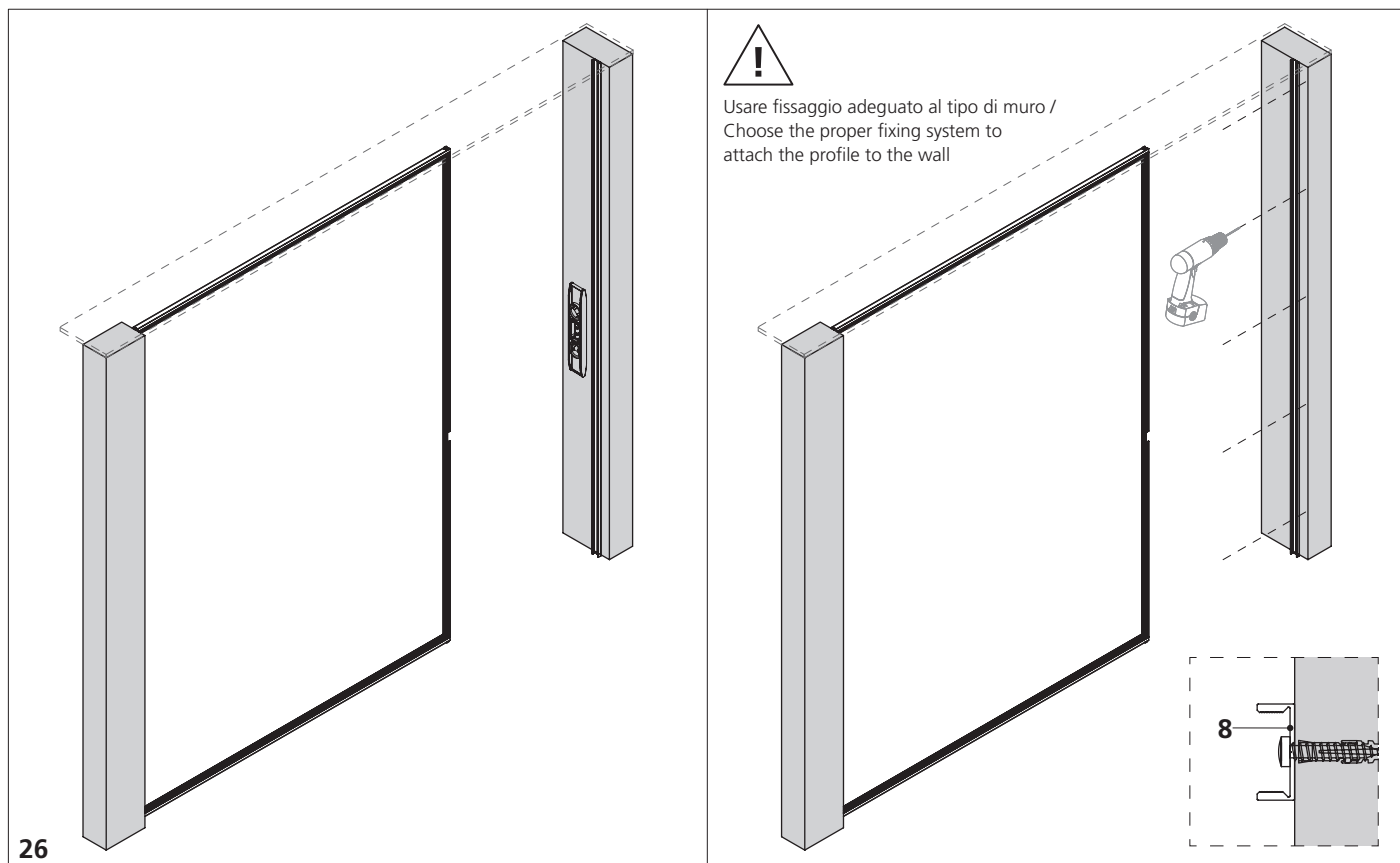


24. Rilevare l'altezza terra-soffitto in prossimità del montante e tagliare a misura altezza soffitto il profilo [8].  
 24. Measure the height floor to ceiling close to the upright and cut to ceiling height the profile [8].



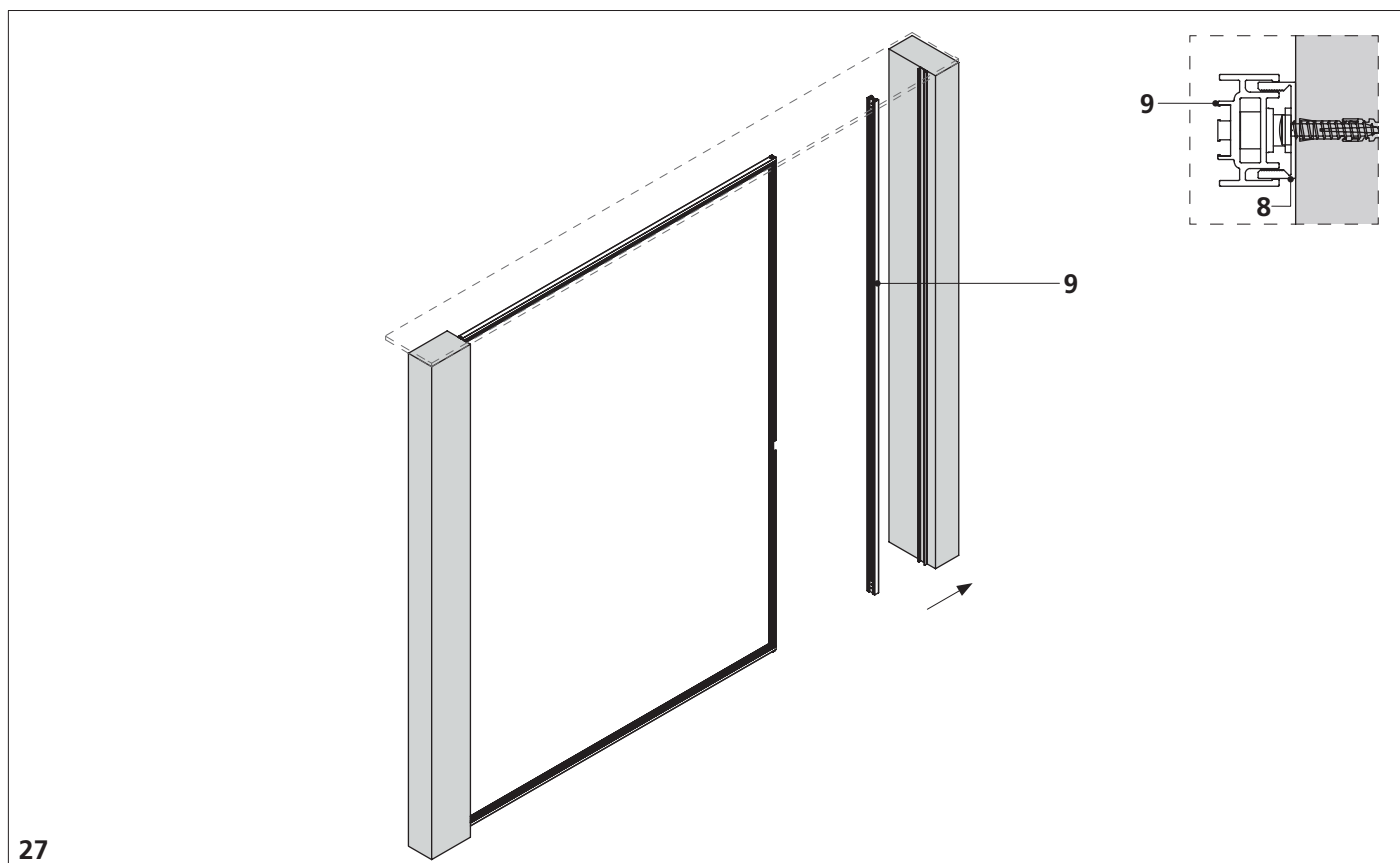
25

25. Posizionare il profilo a muro [8] sulla mezzera segnata in precedenza.  
 25. Position the wall profile [8] on the center line before marked.



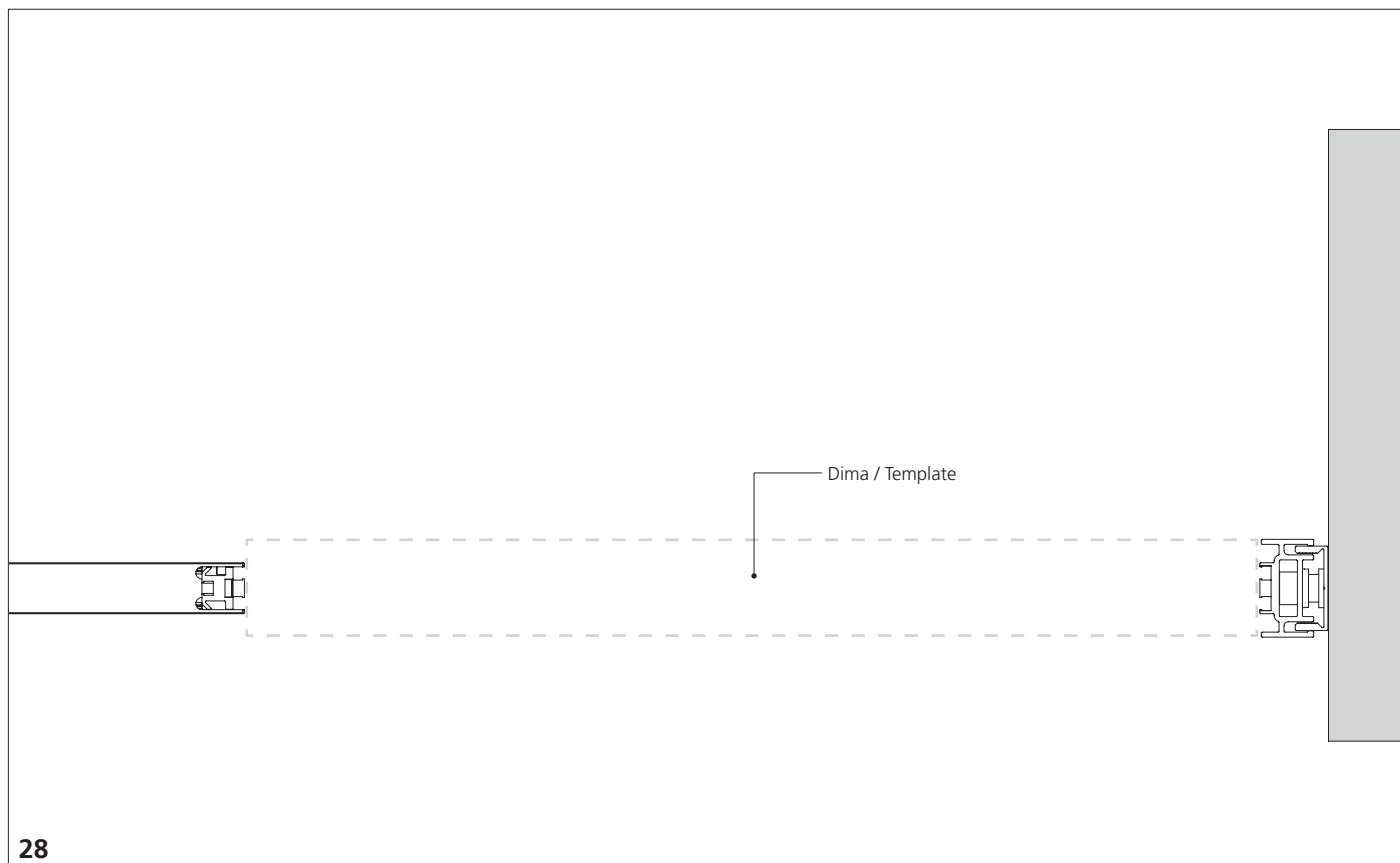
26

26. Verificare che il profilo a muro sia a piombo e in bolla. / Fissare il profilo a muro.  
 26. Verify that the wall profile is at plumb-line and levelled. / Fix the profile to the wall.



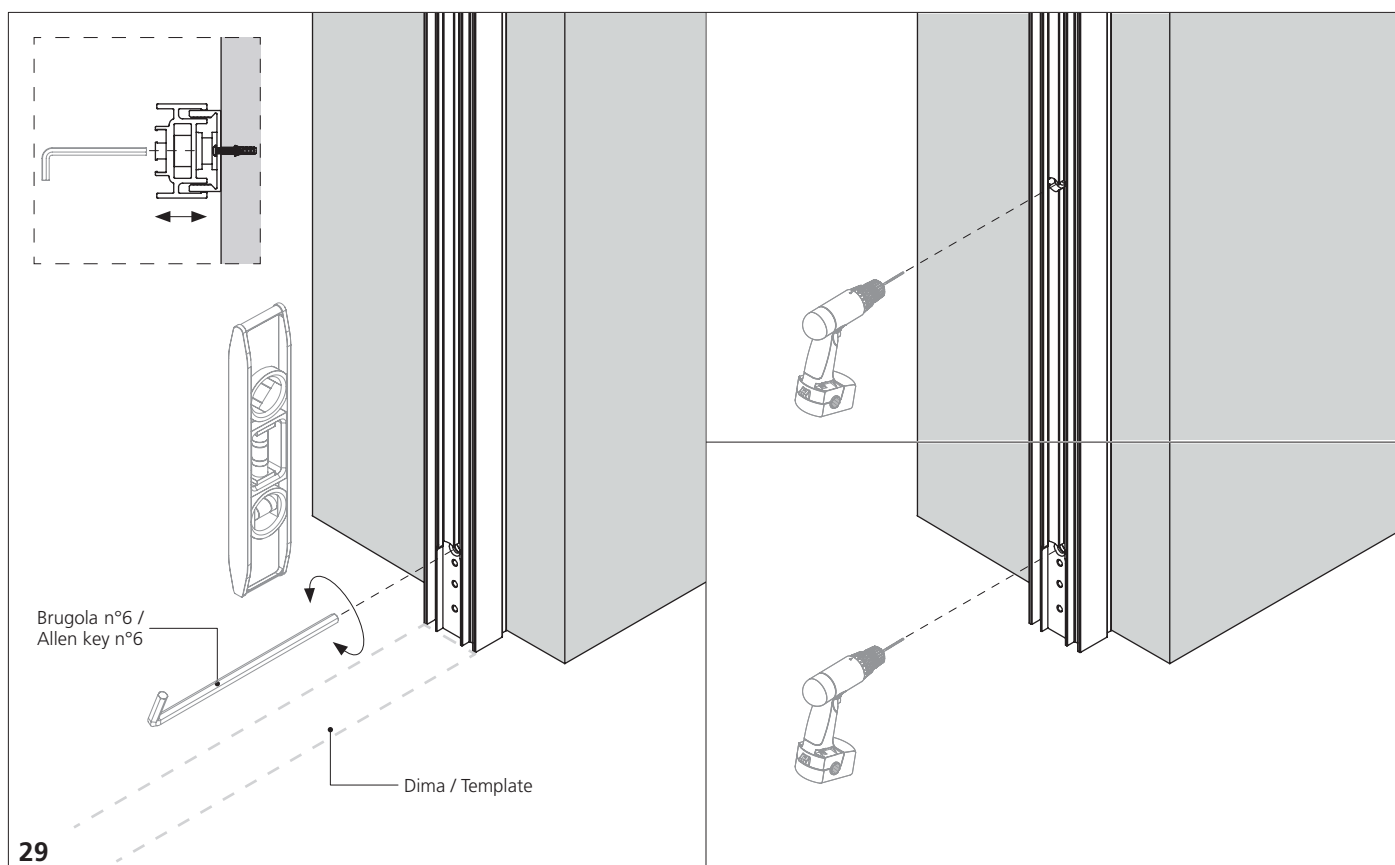
27

27. Inserire il profilo telescopico [9] nel profilo a muro [8].  
27. Insert the telescopic profile [9] into the wall profile [8].

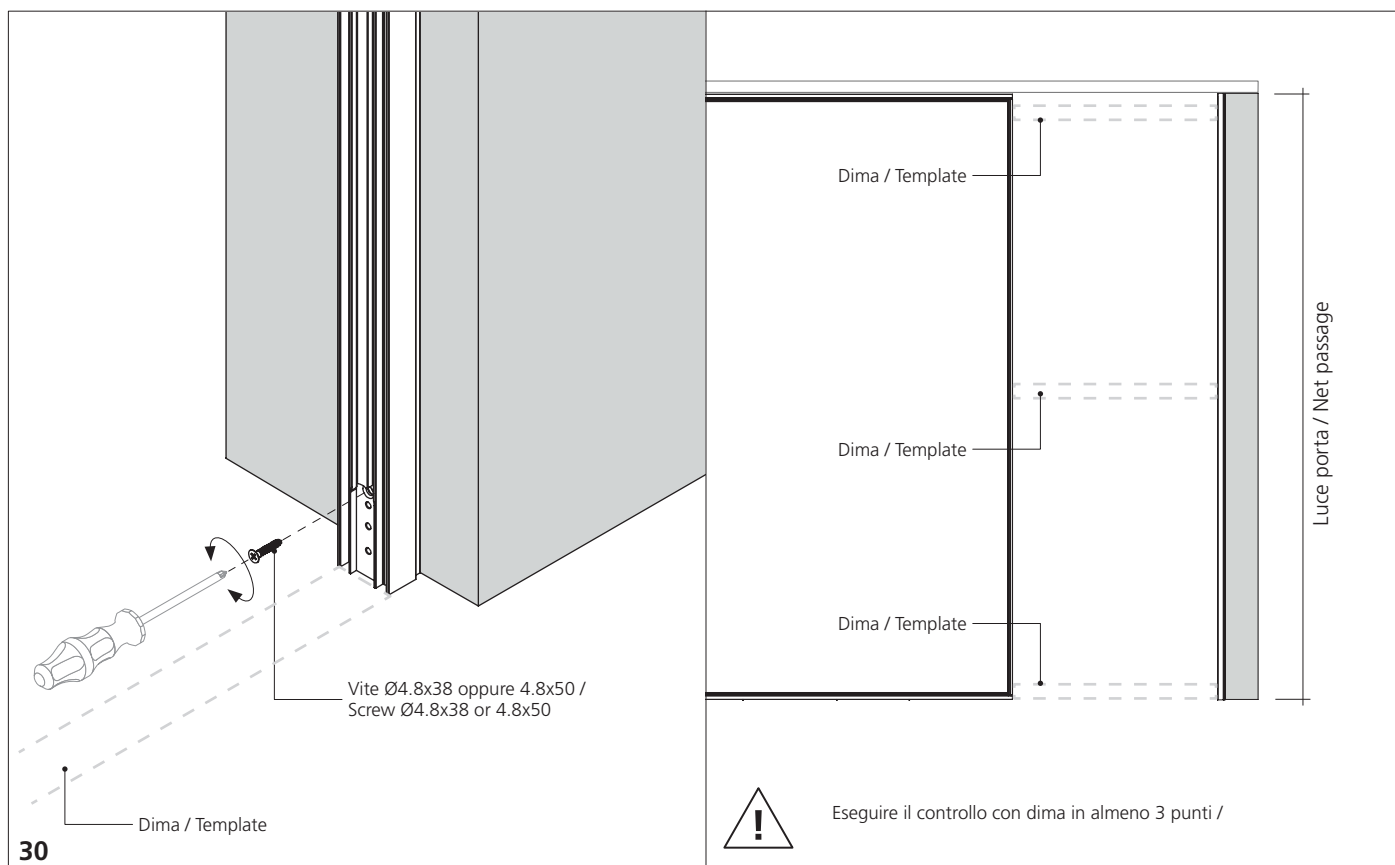


28

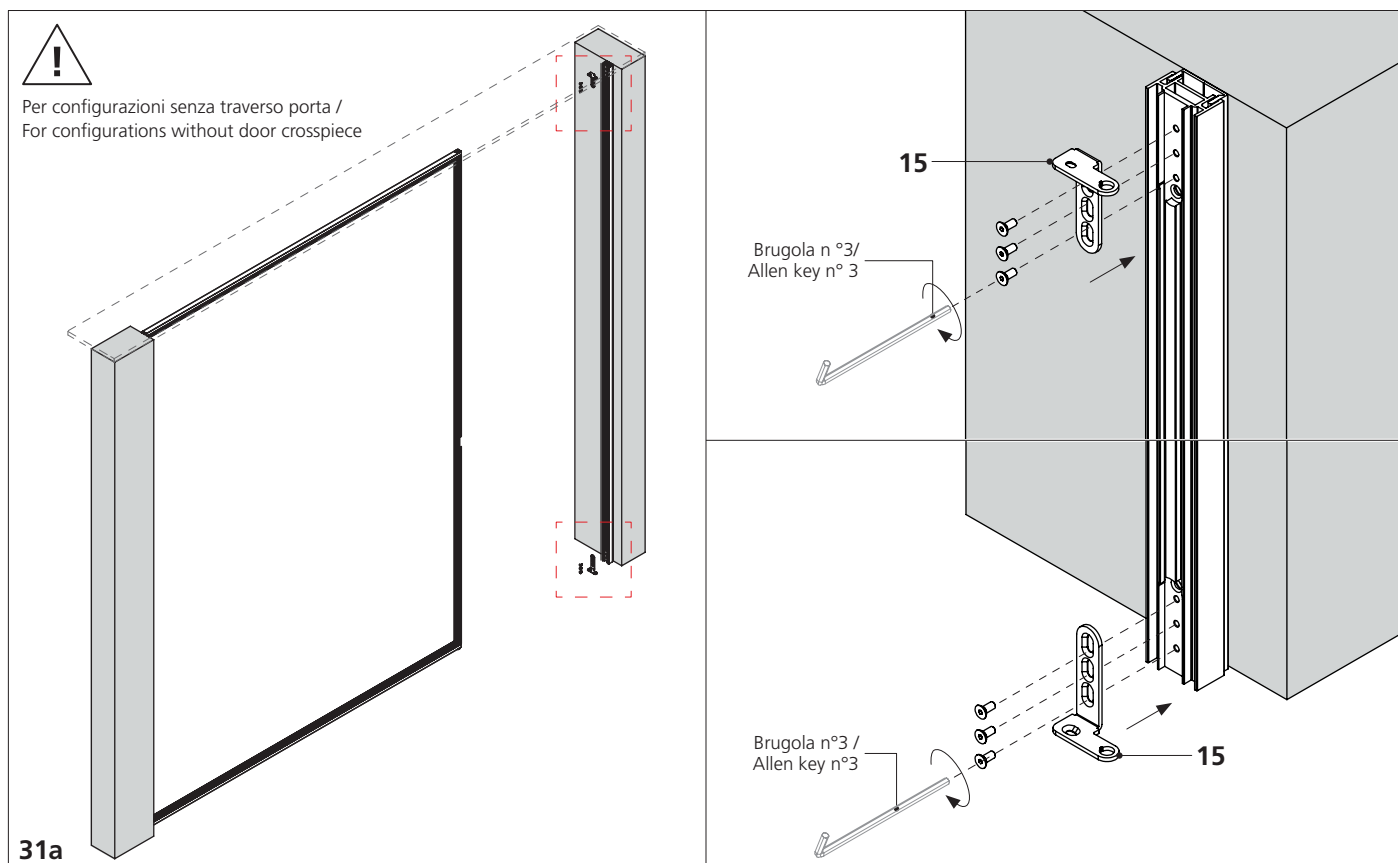
28. Posizionare dima per luce porta.  
28. Position the template for door clearance.



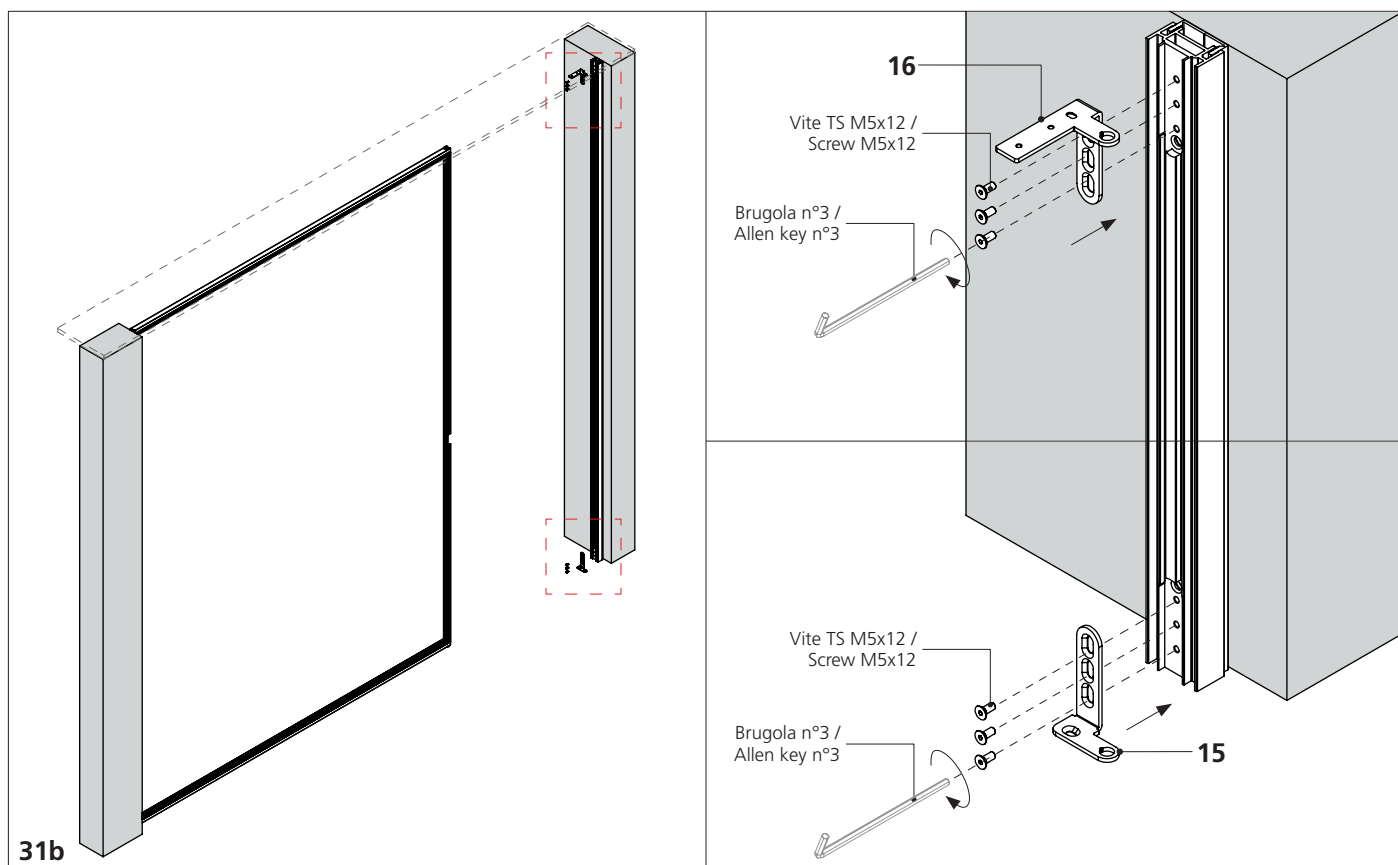
29. Mettere in bolla in profilo telescopico [9] agendo sui regolatori. / Forare il profilo a muro nei punti prestabiliti con una punta Ø4.  
 29. Level the telescopic profile with the regulators. / Drill the wall profile in the pre drilled holes with a Ø4 drill bit.



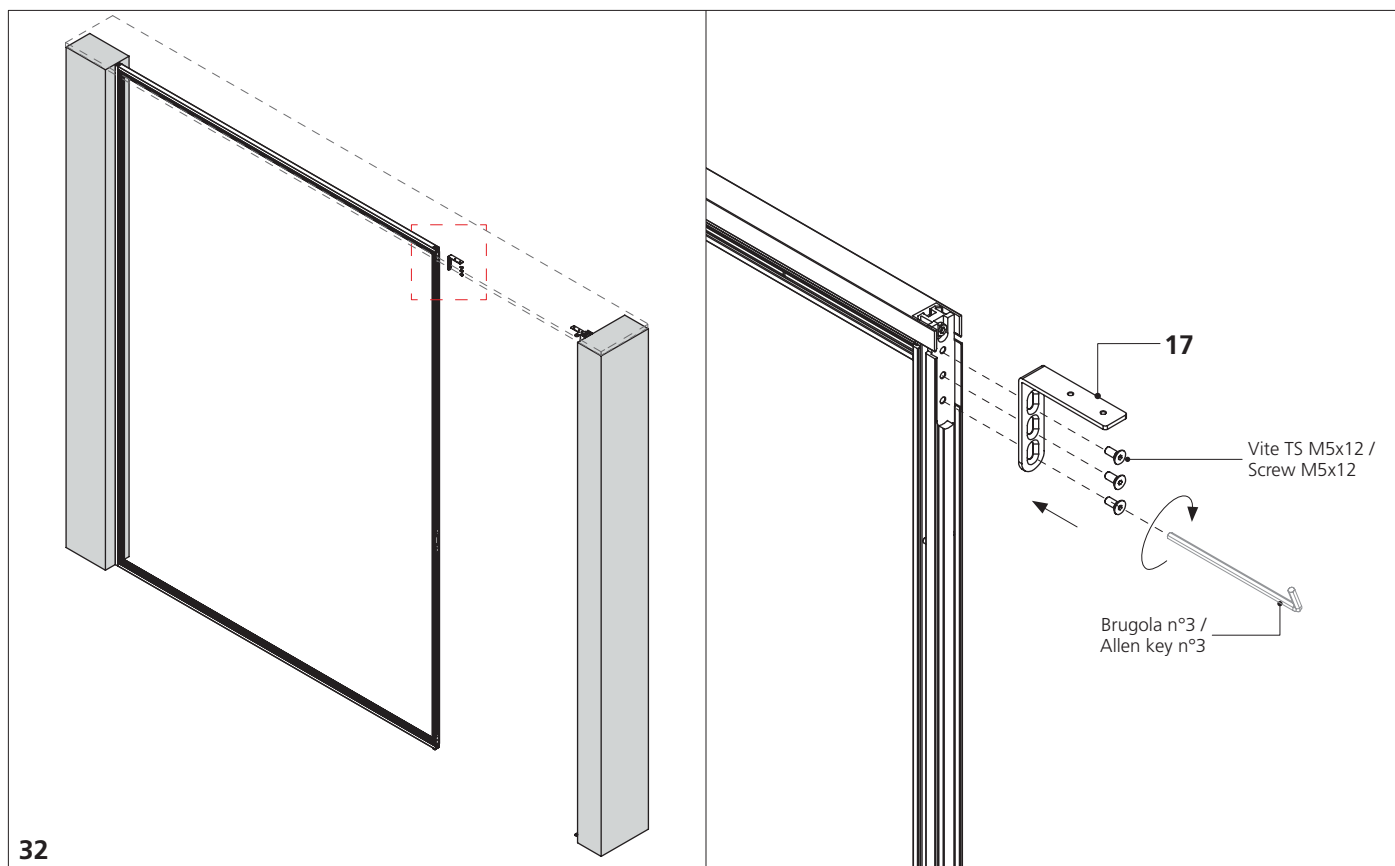
30. Verificare con la dima in dotazione la luce porta ed inserire le viti indicate per bloccare il profilo telescopico [9].  
 30. Check with the supplied template the door clearance and lock in position the telescopic profile [9] into position with the security screws.



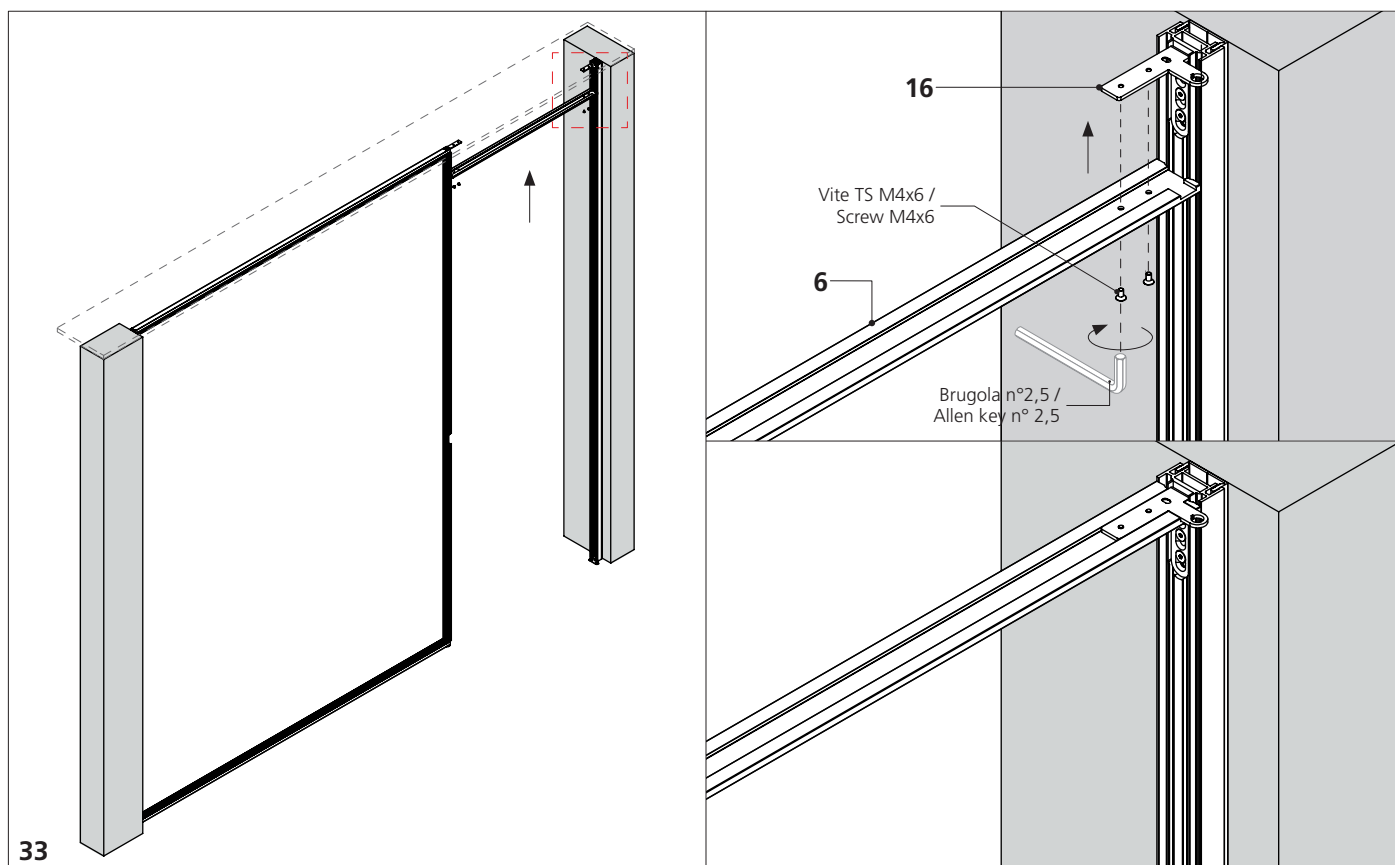
31a. ATTENZIONE: Per composizioni senza traverso porta. Fissare sul montante porta la coppia di cerniere.  
31a. ATTENTION: For configurations without door crosspiece. Fix the pair of hinges on the door upright.



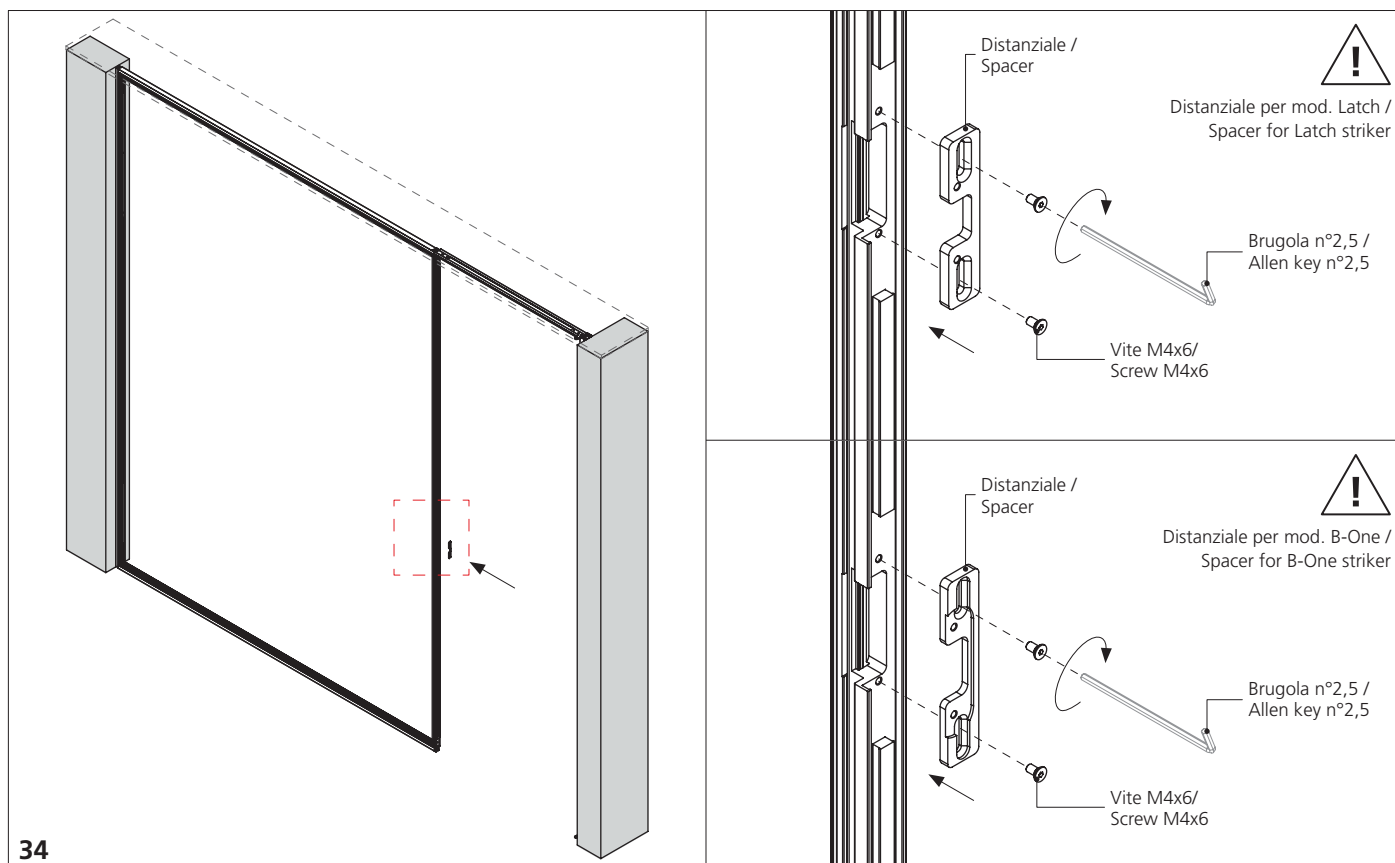
31b. Fissare sul montante della porta la cerniera superiore [16] (con prolunga per traverso superiore di battuta) e quella inferiore [15].  
31b. Fix on the door upright the upper hinge [16] (with extension for upper striking crosspiece) and the lower one [15].



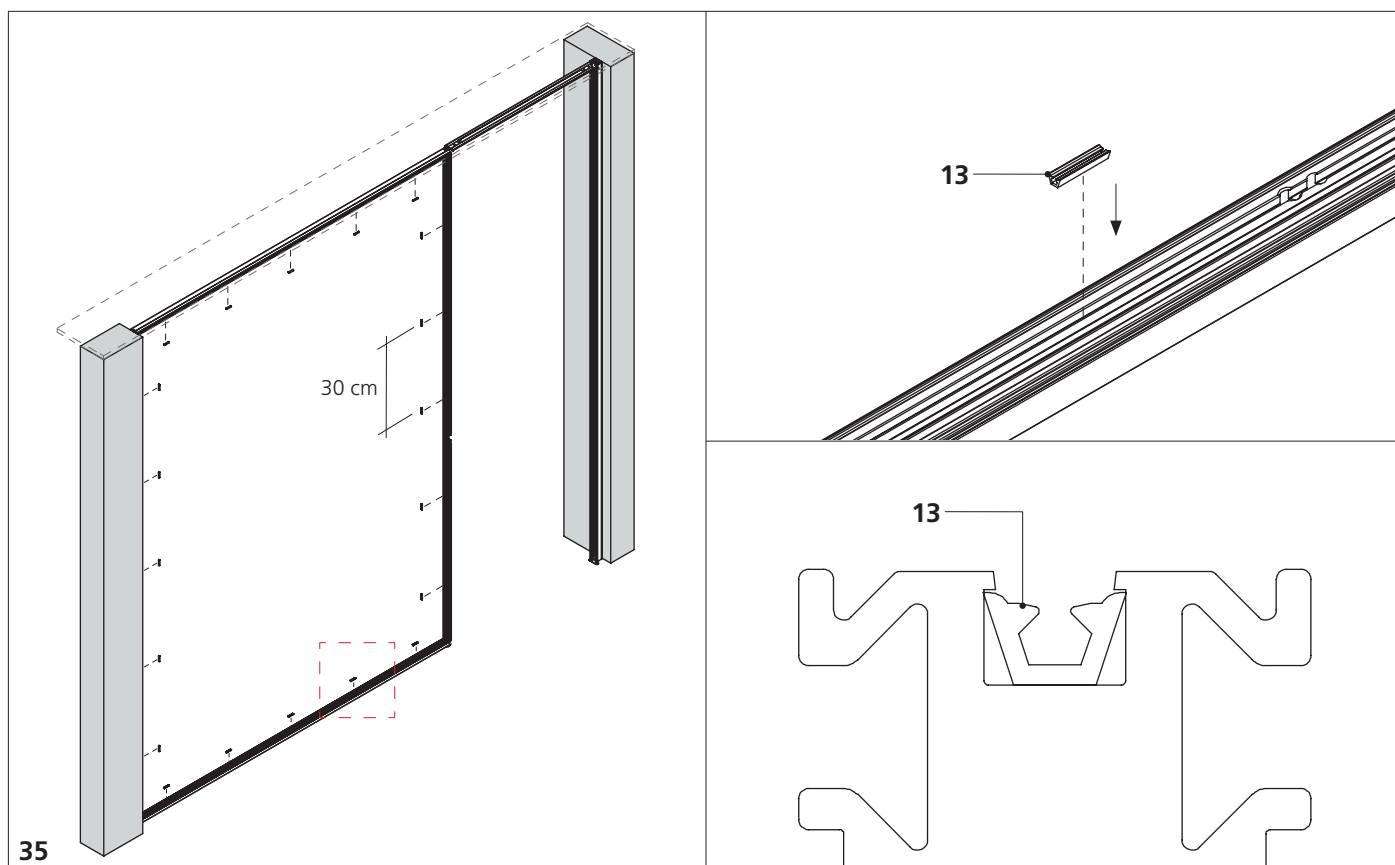
32. Se la porta ha il traverso superiore di battuta, montare la staffa [17] sul montante con la serratura.  
 32. If the door has the upper striking crosspiece, install the braket [17] on the upright with the lock.



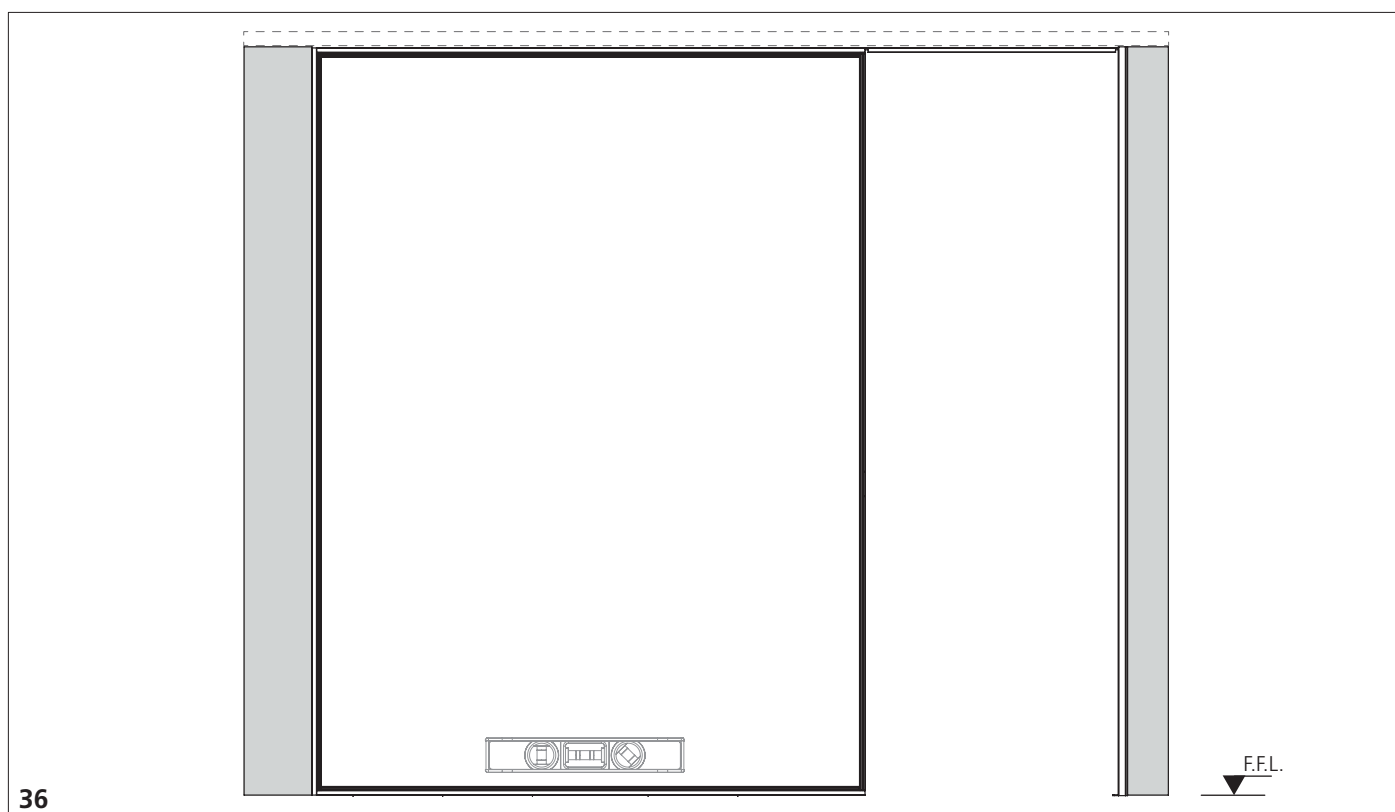
33. Avvitare il traverso [6].  
 33. Screw in the crosspiece [6].



34. Posizionare sul montante della serratura il distanziale per il riscontro. Prestare attenzione alla differenza tra Latch e B-One.  
 34. Position on the lock upright the spacer for the striker. Pay attention to the difference between Latch and B-One type.



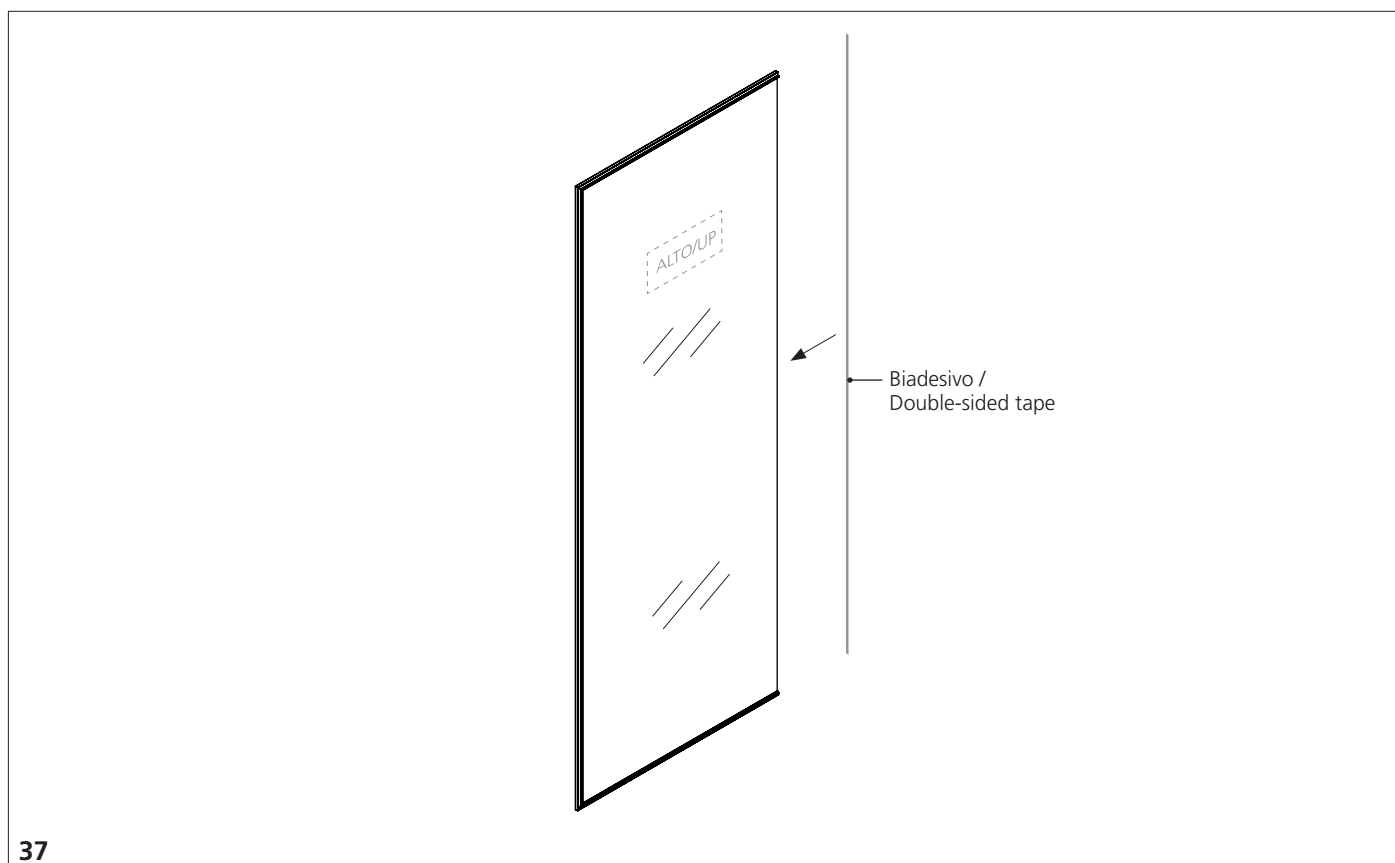
35. Ogni 30 cm, inserire clip di plastica [13] in tutti i lati della parete. Fare attenzione al corretto inserimento della clip nella propria sede.  
 35. Each 30 cm, insert the plastic clip [13] on each side of the wall. Attention to insert the clip into the correct place.



36

36. Prima di procedere con l'installazione dei vetri, verificare che il profilo a terra sia perfettamente orizzontale. In caso contrario ripetere la procedura n°18.

36. Before starting installation of the glass panels, verify that the floor profile is perfectly horizontal. Otherwise repeat the procedure n°18.

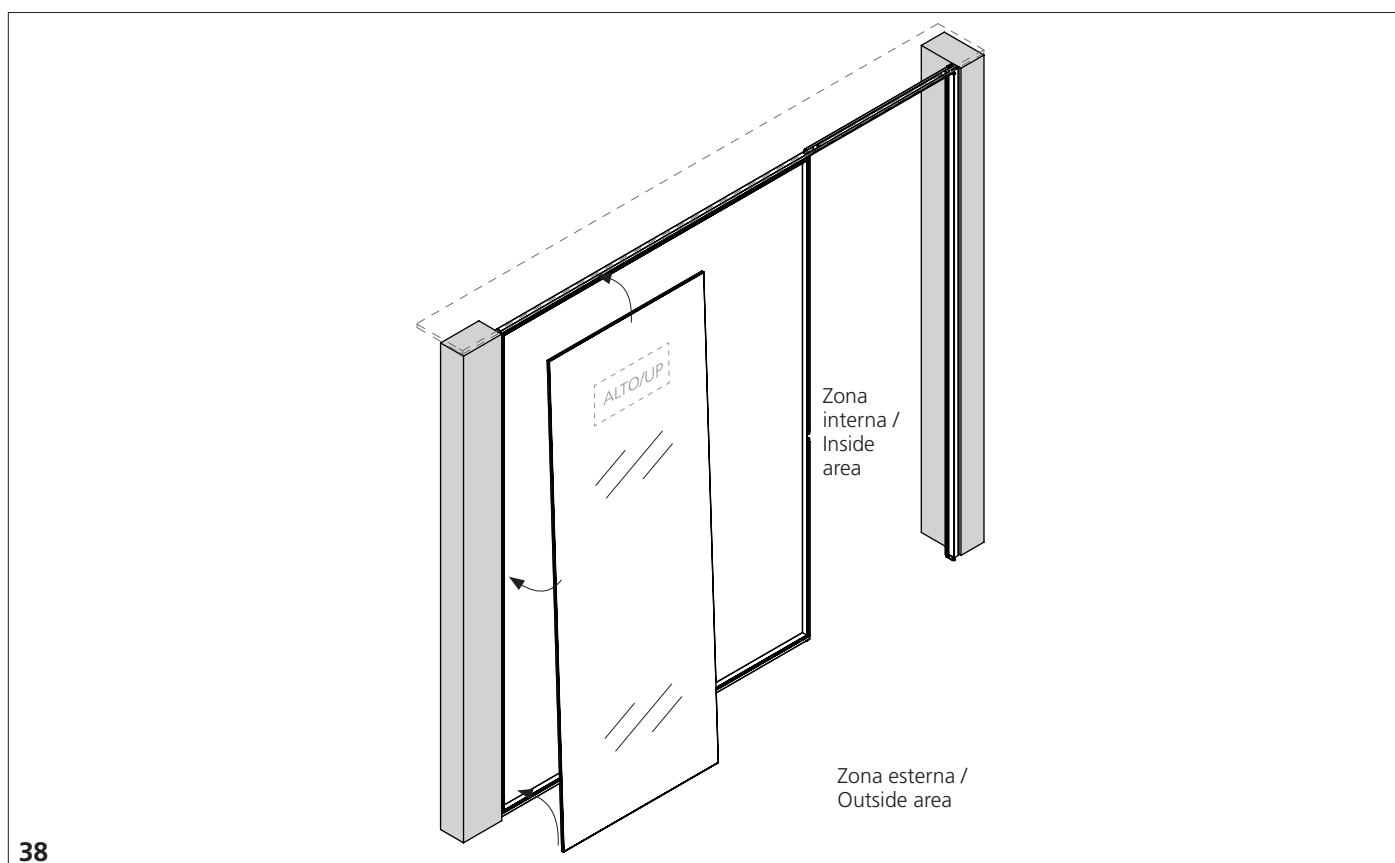


37

37. Montaggio dei vetri. Pulire il bordo libero del primo vetro ed incollare biadesivo.

37. Installation of the glass panels. Clean the free edge of the first glass panel and glue the double sided tape on it.





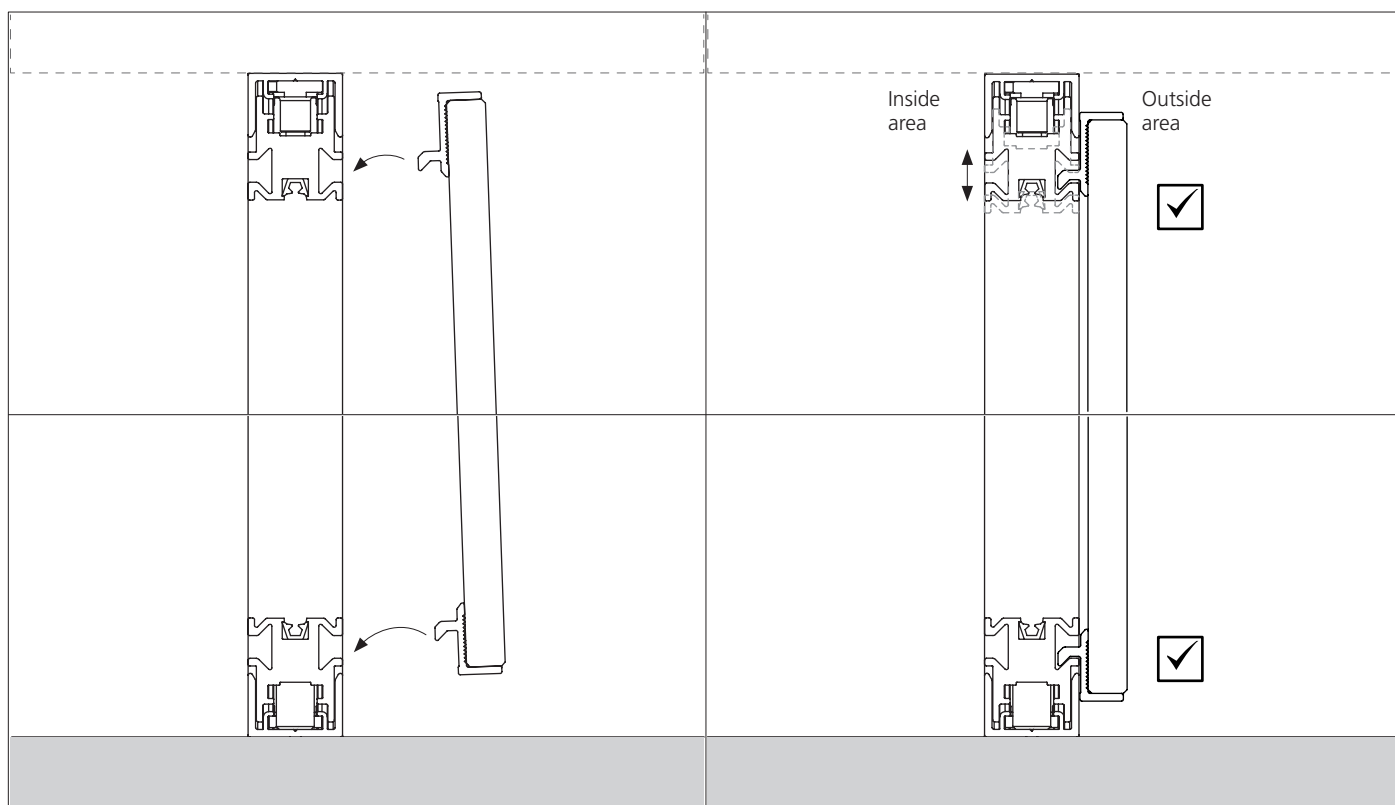
38. Montare il primo vetro (lato esterno) partendo dal lato muro, facendo riferimento alla numerazione riportata sul disegno di progetto. Incastrare il profilo vetro prima nel profilo tratta superiore della parete e poi in quello inferiore.

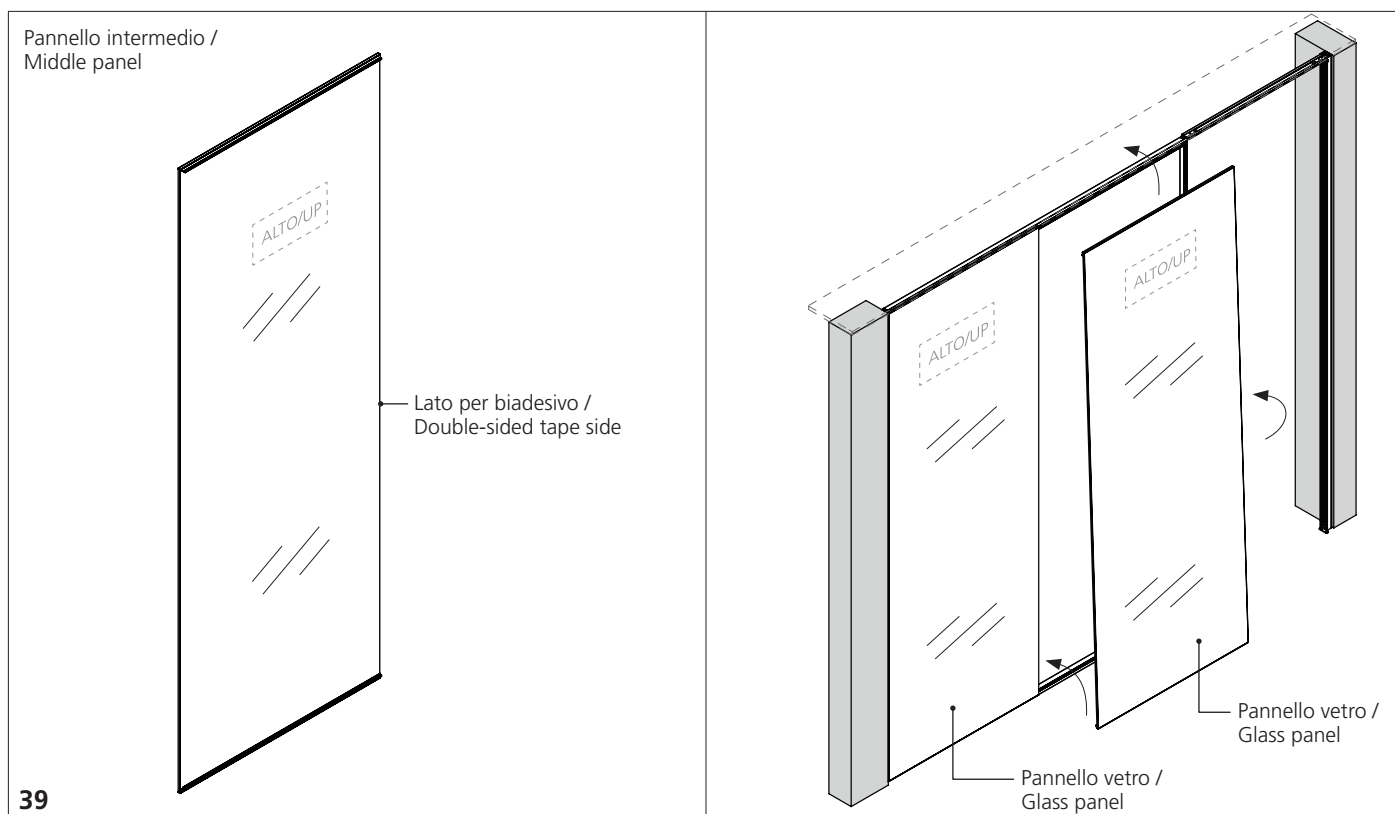
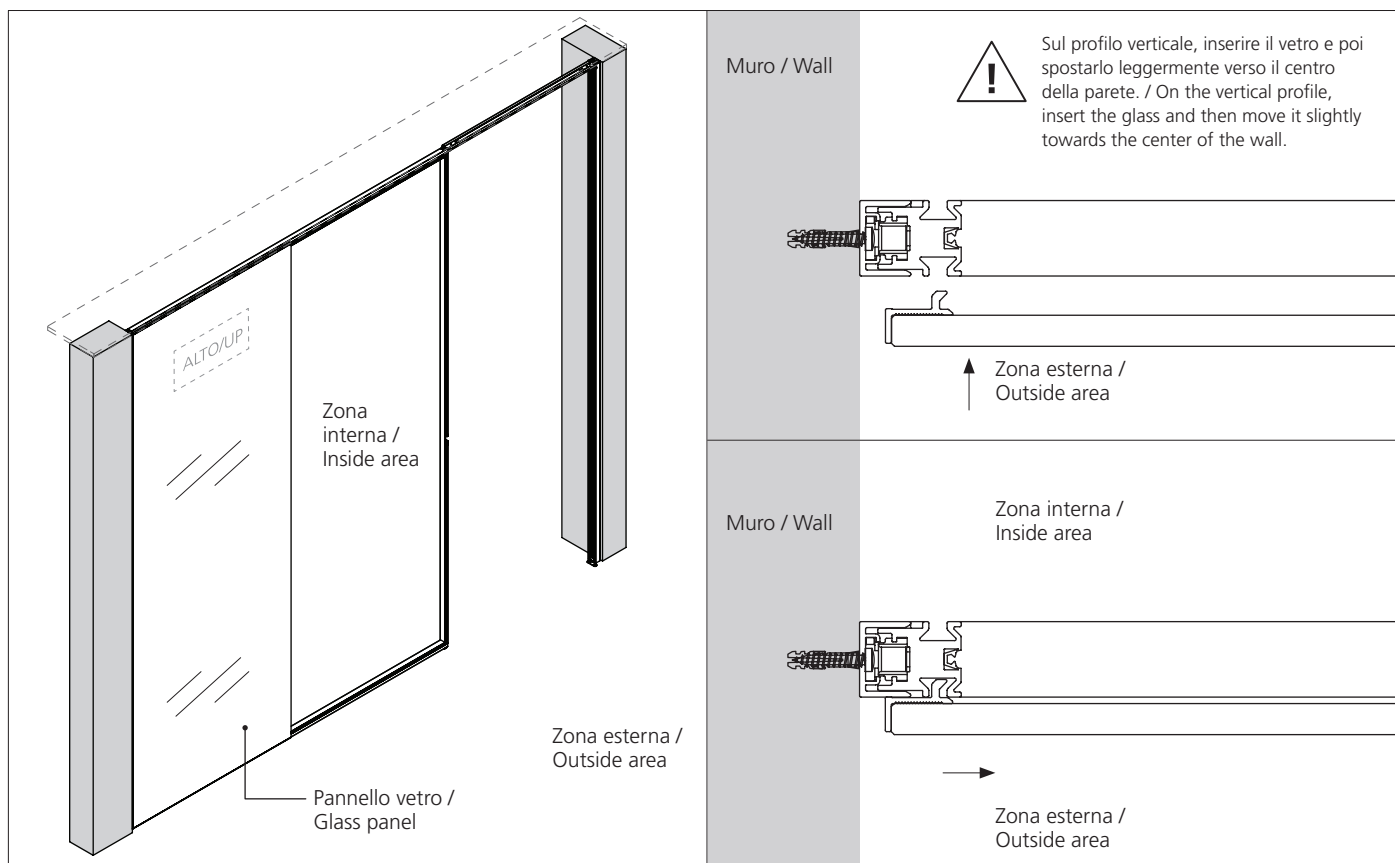
ATTENZIONE: il profilo tratta superiore della parete è soggetto a movimento verso il basso. La molla presente all'interno dei regolatori manda in leggera tensione la lastra di vetro assicurandone il perfetto incastro.

38. Install the first glass (external side) starting from the wall, following the numbering shown on the project drawing.

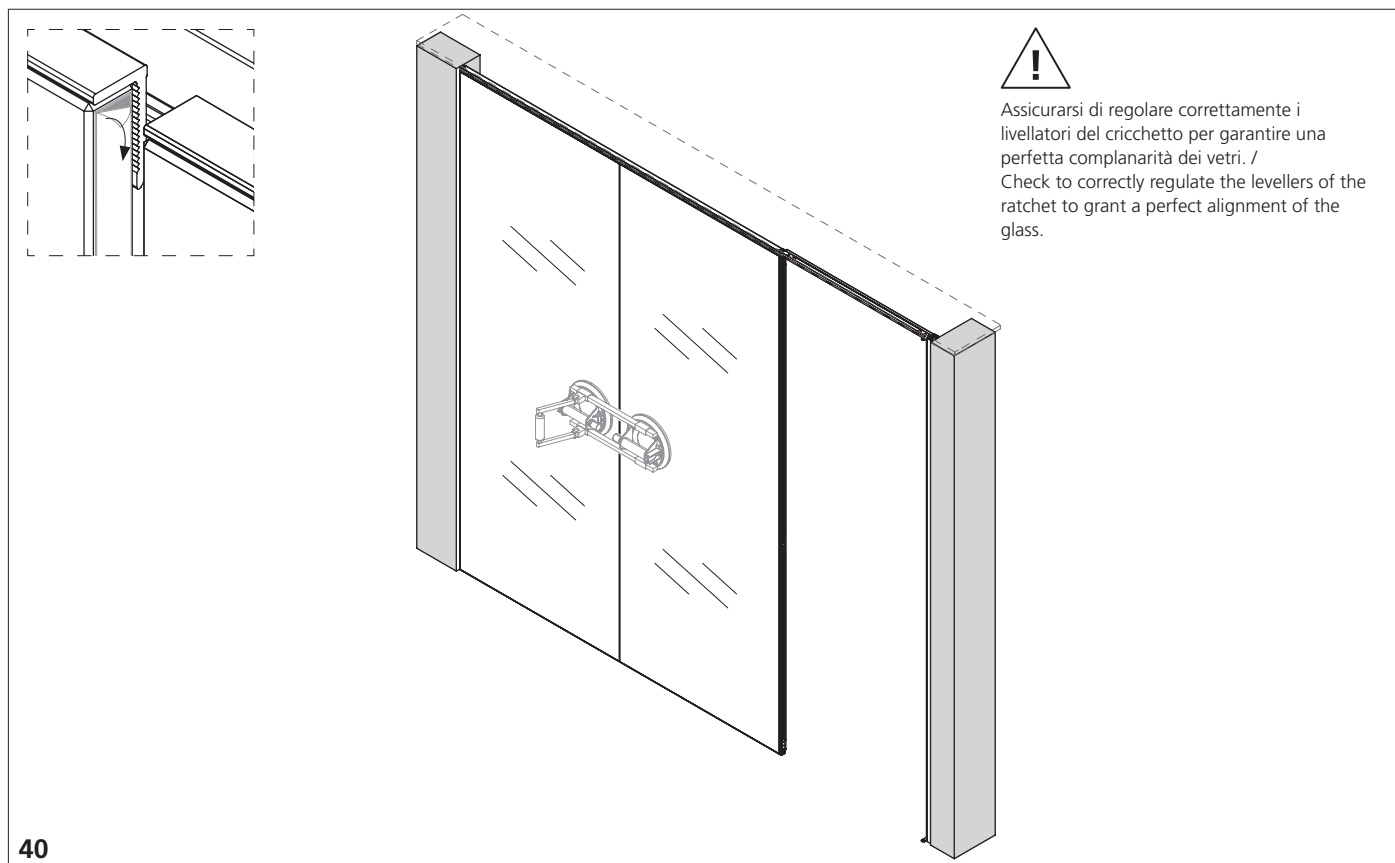
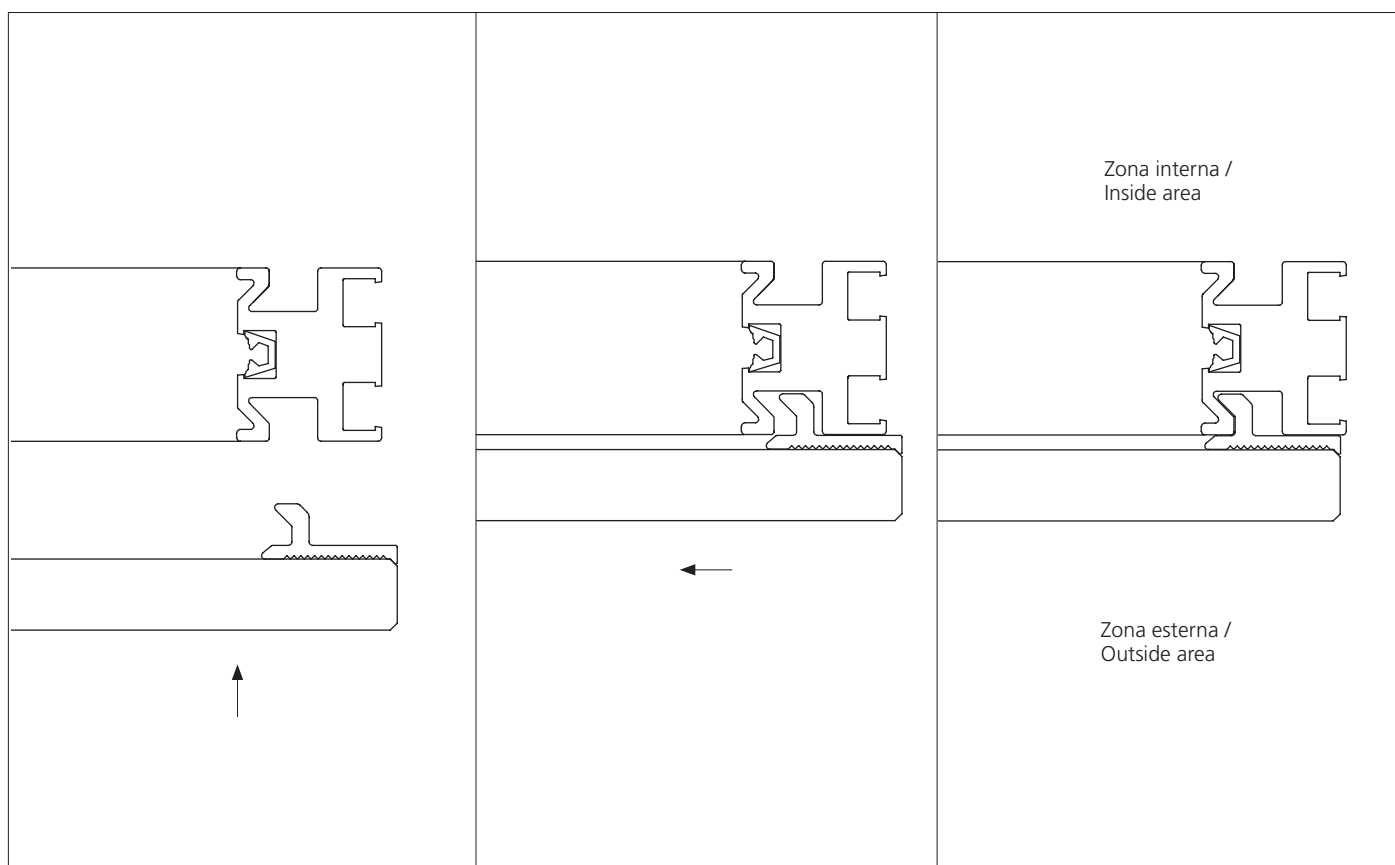
Fit the profile glass before into the upper segment profile of the wall and then into the lower one.

ATTENTION: the upper profile tends to move down. The spring inside the regulators make a light tension and the glass slab is secured in perfect fit.



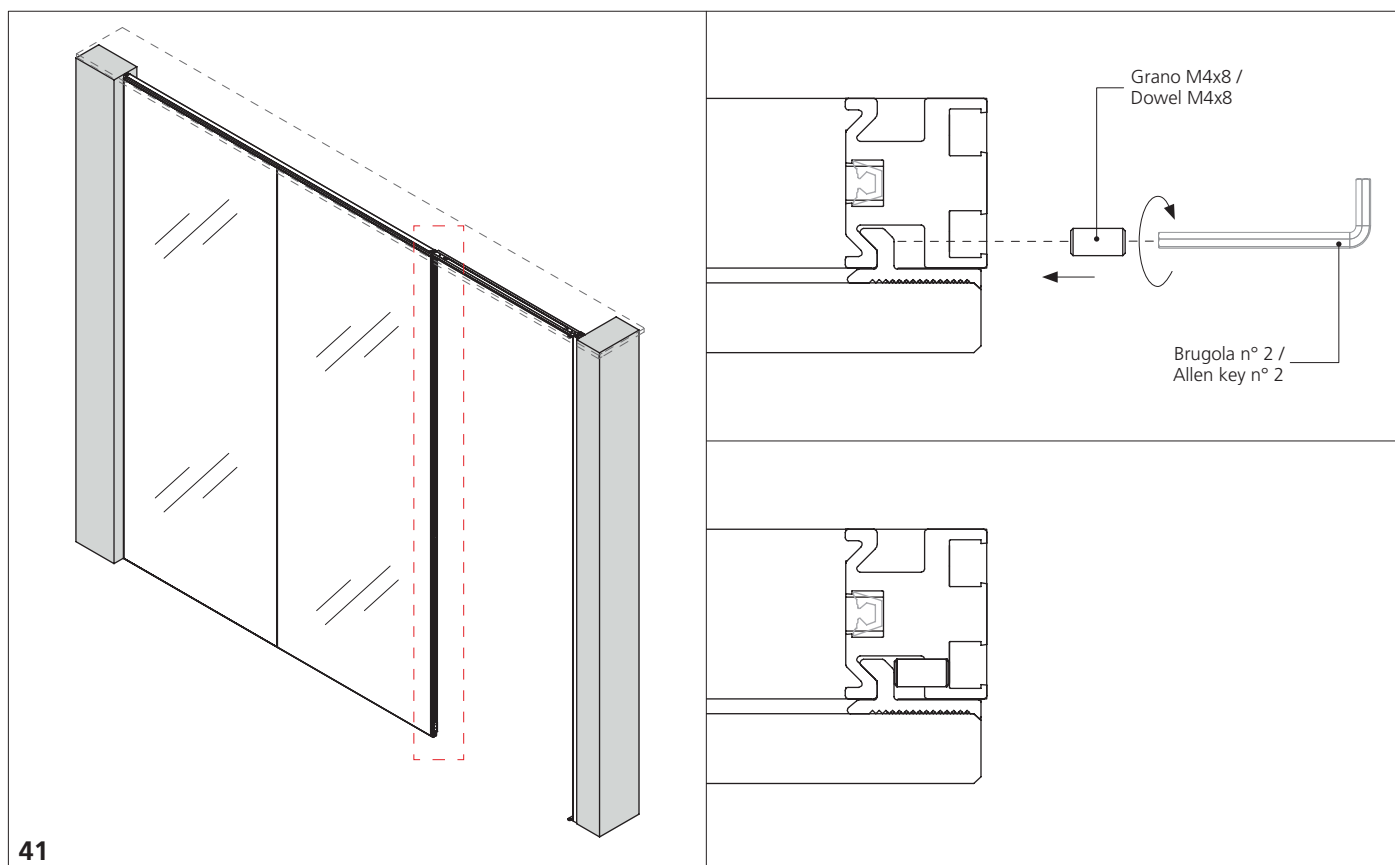
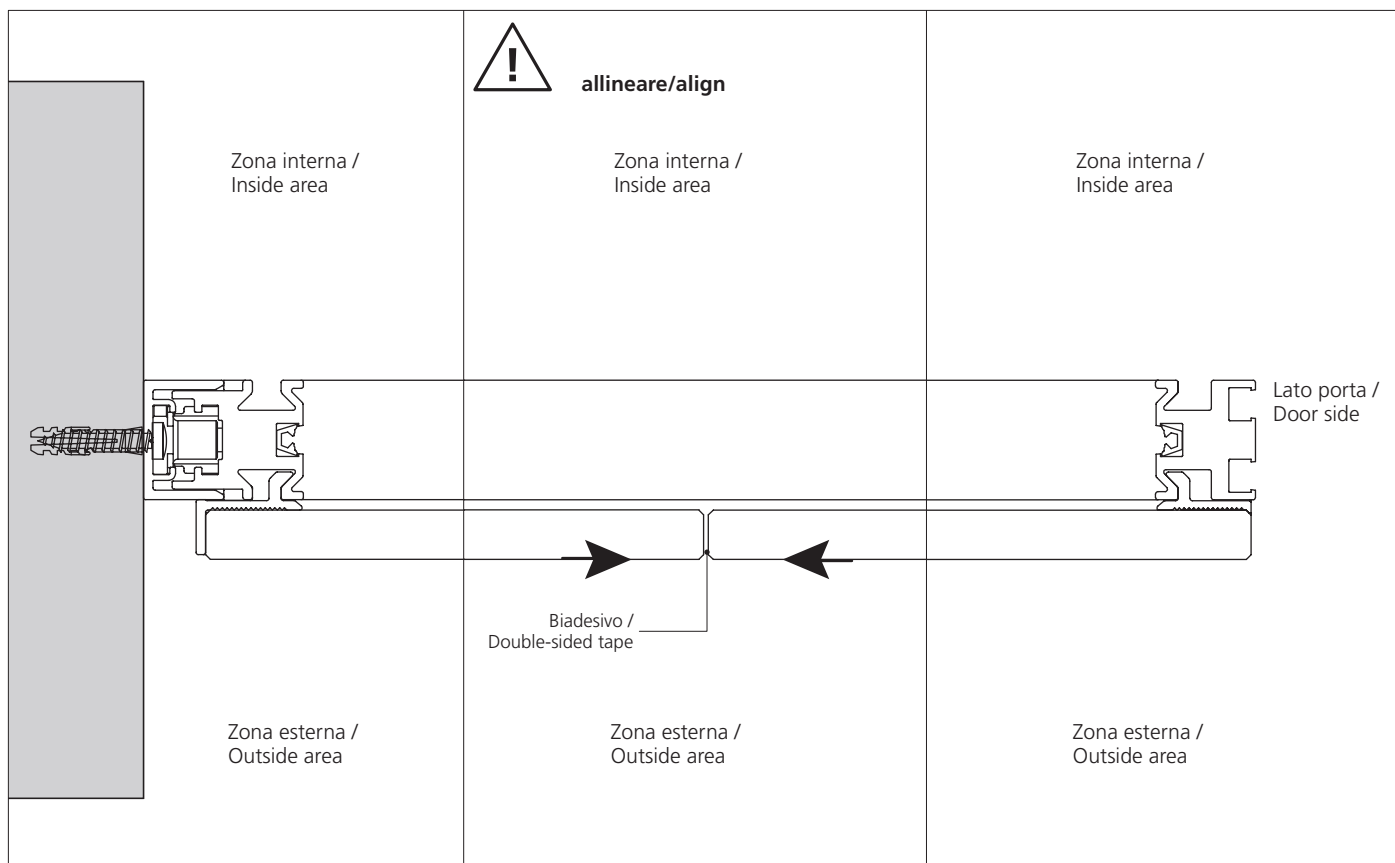


39. Proseguire con il montaggio dei vetri sullo stesso lato, seguendo la numerazione riportata sul disegno di progetto.  
 39. Keep installing the glass on the same side, following the numbering shown on the project drawing.

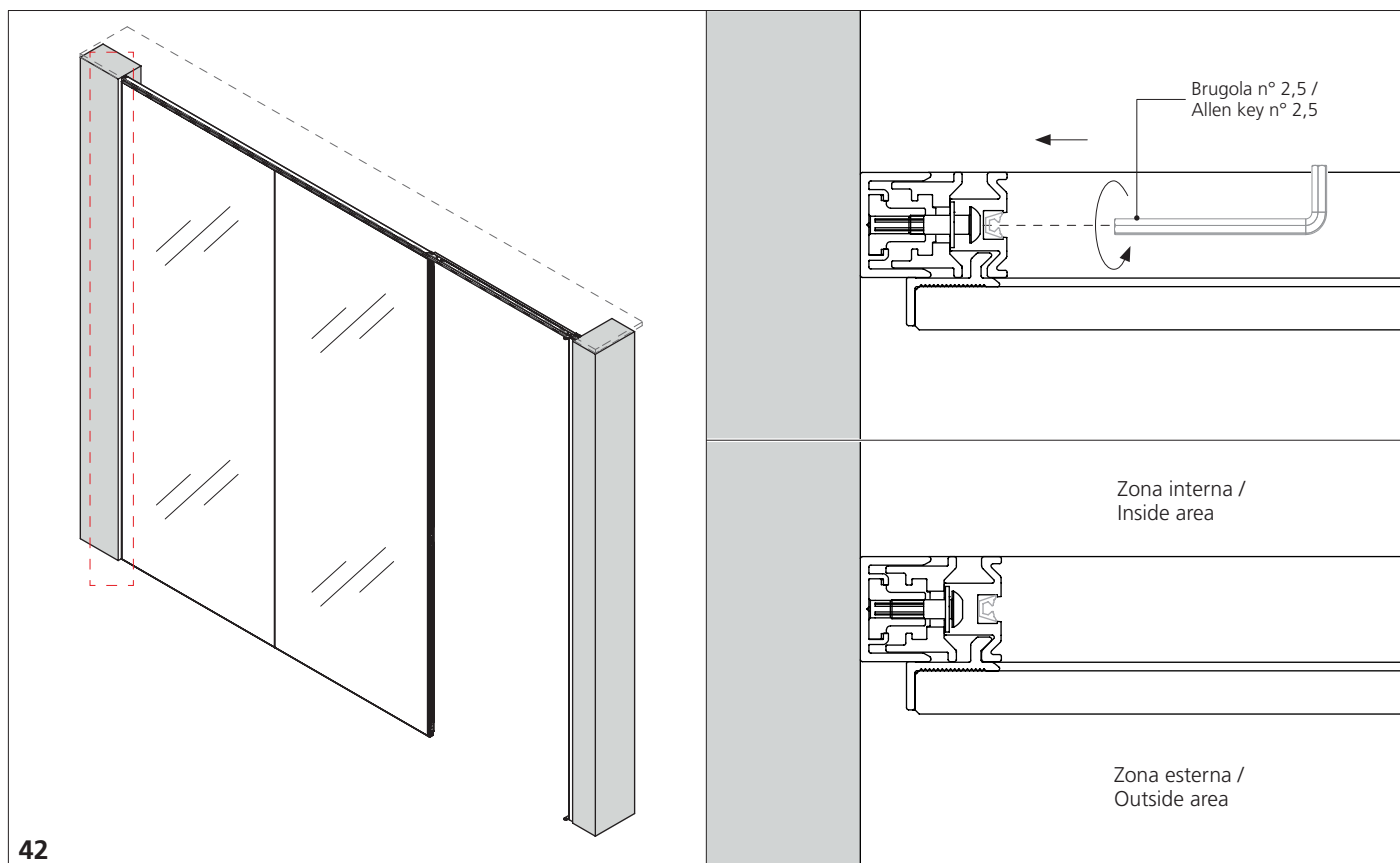


40

40. Rimuovere il liner dal biadesivo ed accostare i due vetri con l'aiuto di una ventosa con cricchetto e livellatori.  
 40. remove the liner from the double-sided tape and put together the two glass panels with the help of a of a suction cup and a leveller.



**41. Sul montante porta, solo dal lato vetrato, inserire e stringere i grani M4 per bloccare le lastre di vetro.**  
**41. On the door upright, only from the glass side, insert and tighten the dowel screws M4 to lock the glass slabs.**



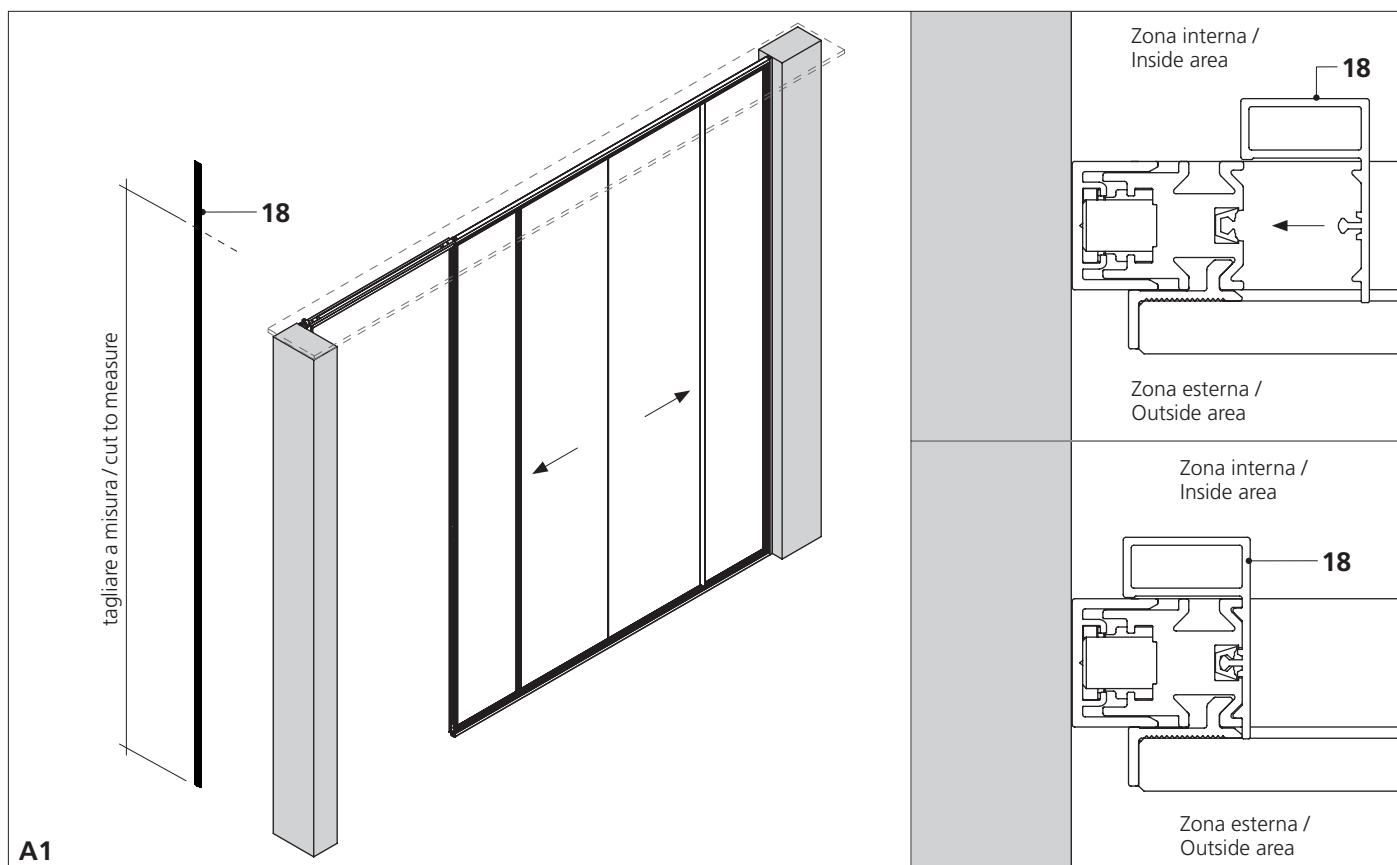
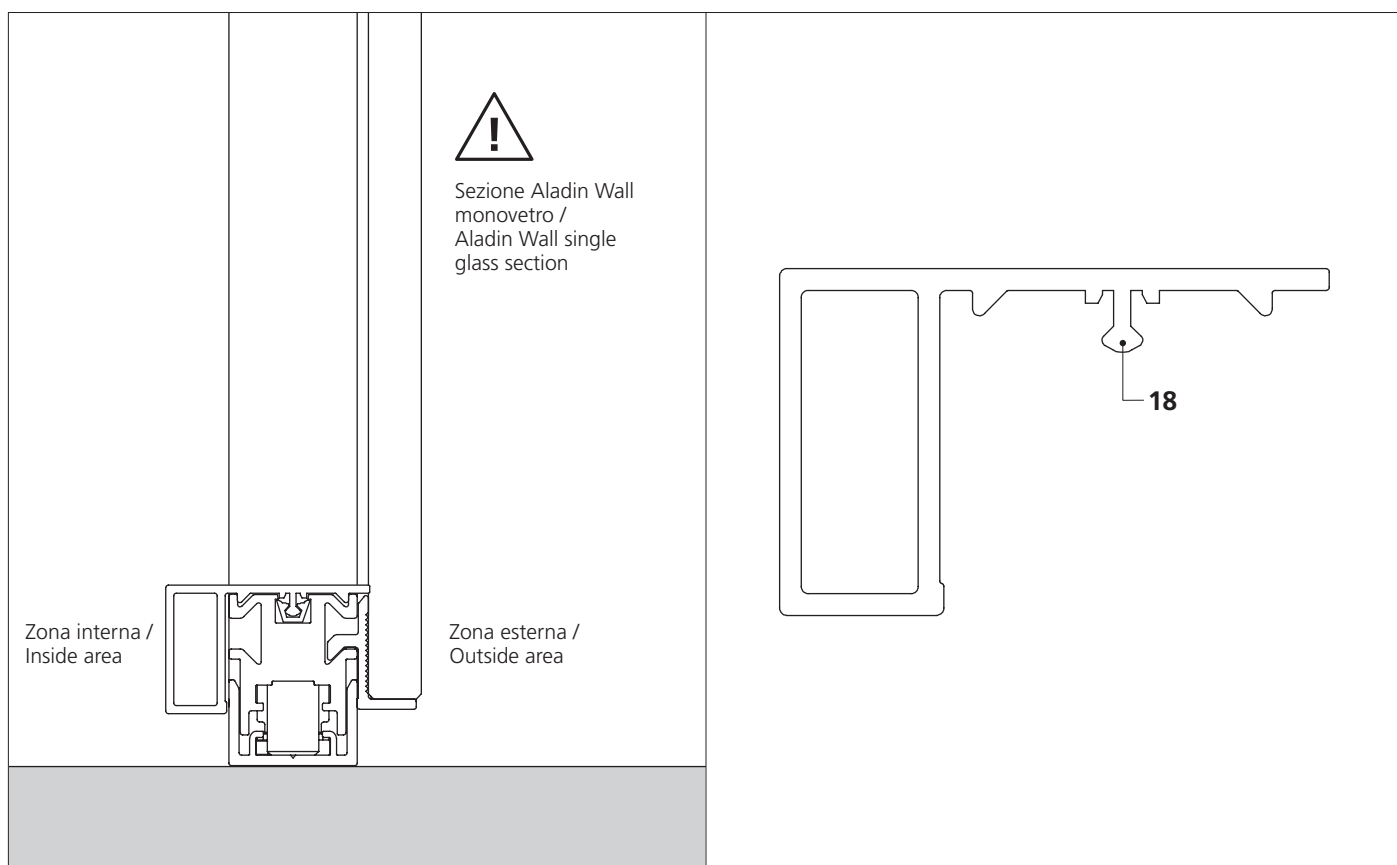
42. Stringere la vite del regolatore per accoppiare il profilo del montante a muro con il profilo del vetro. In seguito stringere i grani M10 [11].  
42. Tighten the regulator screw to couple the wall upright profile with the glass profile and after tighten the dowel screws M10 [11].



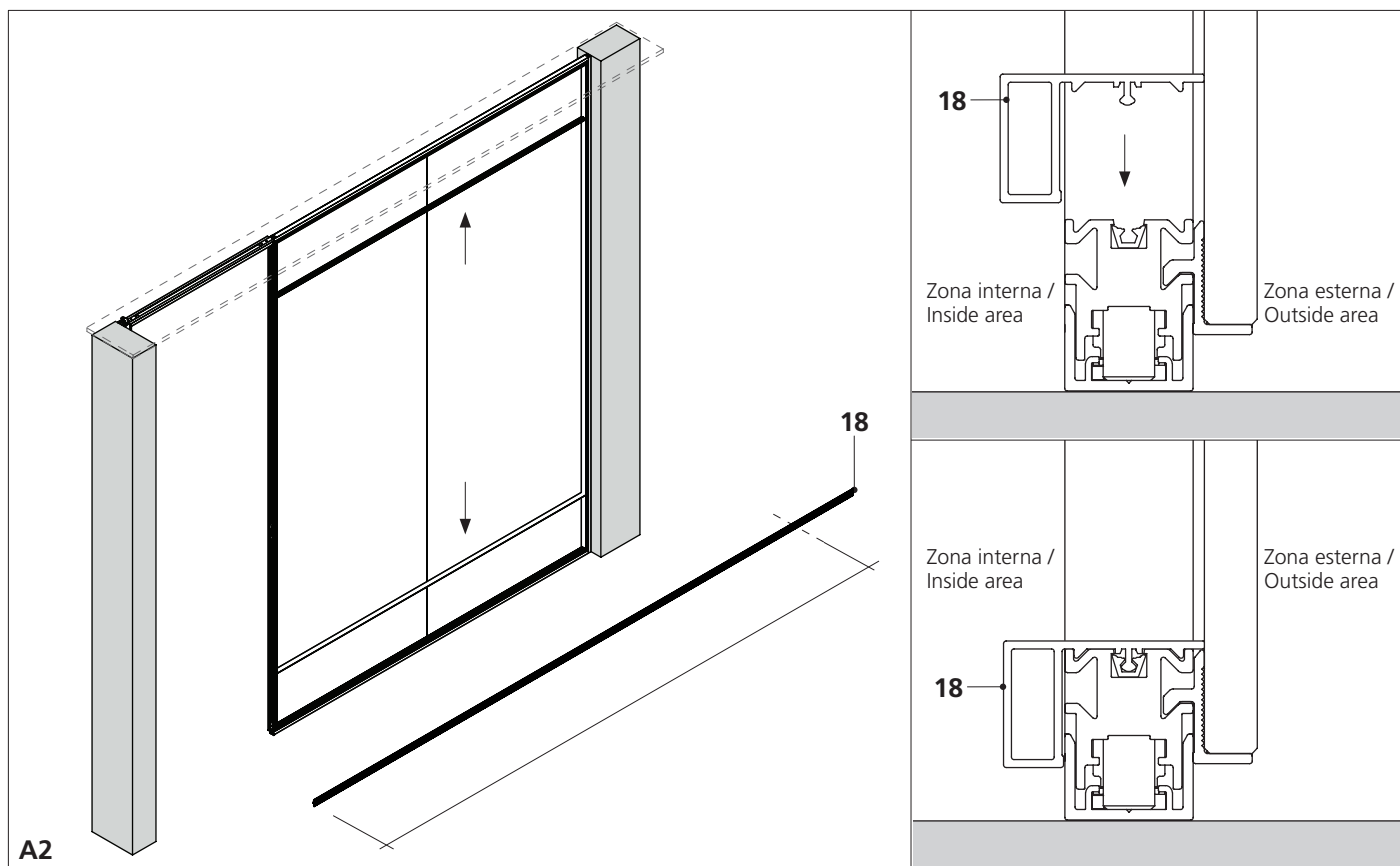
Per Aladin Wall configurazione monovetro seguire pagine da 9.1.229 a 9.1.230 /  
For Aladin Wall single glass configuration follow page from 9.1.229 to 9.1.230.



Per Aladin Wall configurazione doppiovetro seguire pagine da 9.1.231 a 9.1.233 /  
For Aladin Wall double glass configuration follow page from 9.1.231 to 9.1.233.

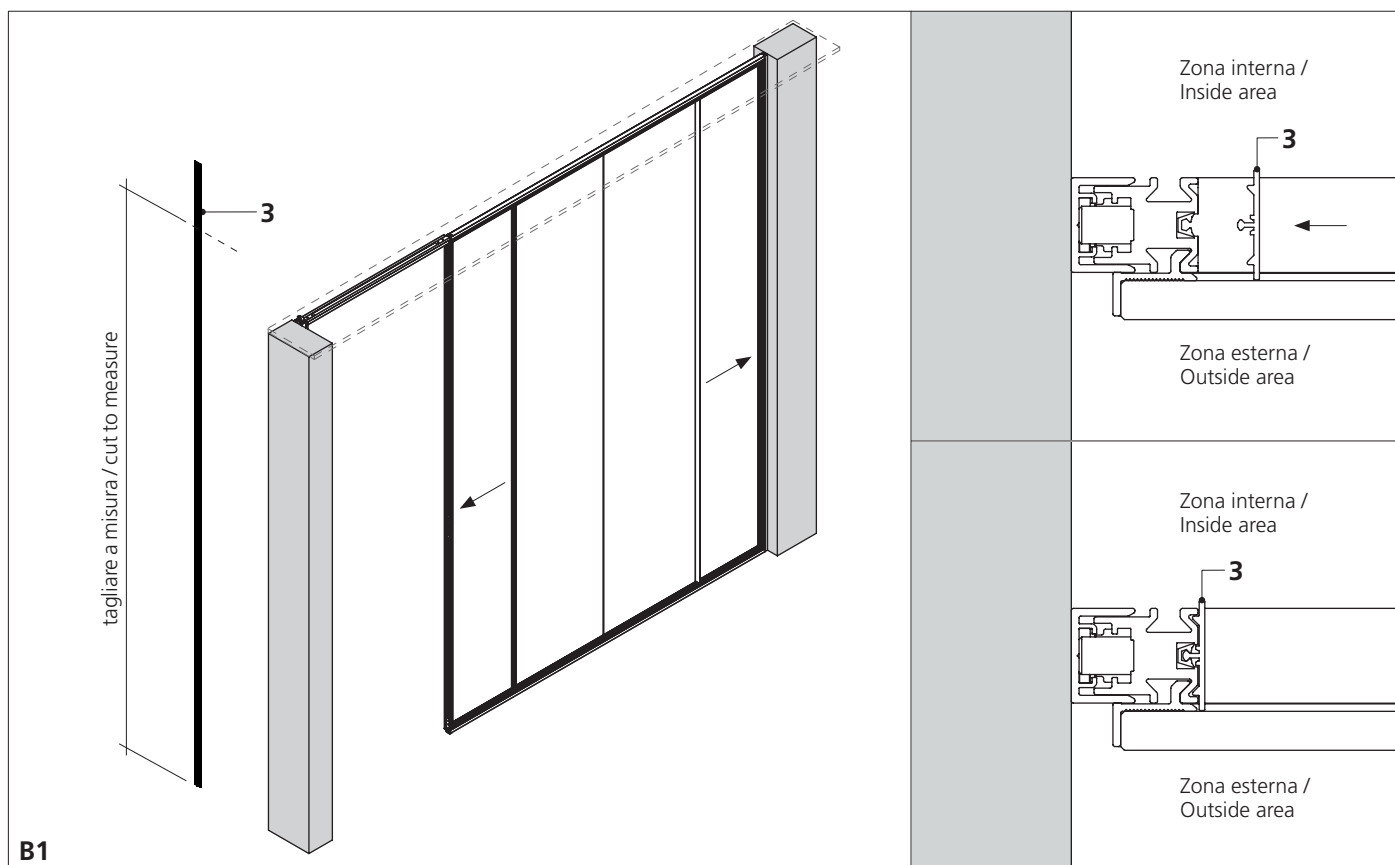
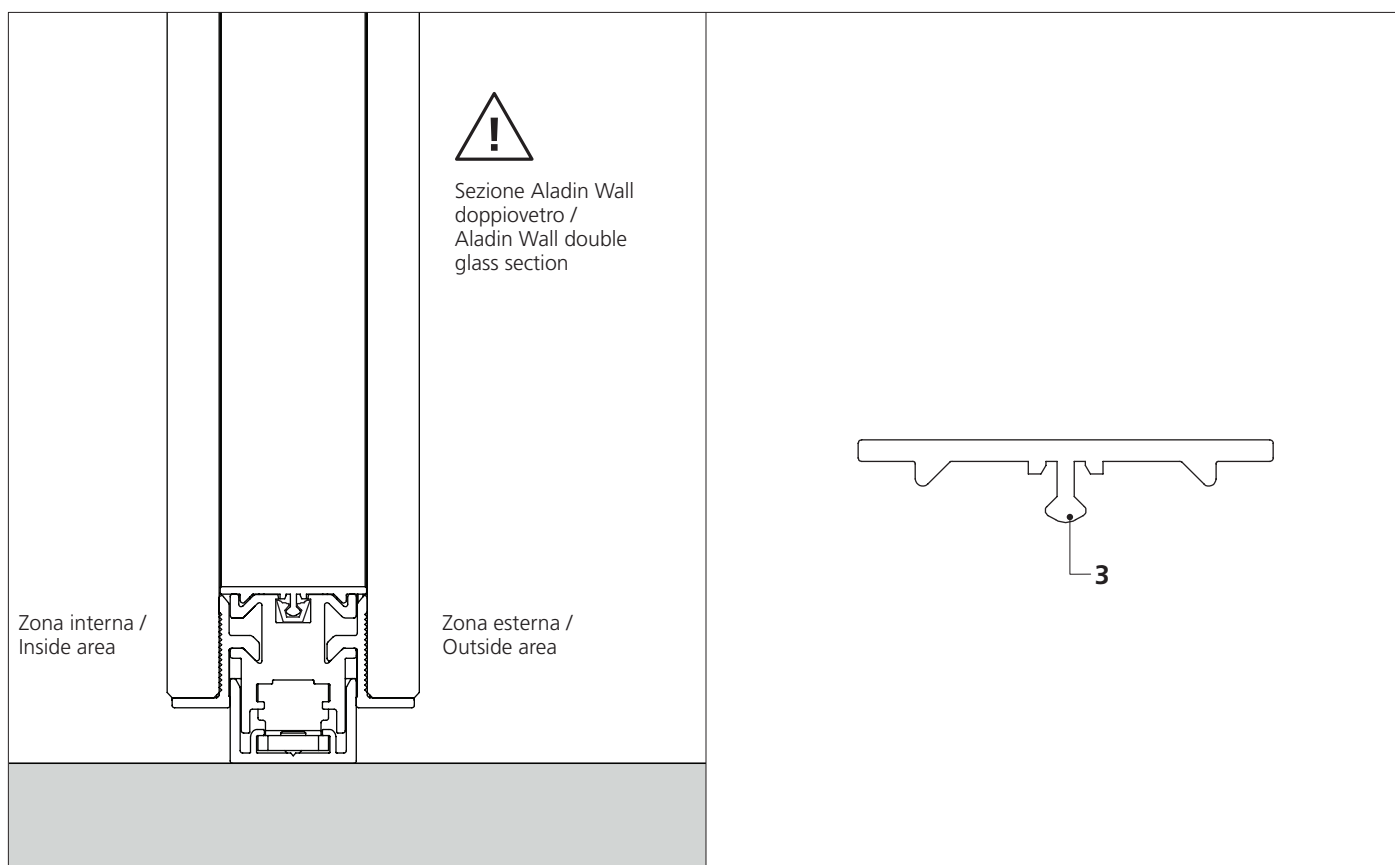


**A1. Tagliare a misure le copertine [18] dei profili ed inserirle sui lati verticali della parete.  
A1. Cut to measure the profile covers [18] and insert them on the vertical side of the wall partition.**



A2. Tagliare a misure le copertine [18] dei profili orizzontali e posizzarle (devono incastrarsi nelle clip).

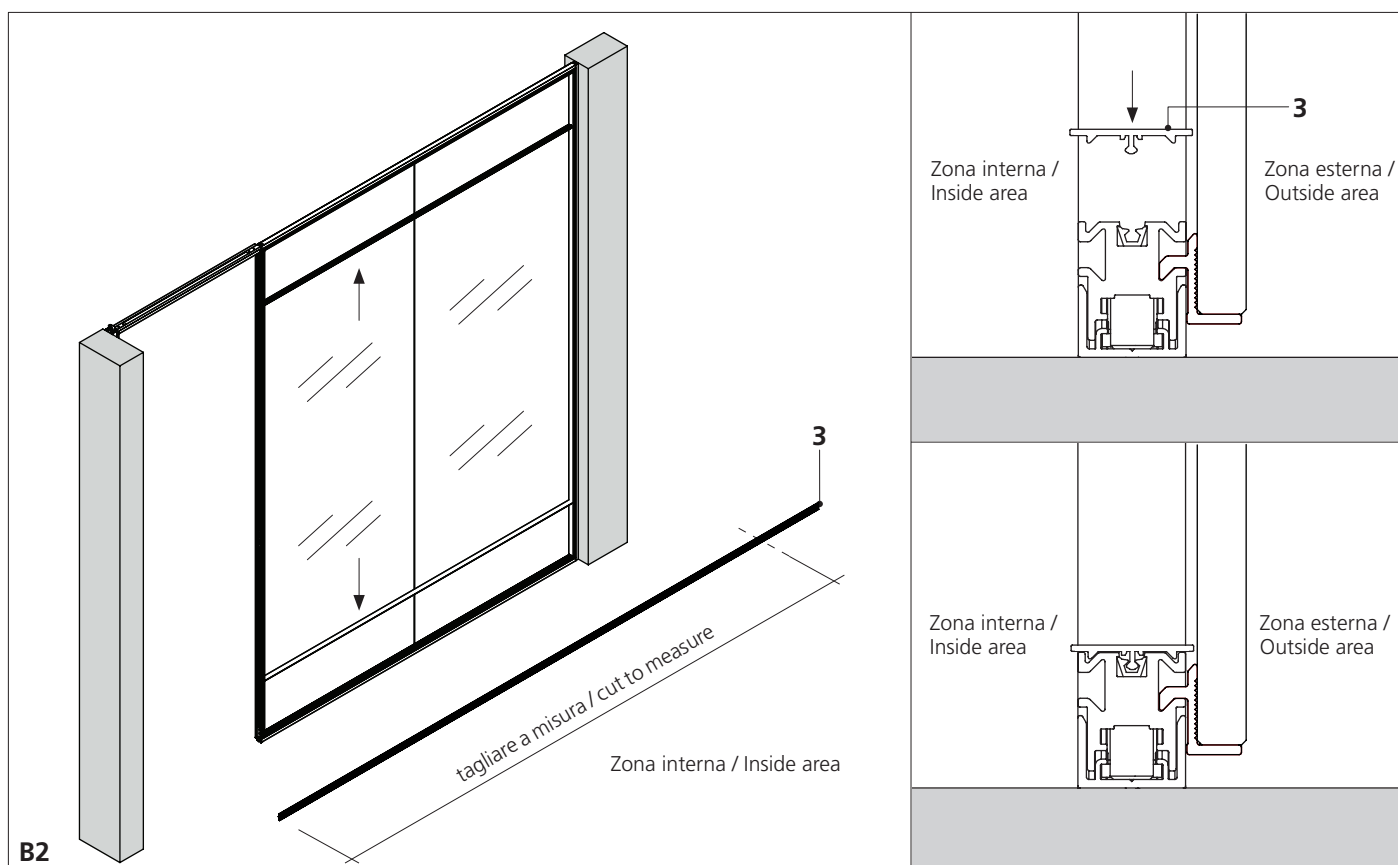
A2. Cut to measure the profile covers [18] and insert them on the horizontal side of the wall partition (they must fit into the clips).



B1

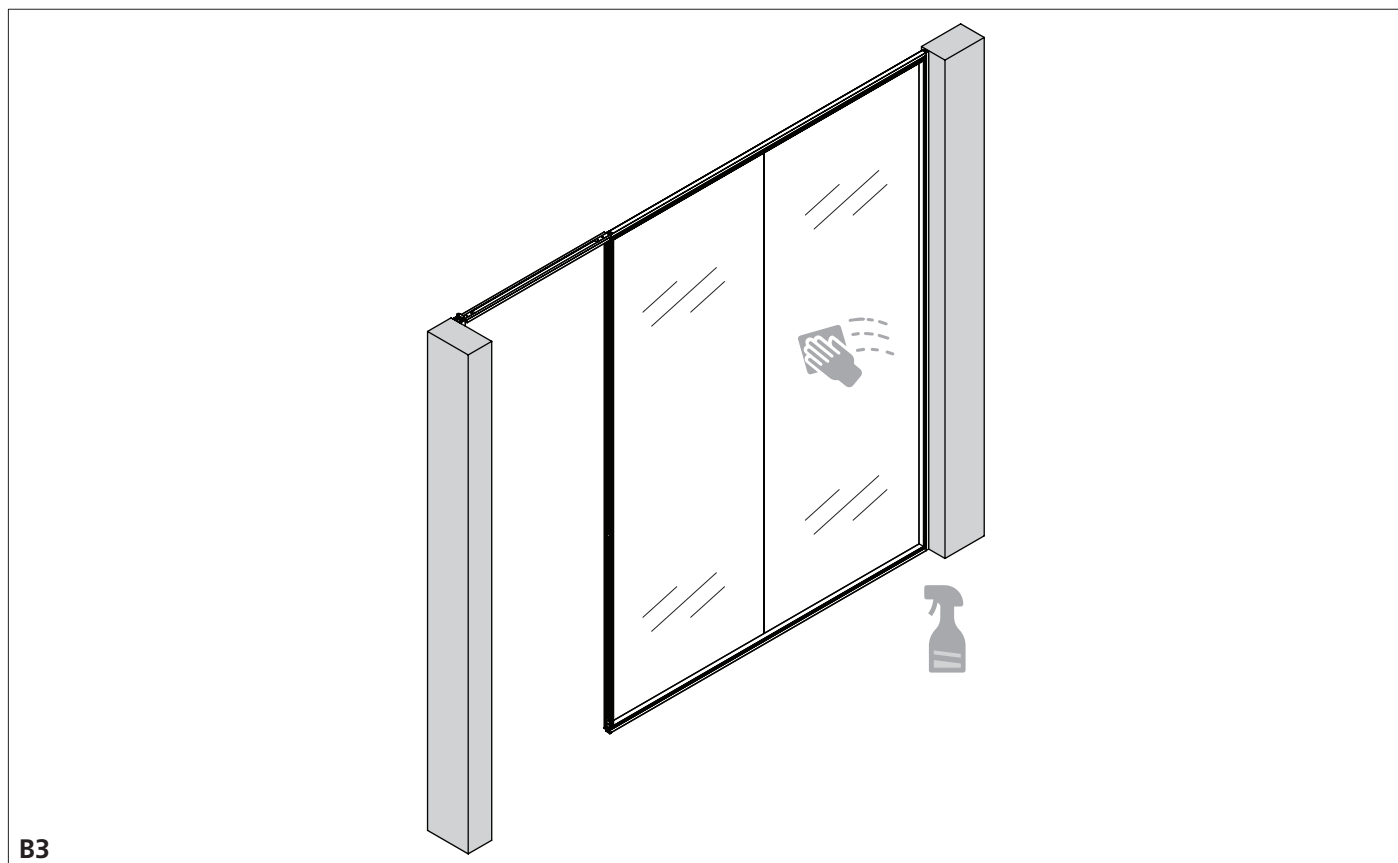
**B1. Tagliare a misure le copertine [3] dei profili ed inserirle sui lati verticali della parete.  
B1. Cut to measure the profile covers [3] and insert them on the vertical side of the wall partition.**





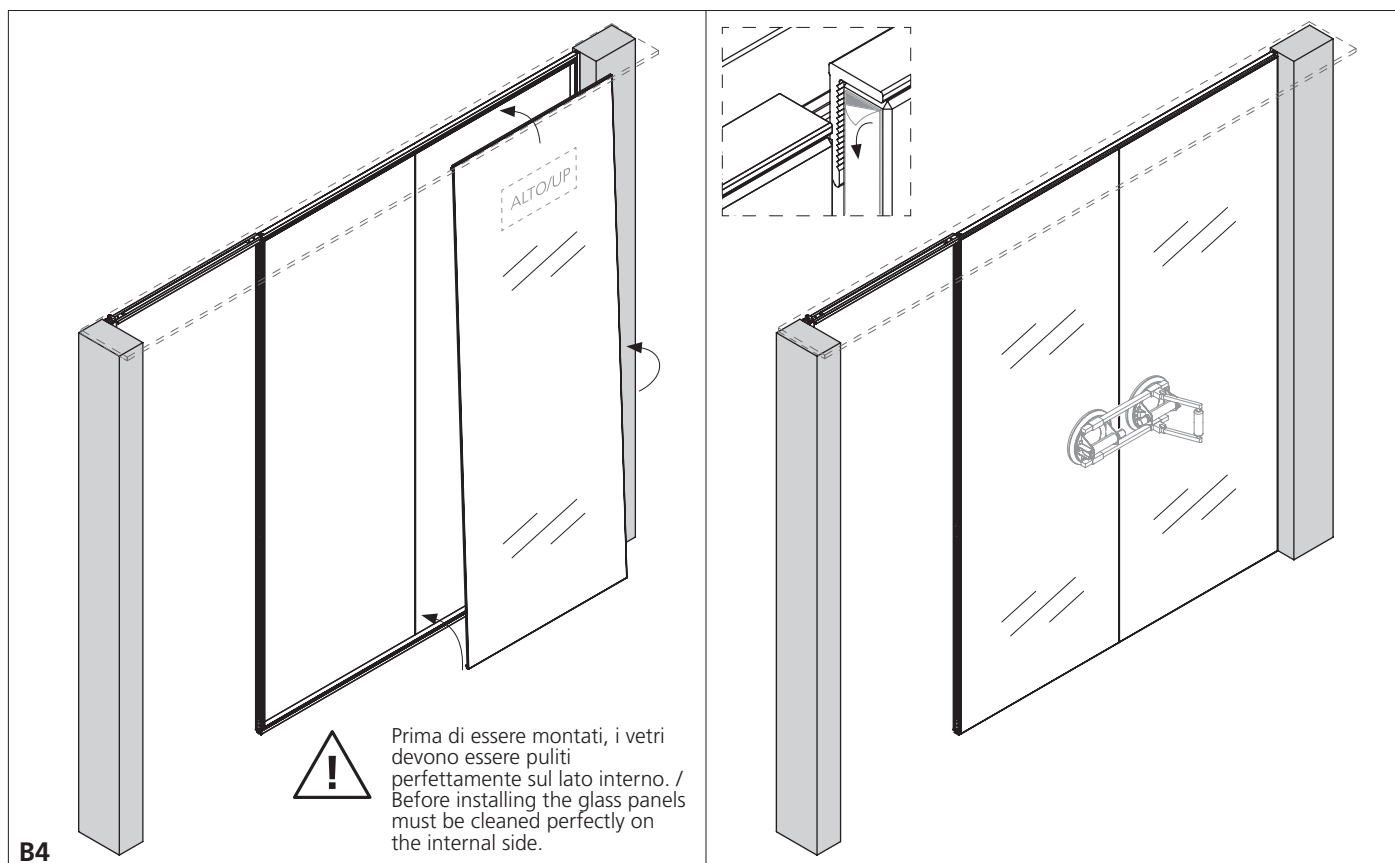
**B2. Tagliare a misure le copertine [3] dei profili orizzontali e posizzionarli (devono incontrarsi nelle clip).**

**B2. Cut to measure the cover profiles [3] and insert them on the horizontal side of the wall partition (they must fit into the clips).**



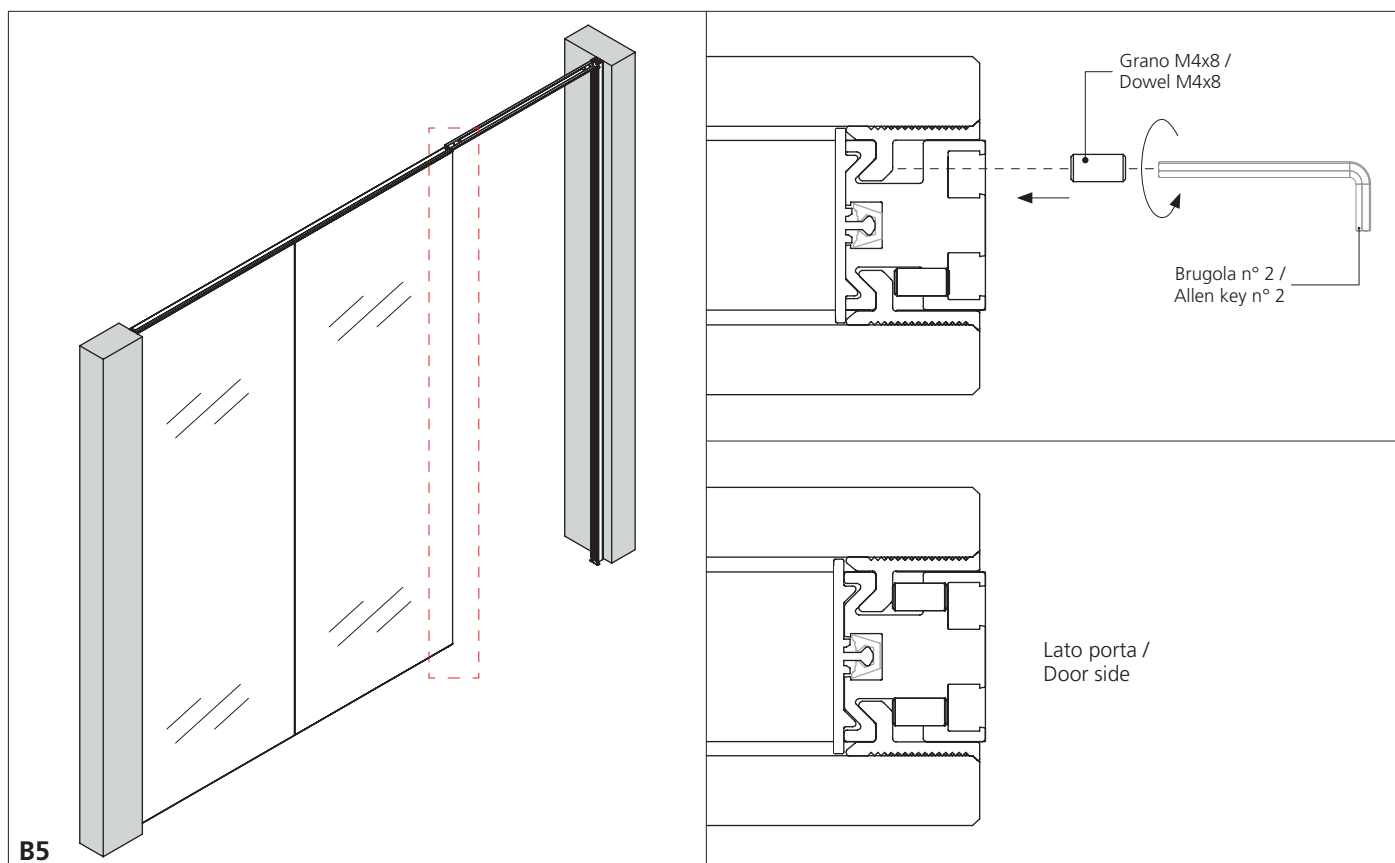
**B3. Pulire accuratamente il lato interno dei vetri e dei profili**

**B3. Carefully clean the internal side of the glass and the profiles.**



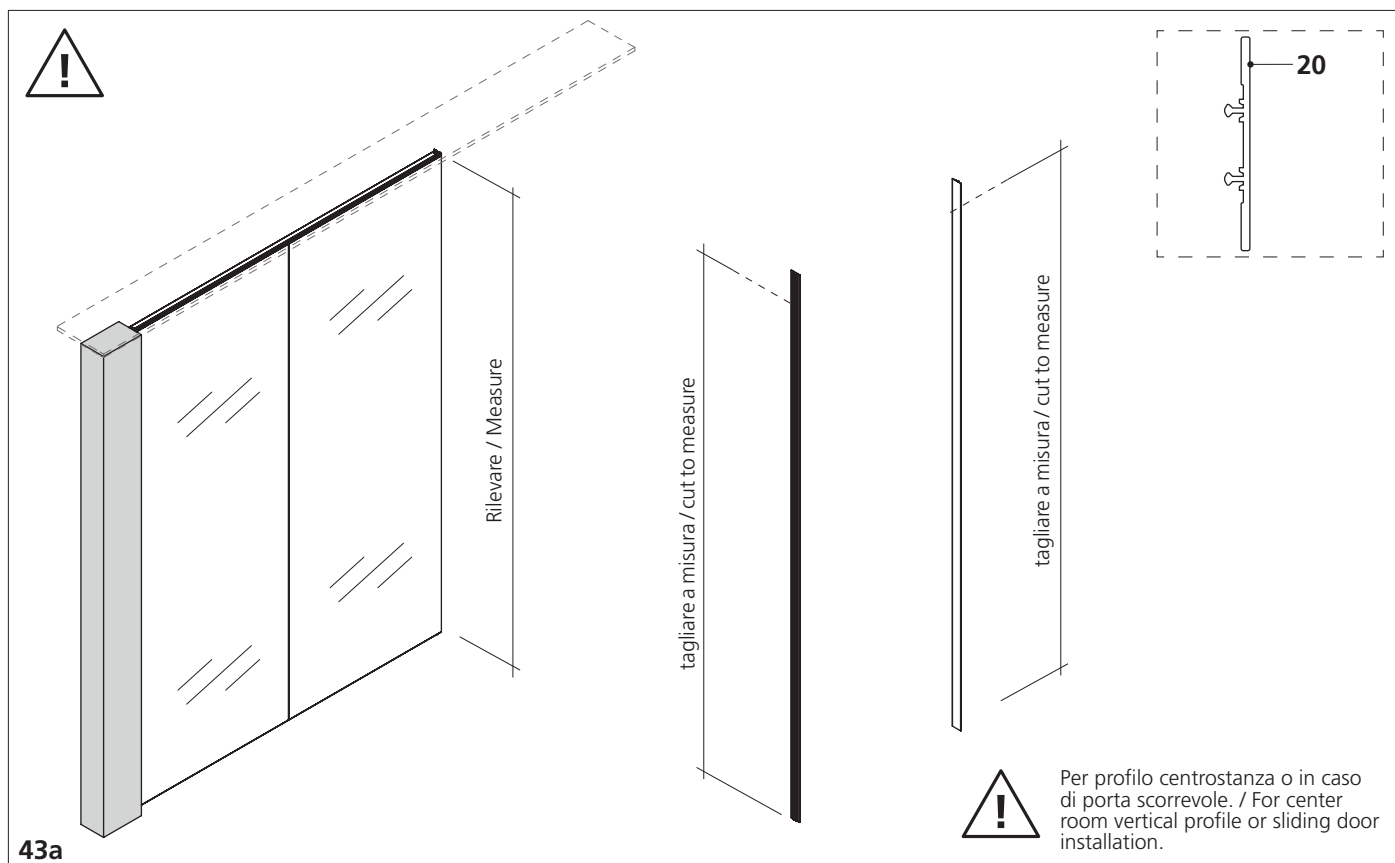
**B4. Completare la parete vetrata con la seconda pannellatura, partendo sempre dal muro.**

**B4. Complete the glass wall partition with the second glass panel, always starting from the wall.**



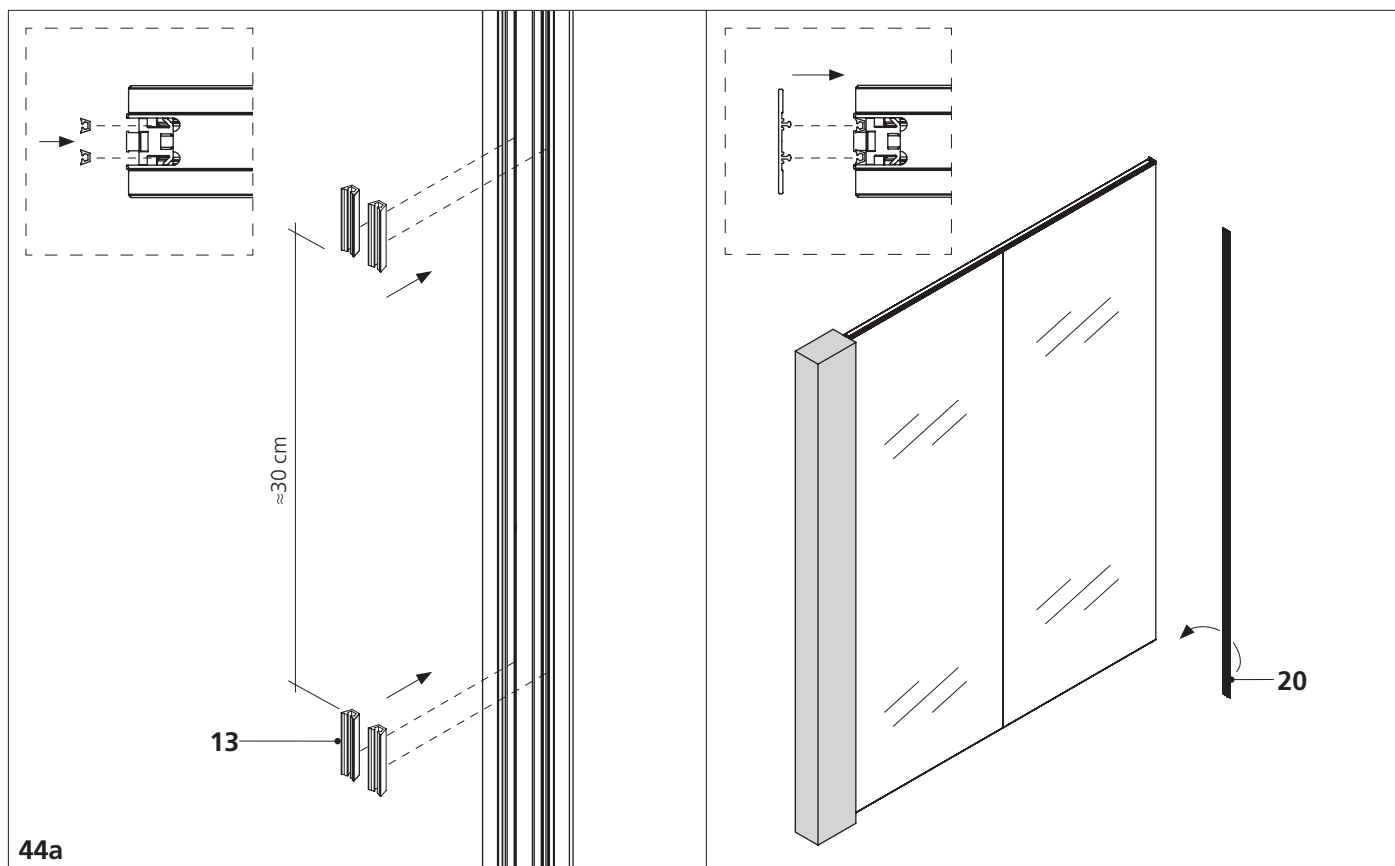
**B5. Sul montante porta inserire e stringere i grani M4 per bloccare le lastre di vetro.**

**B5. On the door upright insert and tighten the dowel screws M4 to lock the glass slabs.**



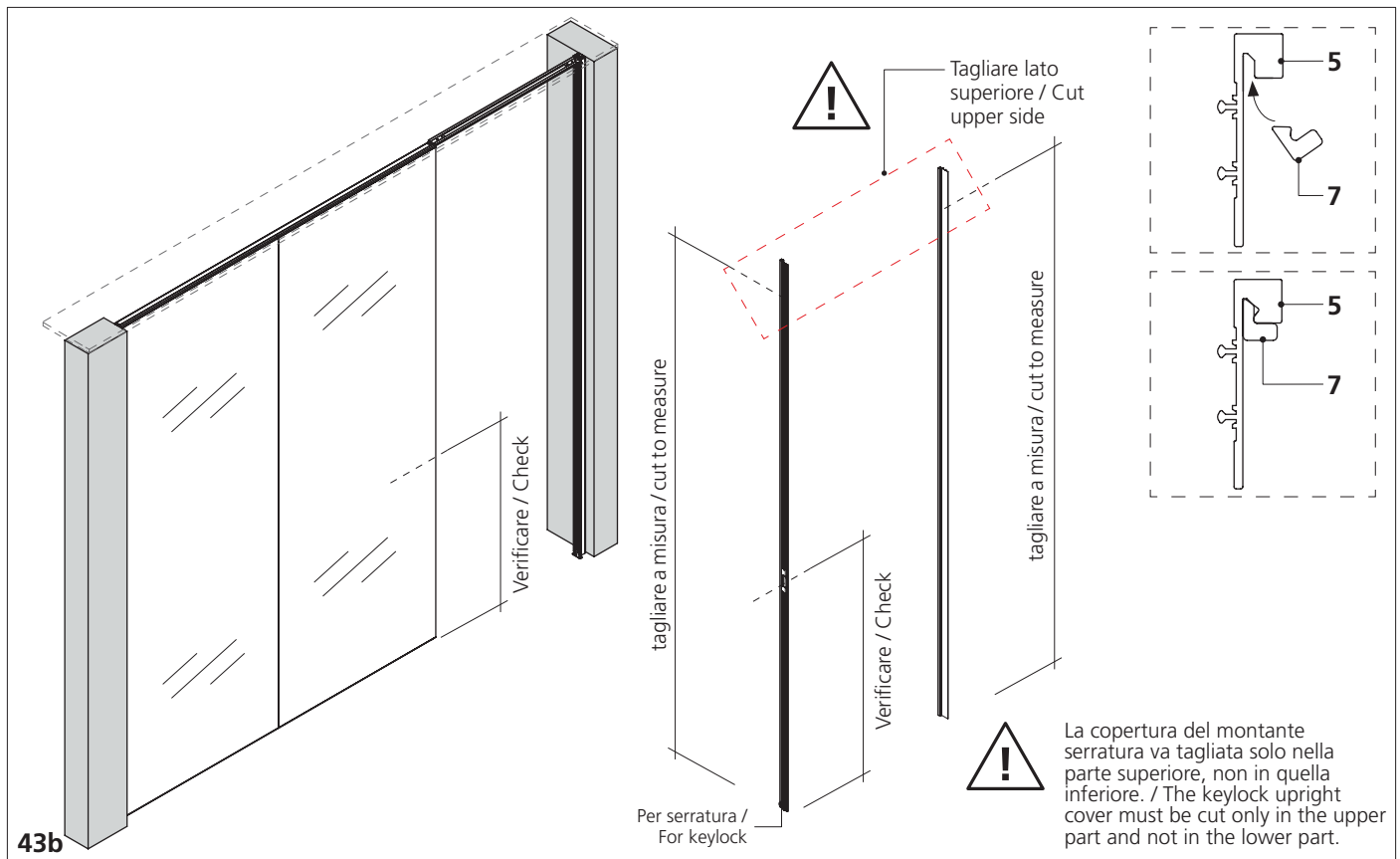
43a. Tagliare a misura le coperture verticali centrostanza [20] dei montanti.

43a. Cut to measure the central vertical uprights [20].

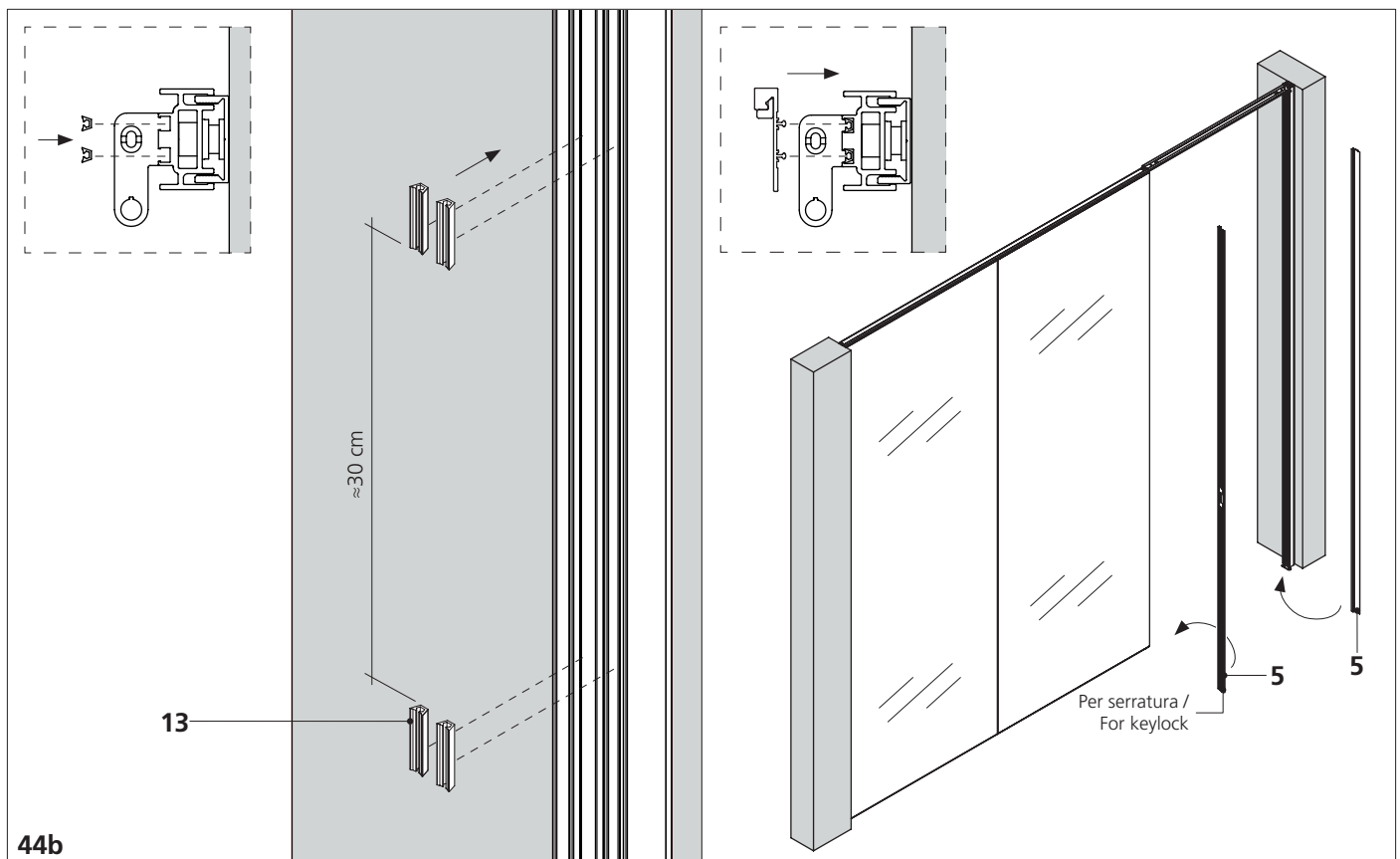


44a. Ogni 30 cm, inserire clip di plastica su entrambi i montanti della porta. Inserire le coperture sui montanti.

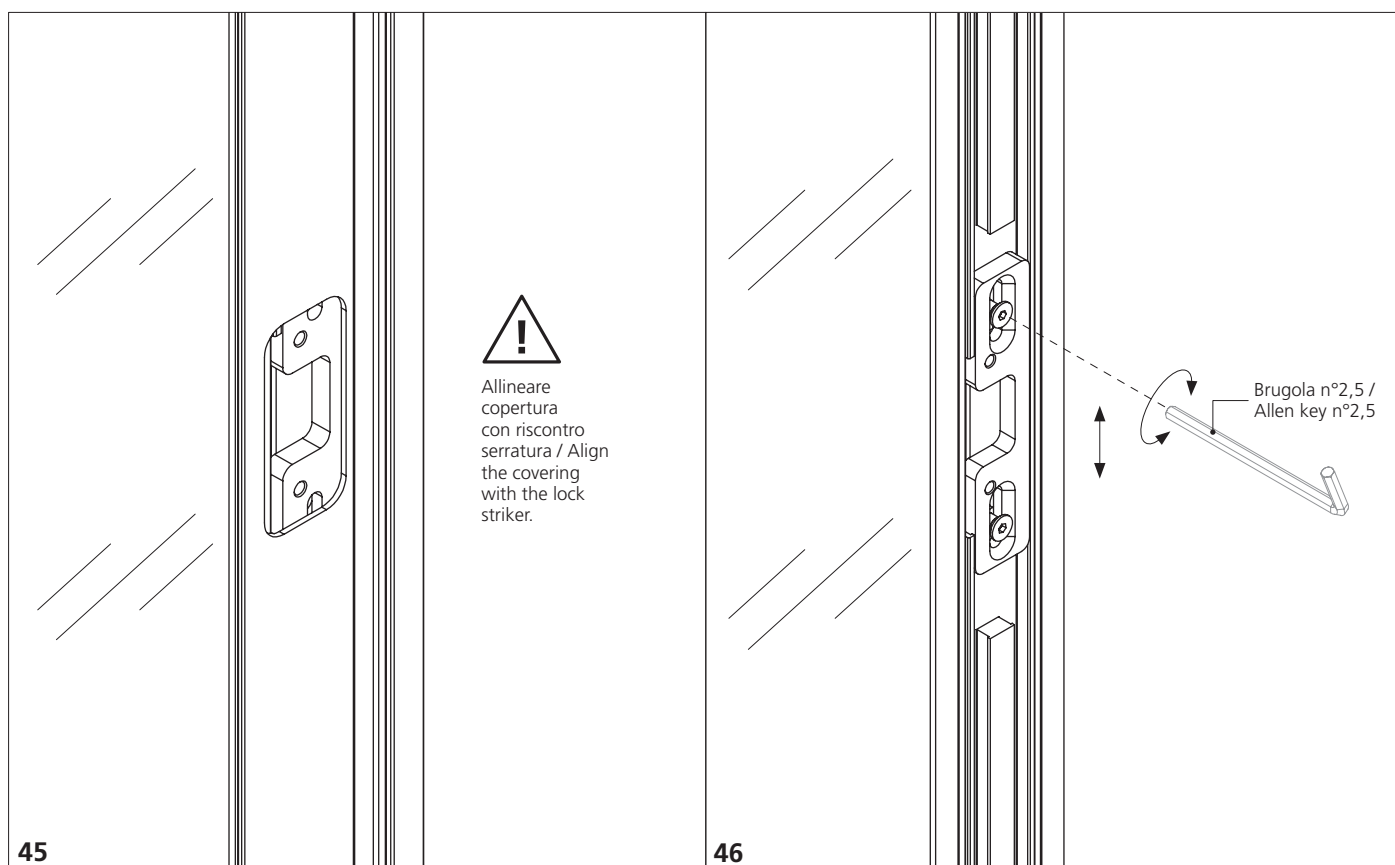
44a. Each 30 cm, insert the plastic clip on each door upright. Insert the cover on the upright.



43b. Tagliare a misura le coperture verticali [5] dei montanti della porta. Inserire la guarnizione [7] di battuta sui montanti e sul traverso.  
 43b. Cut to measure the vertical door uprights [5]. Insert the the striker gasket [7] on the uprights and on the crosspiece.

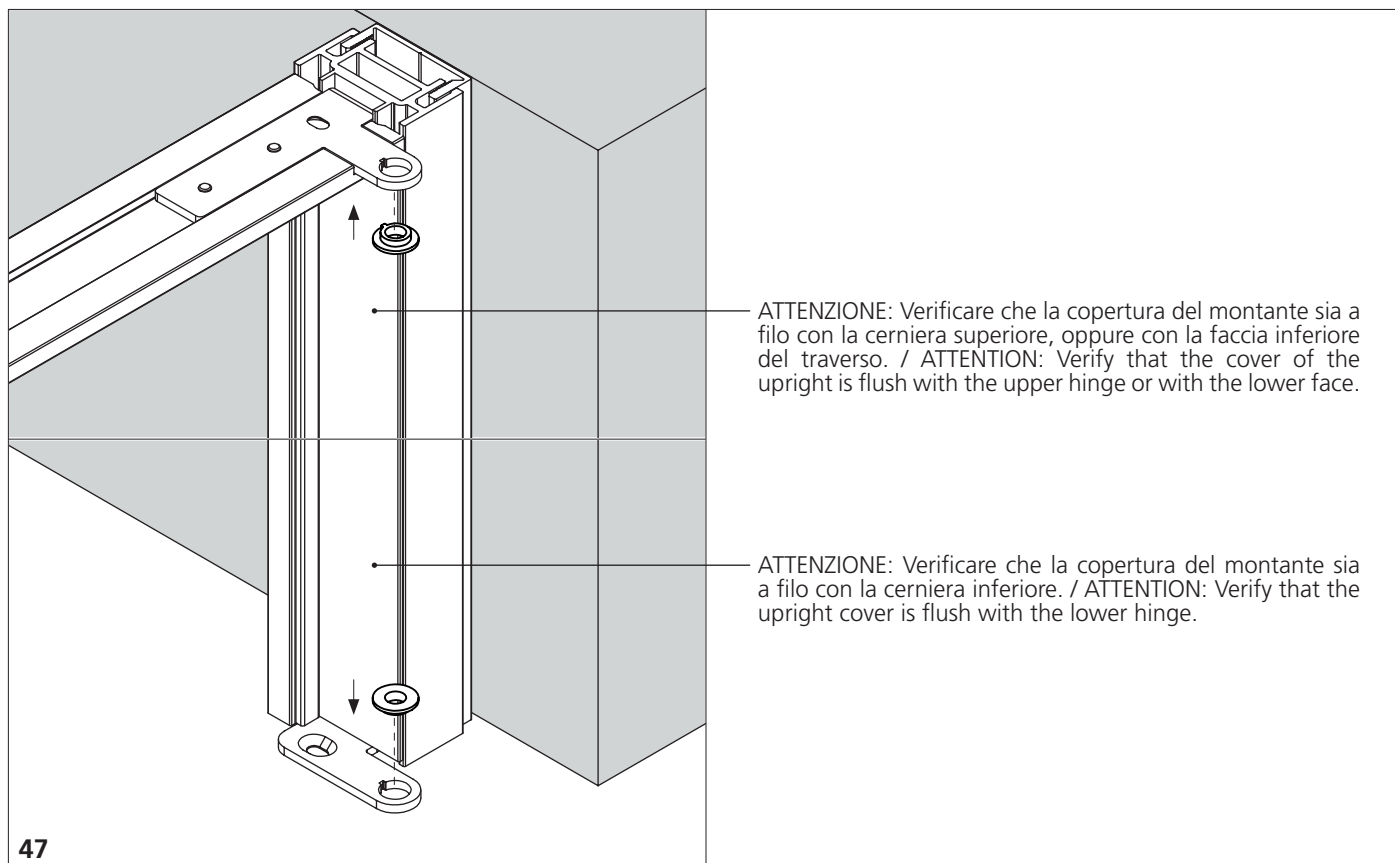


44b. Ogni 30 cm, inserire clip di plastica su entrambi i montanti della porta. Inserire le coperture sui montanti.  
 44b. Each 30 cm, insert the plastic clip on each door upright. Insert the cover on the upright.



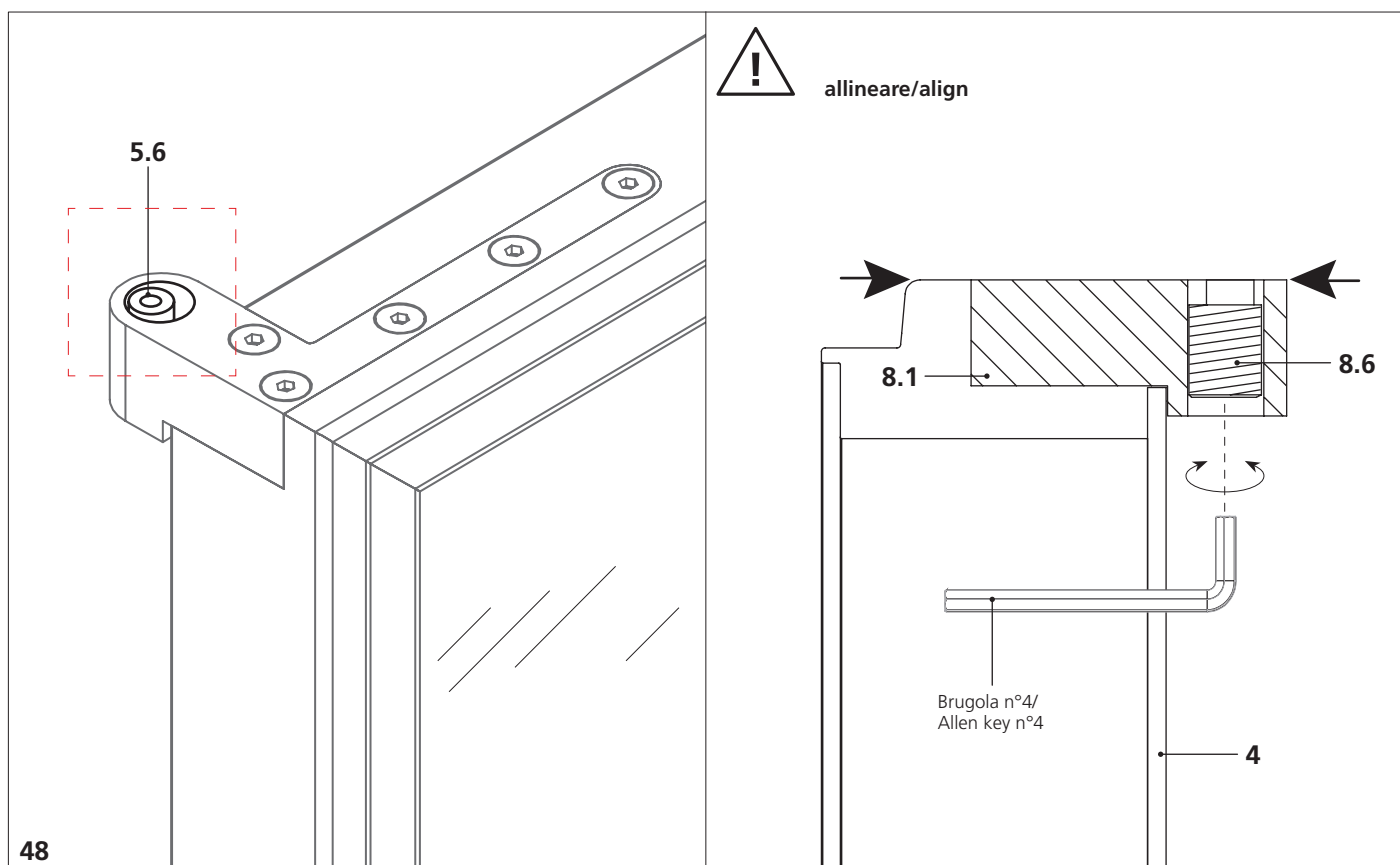
45. Posizionare la copertura sul profilo. / 46. Per regolare l'allineamento, togliere la copertura, svitare le viti e spostare verticalmente il riscontro per serratura.

45. Position the cover on the profile. / 46. To align, remove the cover, unscrew the screws and vertically move the keylock striker.



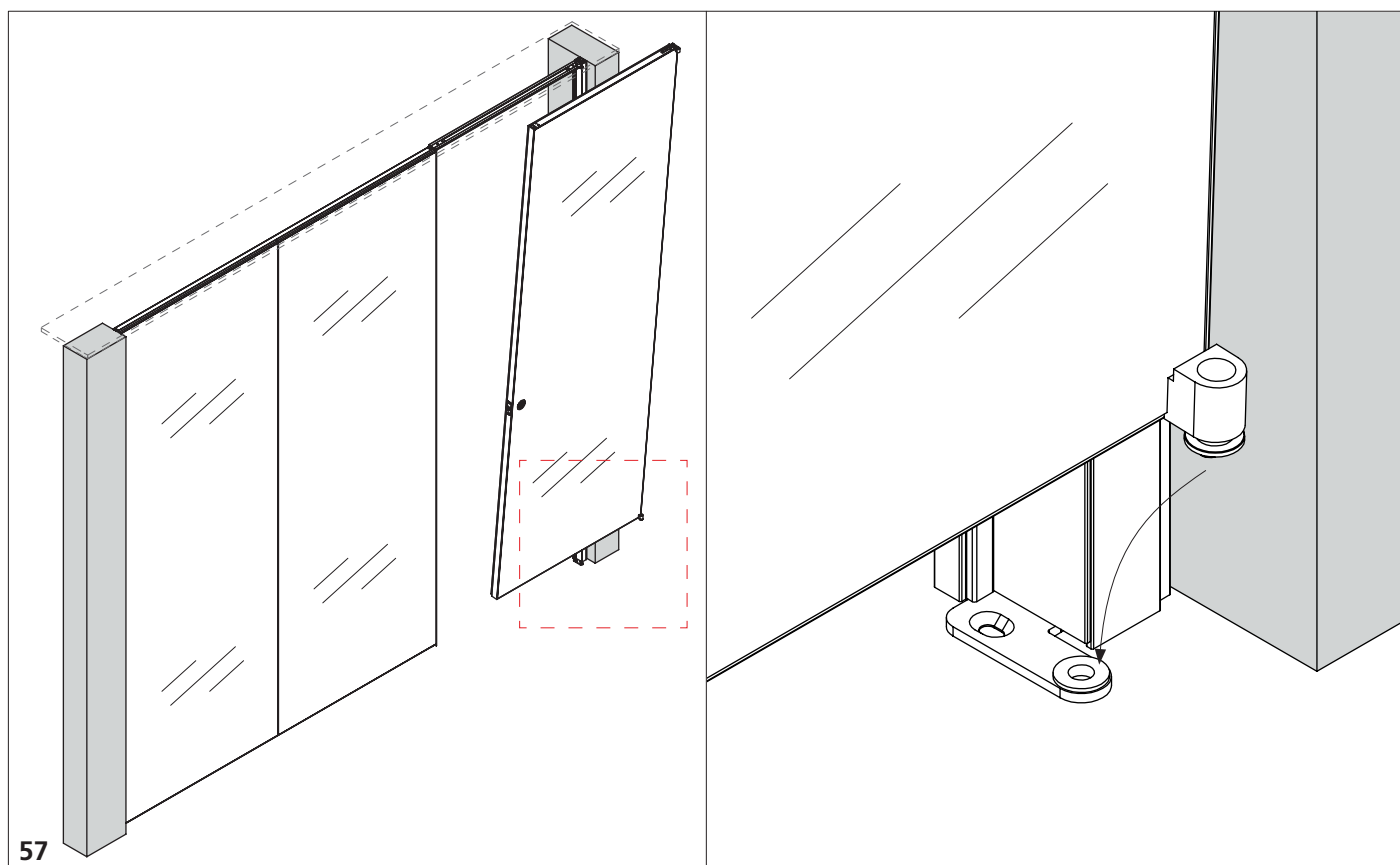
47. Inserire le boccole inferiori e superiori nella propria sede sulle cerniere inferiori e superiori.

47. Align lower and upper bushings into their groove on lower and upper hinges.



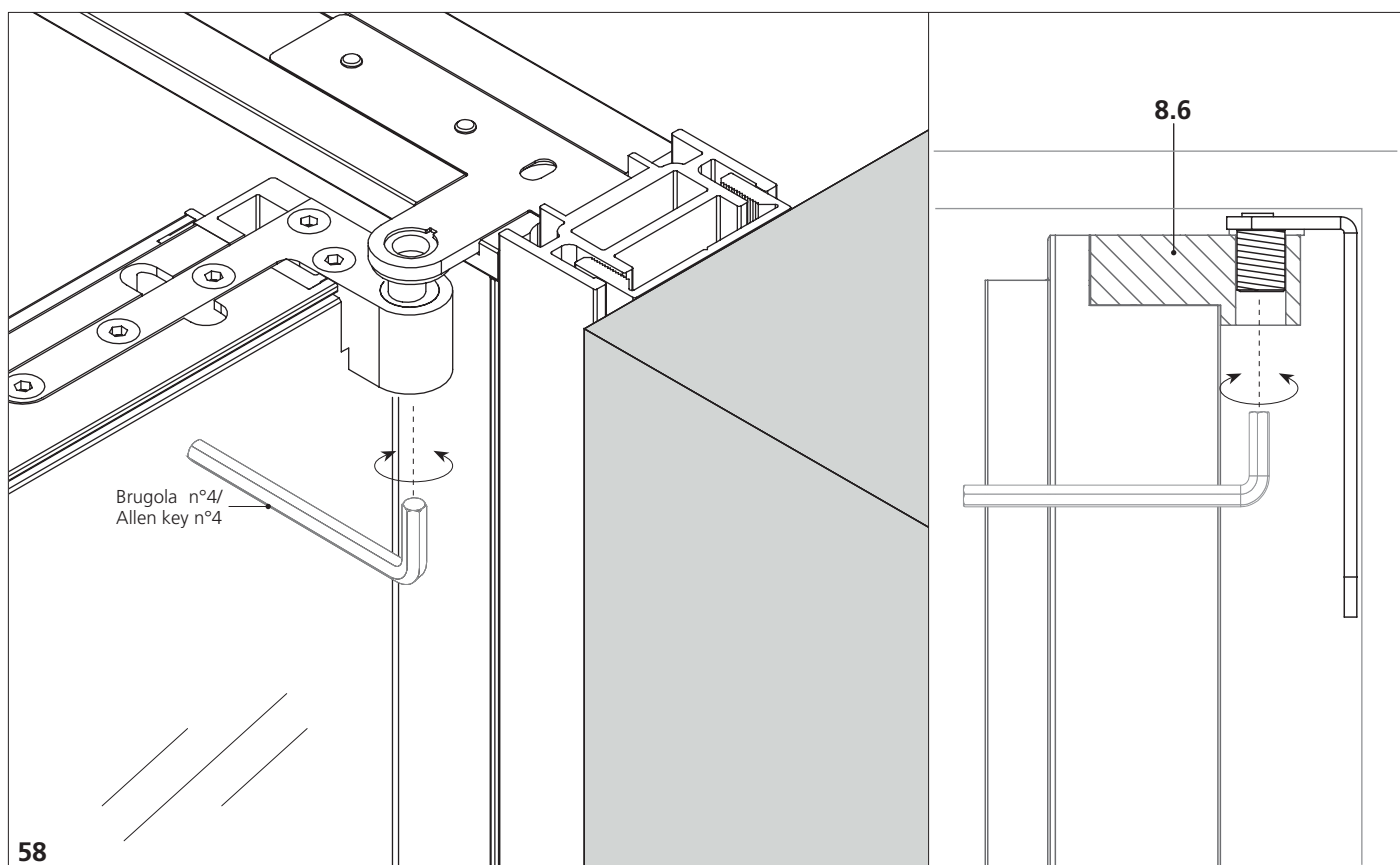
48. Verificare sull'anta che il perno eccentrico superiore sia posizionato all'interno della cerniera stessa.

48. Ensure that the upper eccentric pin of the door panel is correctly located inside the hinge.

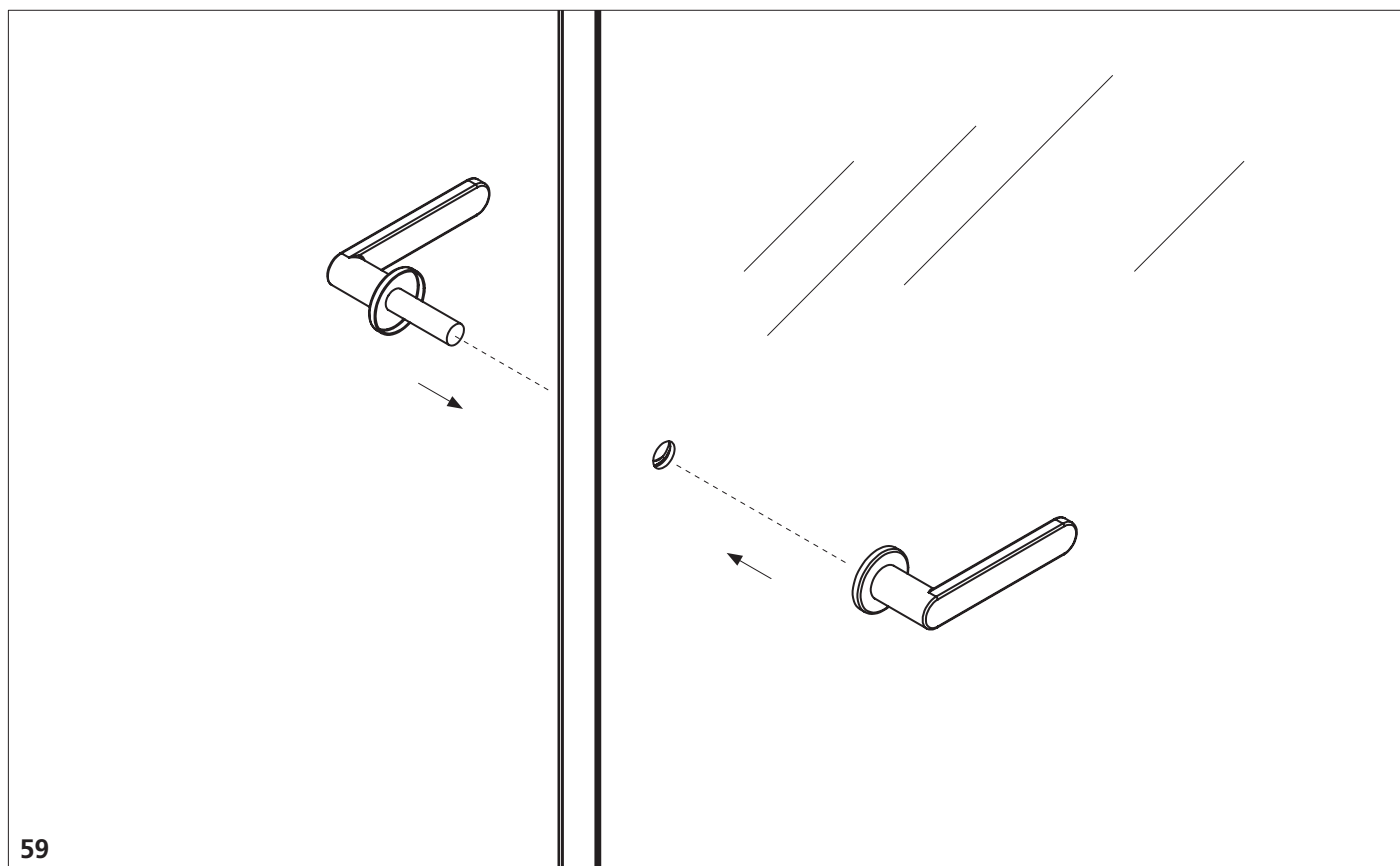


57. Inclinare l'anta e infilare il perno inferiore nella squadretta inferiore.

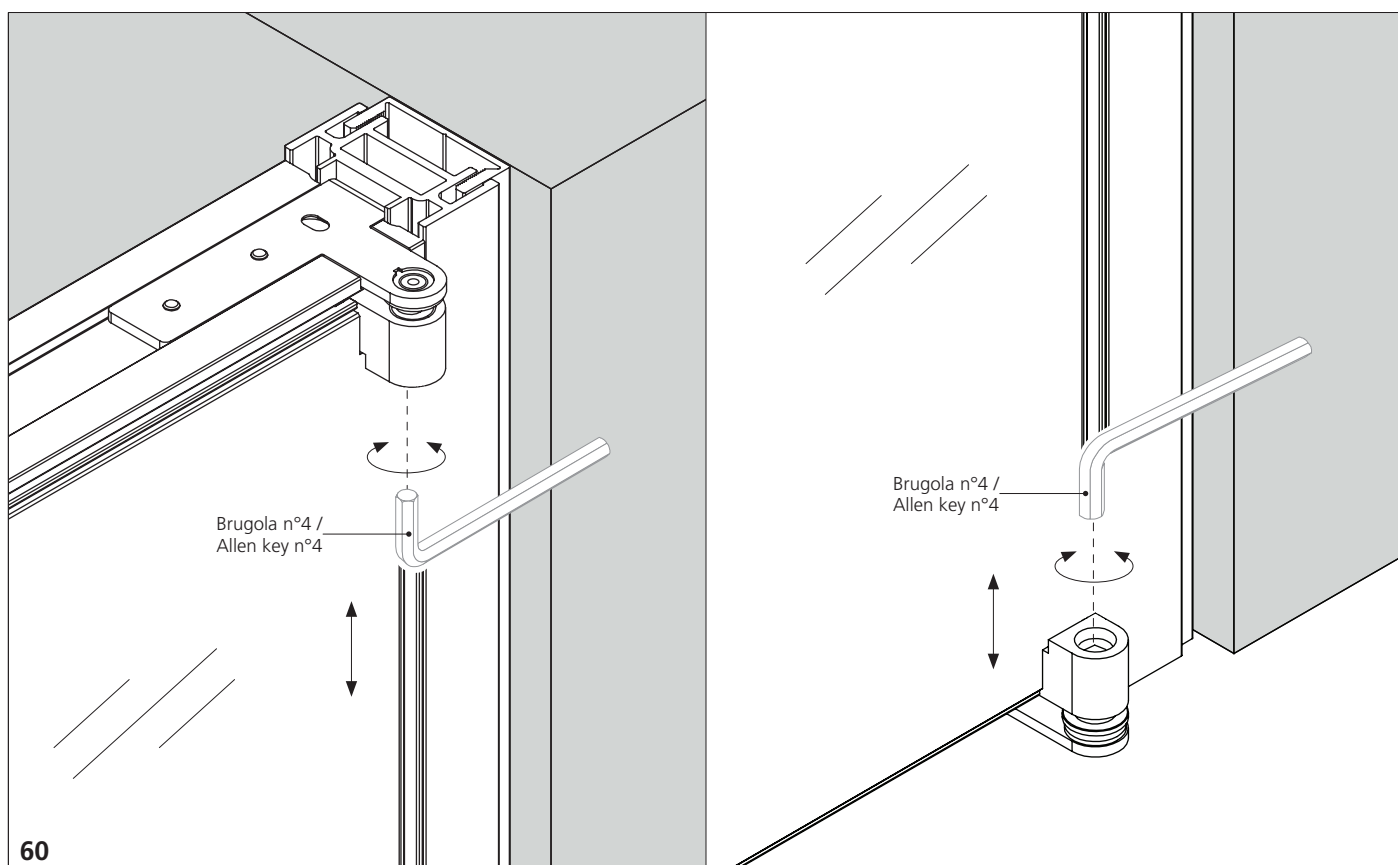
57. Tilt the door forward and fit the lower pin into the lower bracket.



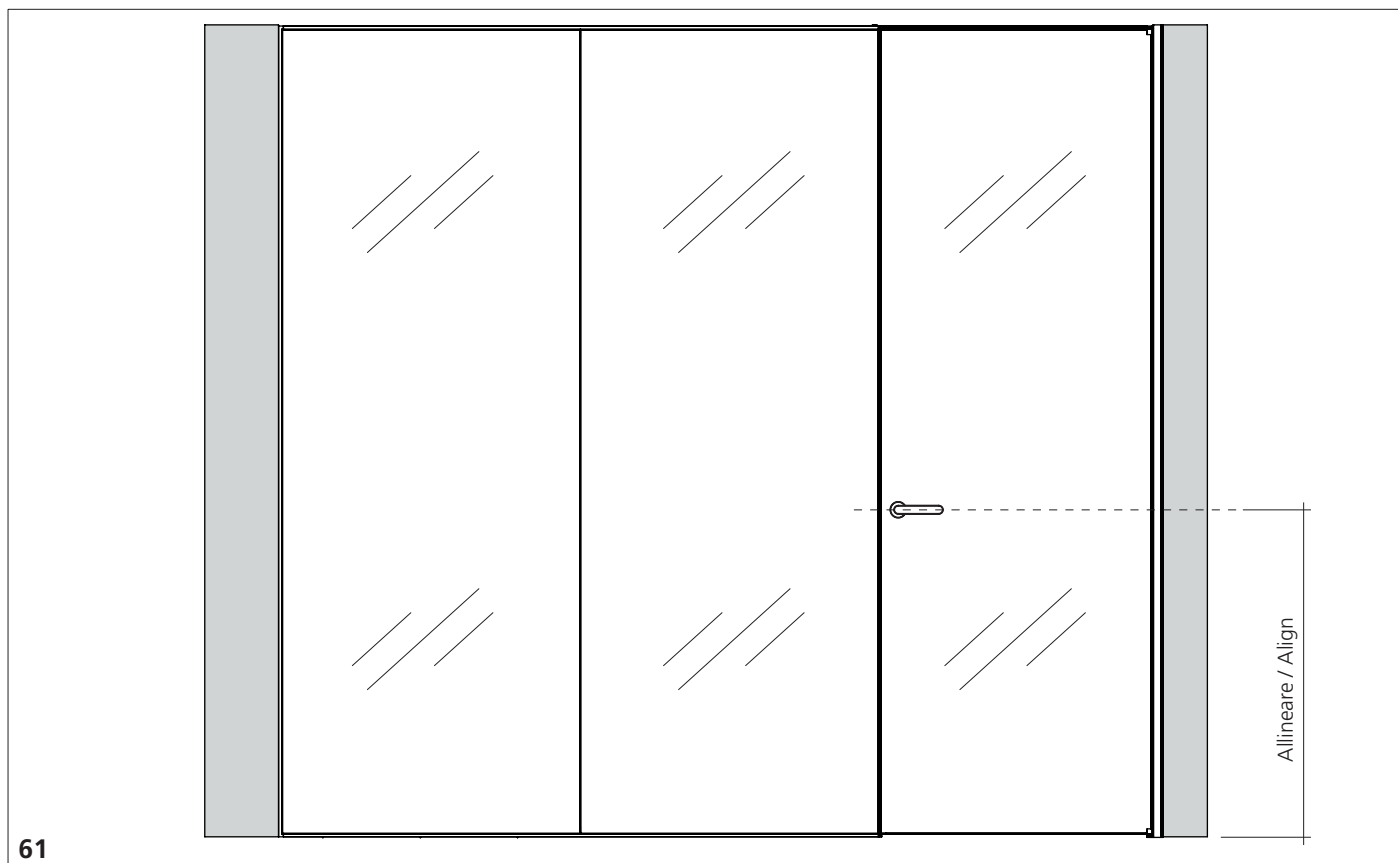
58. Raddrizzare l'anta, mettere in corrispondenza la squadretta superiore con il perno eccentrico superiore ed avvitare.  
58. Position the door upright. Align the upper bracket fitting with the upper eccentric pin and screw together.



59. Inserire la maniglia.  
59. Insert the handle.

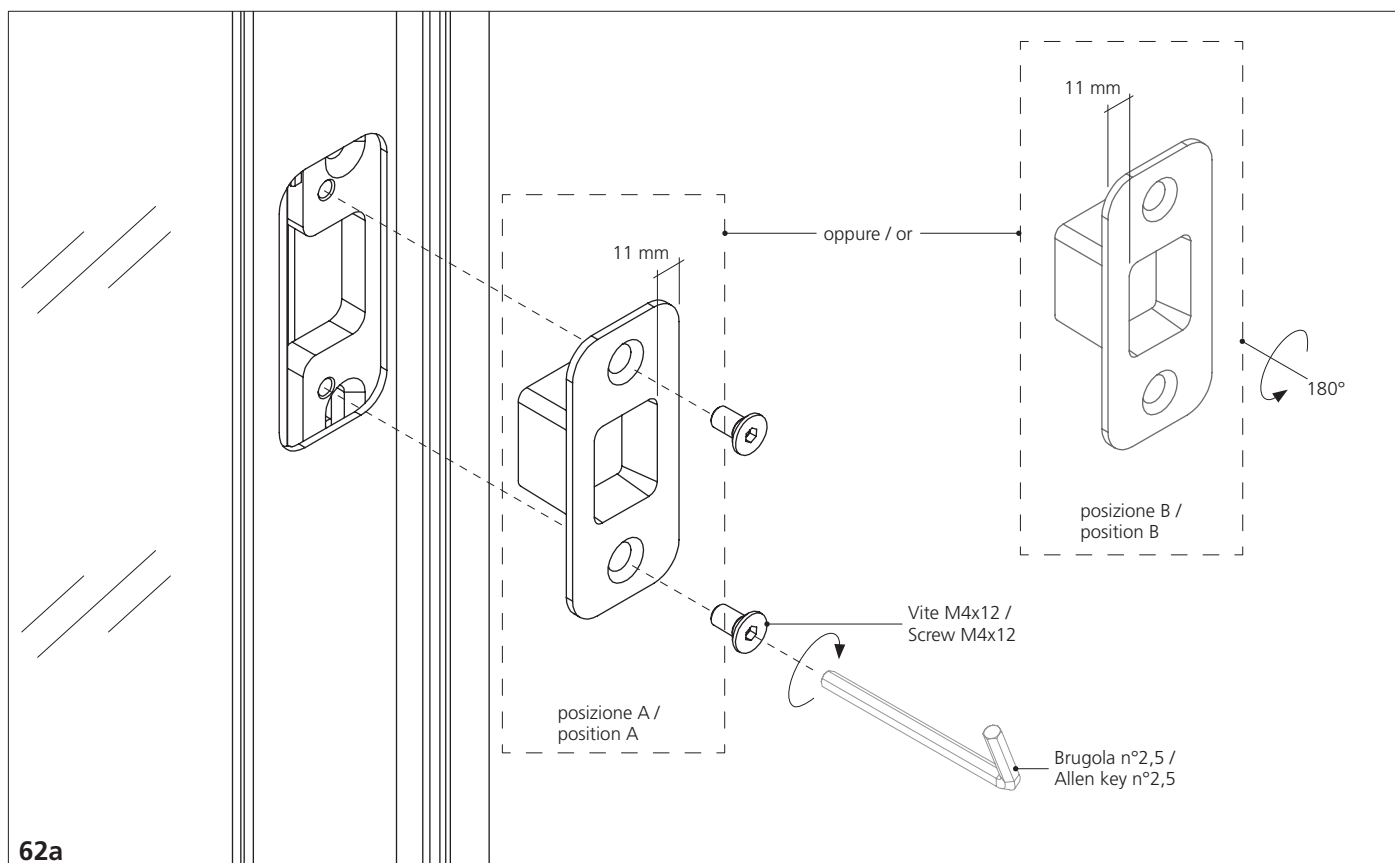


60. Regolare la luce della porta agendo sui perni eccentrici con una chiave a brugola.  
60. Adjust the door acting on its eccentric pins with an Allen Key to obtain a smooth clean opening.



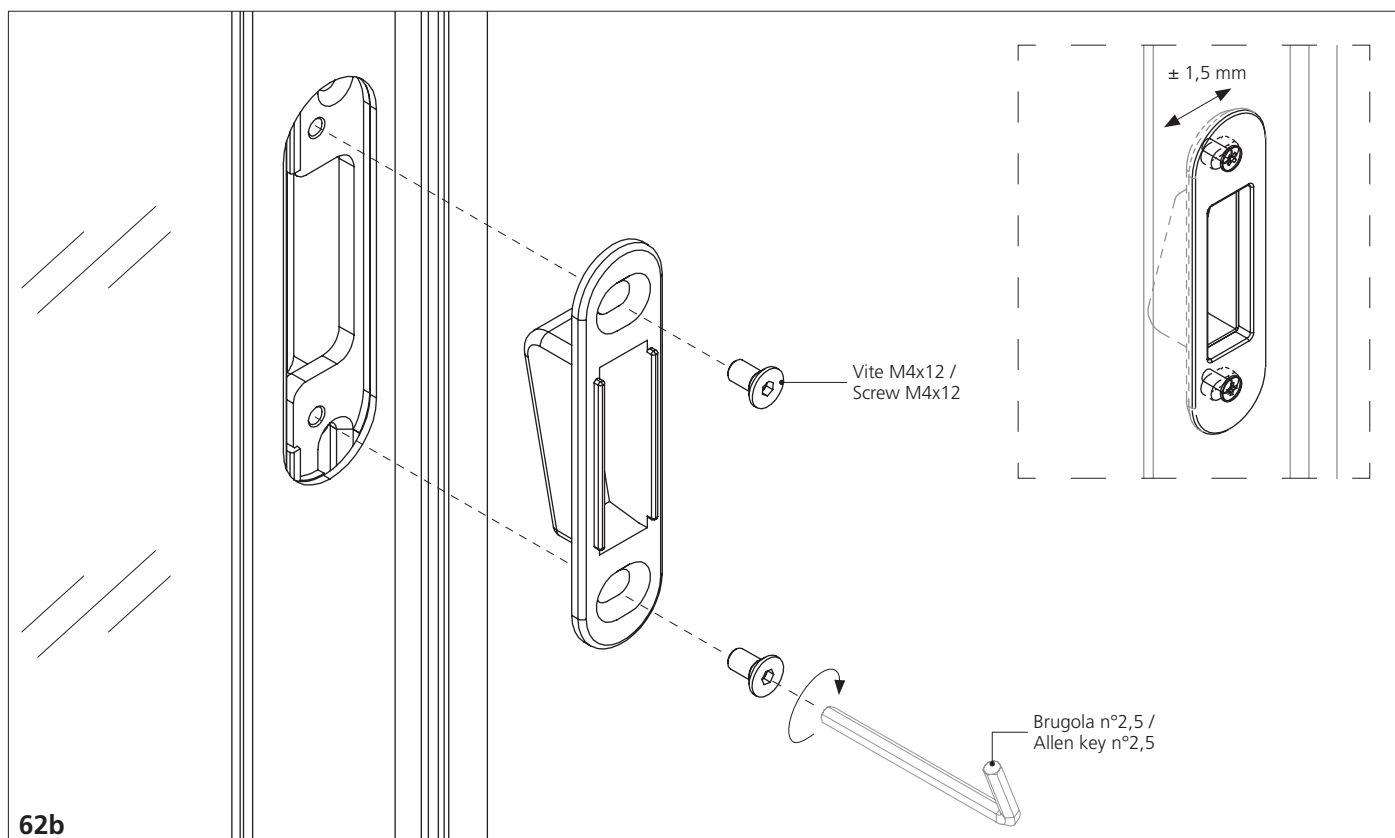
61. Chiudere l'anta e verificare allineamento tra lo scrocco sulla porta e il riferimento sul montante.  
61. Close the door and verify the alignment with the spring latch on the door.





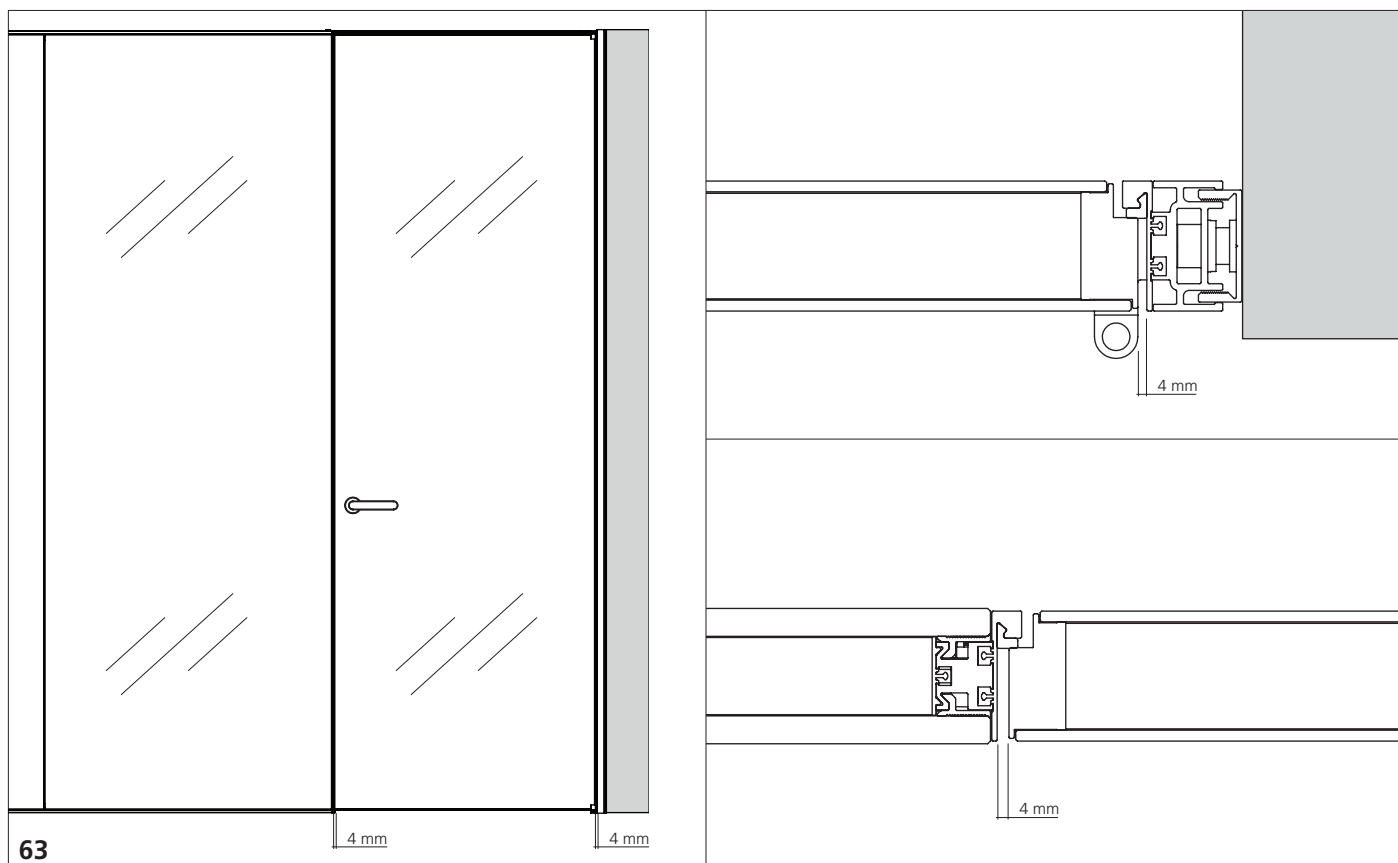
62a. Inserire nella sede presente sul montante la contropiastra per serratura Latch. È possibile una regolazione ruotando la stessa di 180°.

62a. Insert the backplate for Latch lock on the upright. It is possible to regulate it turning it 180 degrees.

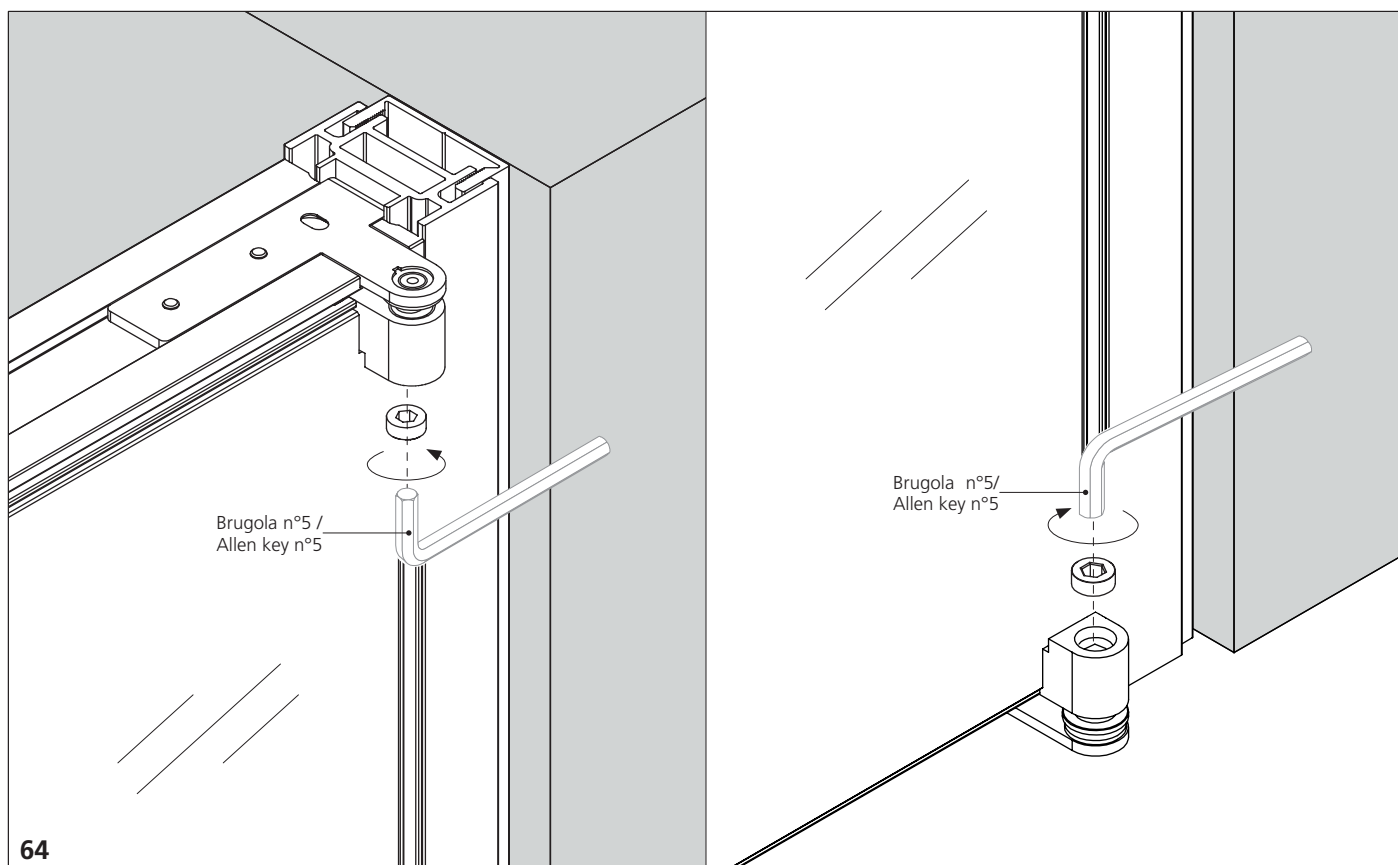


62b. Inserire nella sede presente sul montante la contropiastra per serratura B-one. È possibile una regolazione tramite i fori asolati della piastra magnetica.

62b. Insert the backplate for B-one lock on the upright. It is possible to regulate it by means of the slotted holes of the magnetic plate.



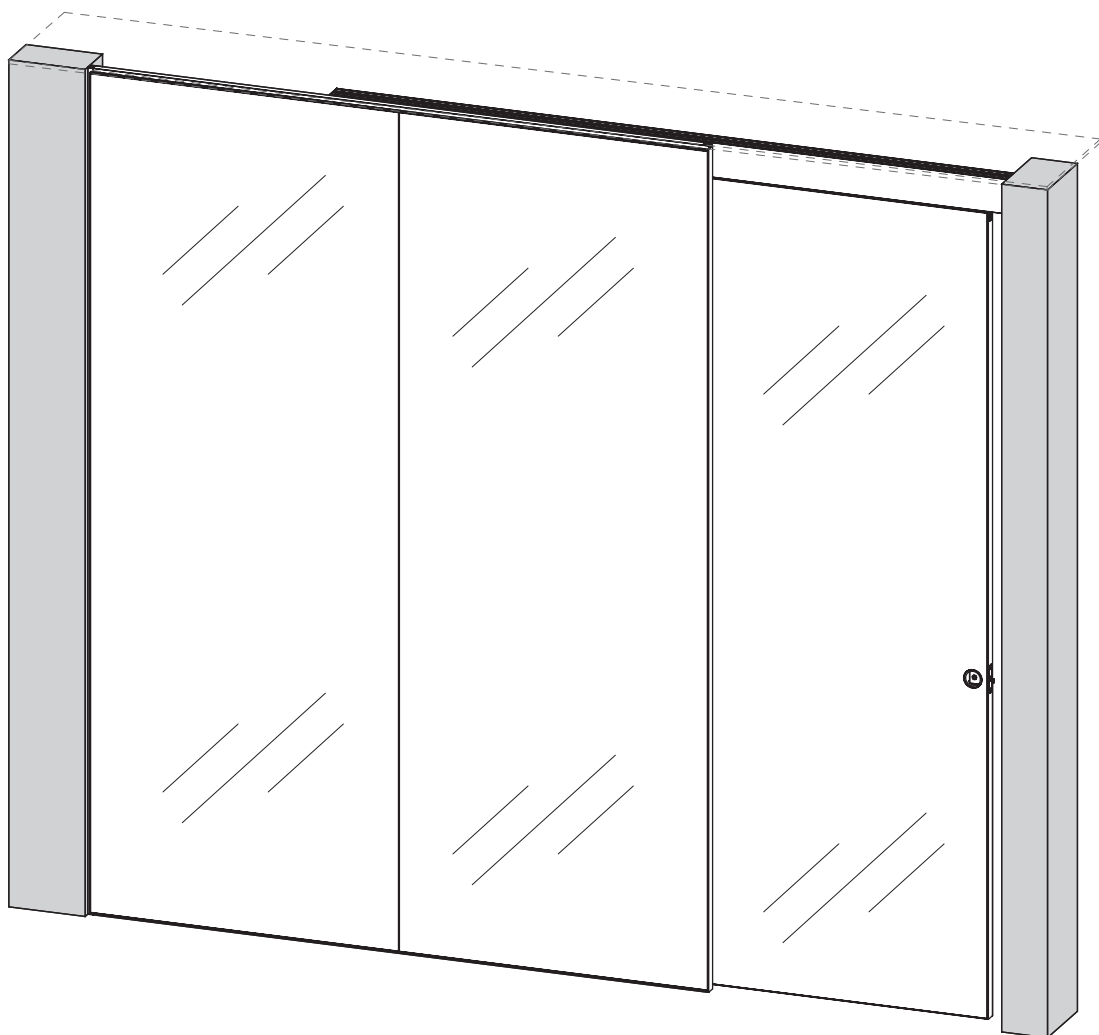
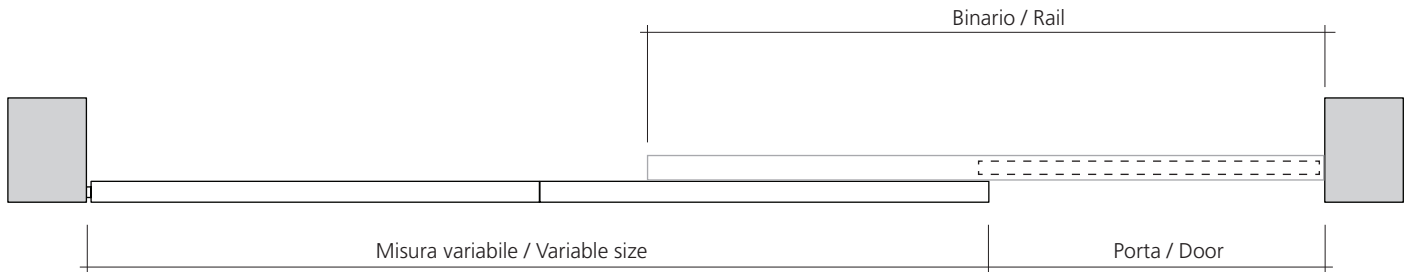
63. Controllare che la luce tra anta e stipite sia uguale da entrambi i lati e procedere alle eventuali regolazioni.  
 63. Check that the gap between the door and jamb is the same from both sides and then make the necessary adjustments.

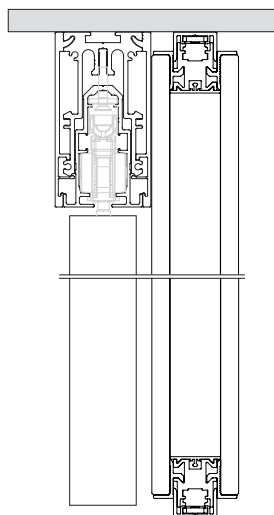


64. Dopo la regolazione stringere i grani di blocco.  
 64. After the adjustments tighten the block dowel screws.

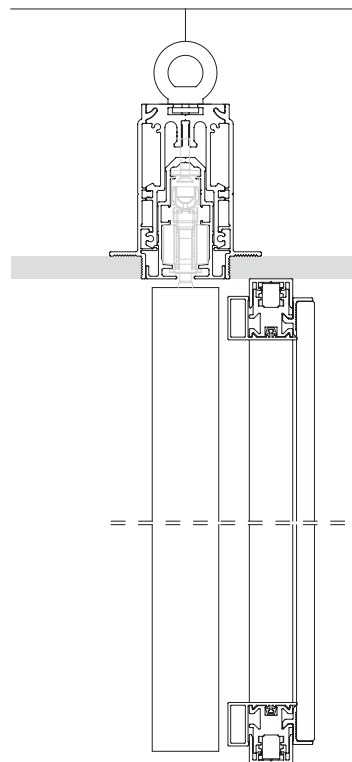
## Configurazione A / Configuration A

Parete vetrata - Porta scorrevole (sia soffitto che cartongesso / Glass partition - Sliding door (both ceiling and plasterboard))

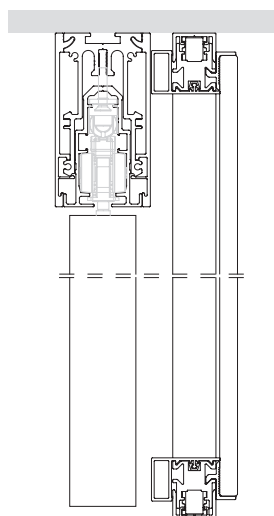




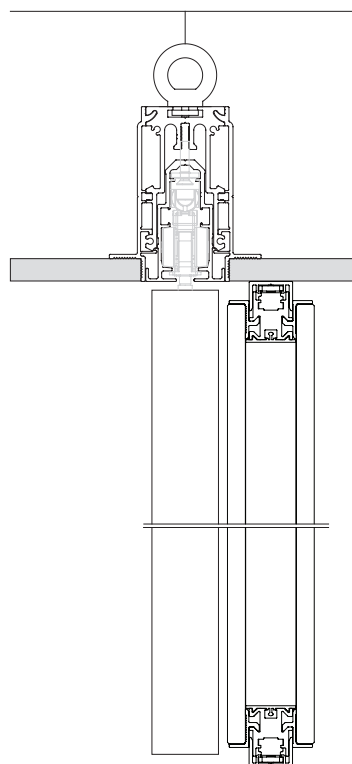
Aladin Wall Mono - Anta scorrevole a soffitto /  
Aladin Wall Mono - Ceiling sliding door



Aladin Wall Mono - Anta scorrevole a cartongesso /  
Aladin Wall Mono - Plasterboard sliding door



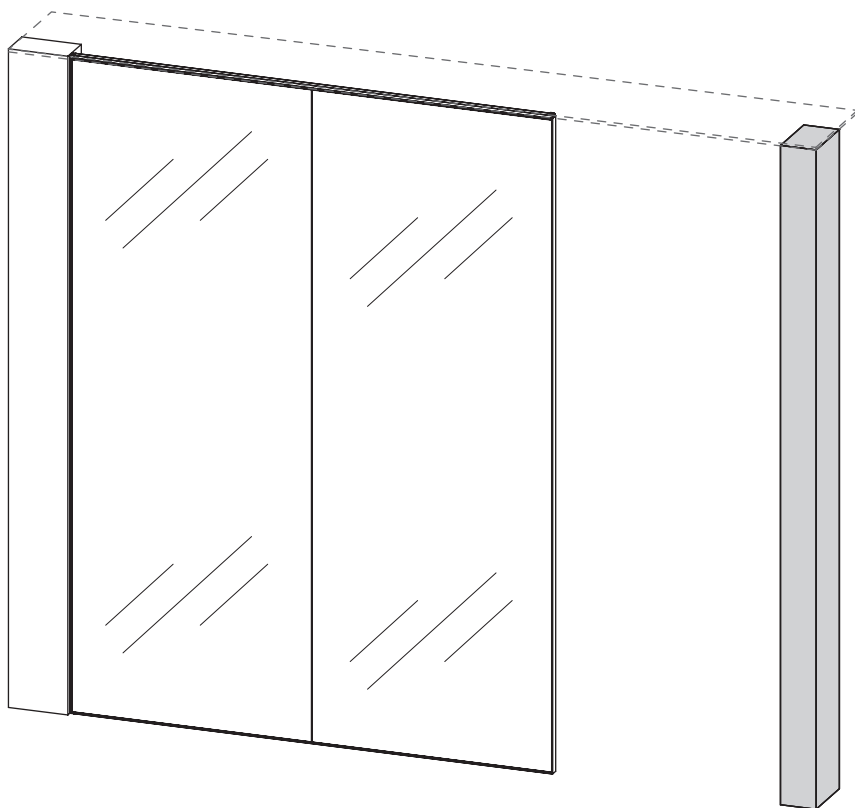
Aladin Wall Duo - Anta scorrevole a soffitto /  
Aladin Wall Duo - Ceiling sliding door



Aladin Wall Duo - Anta scorrevole a cartongesso /  
Aladin Wall Duo - Plasterboard sliding door

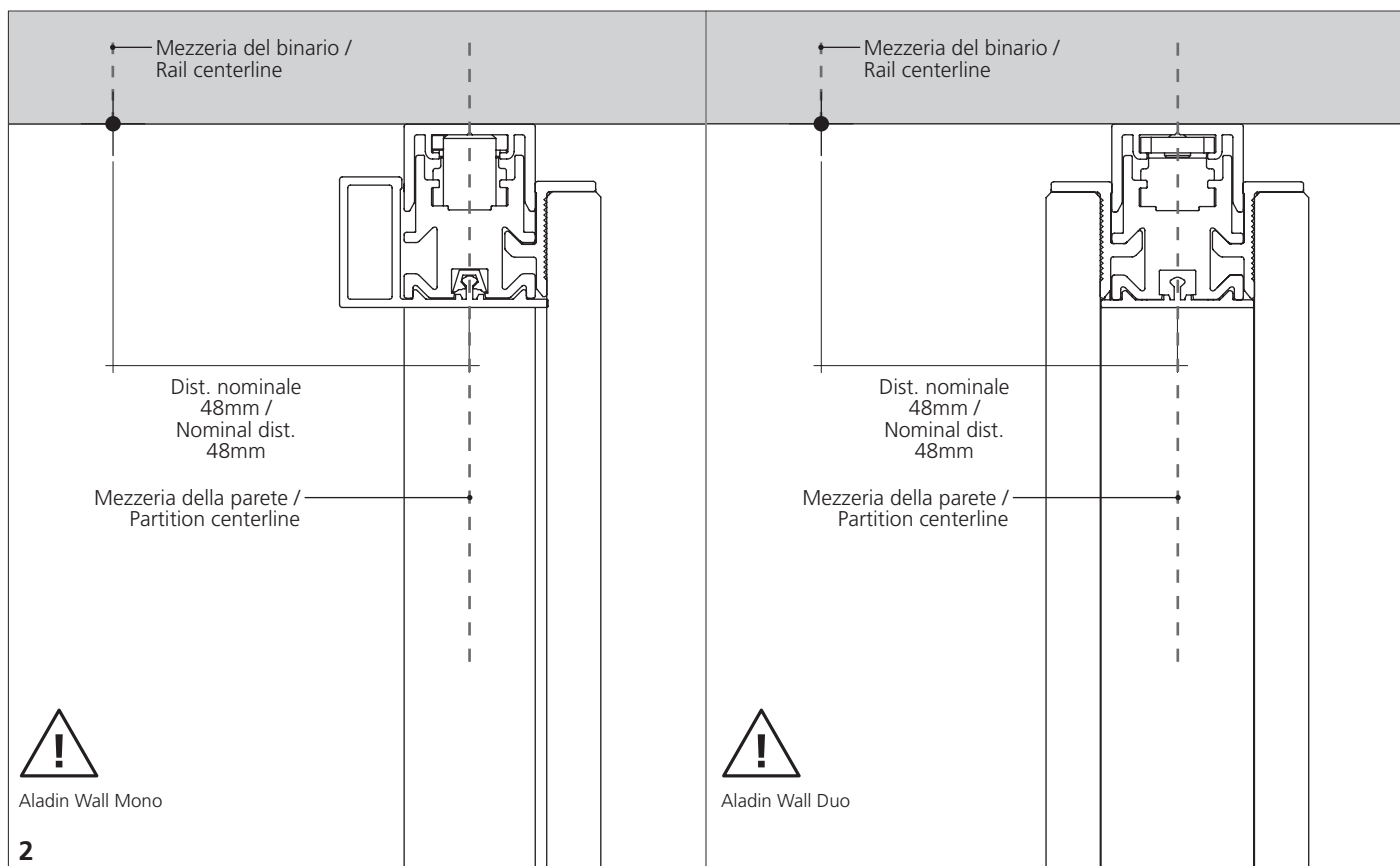


Versione a soffitto /  
Ceiling version



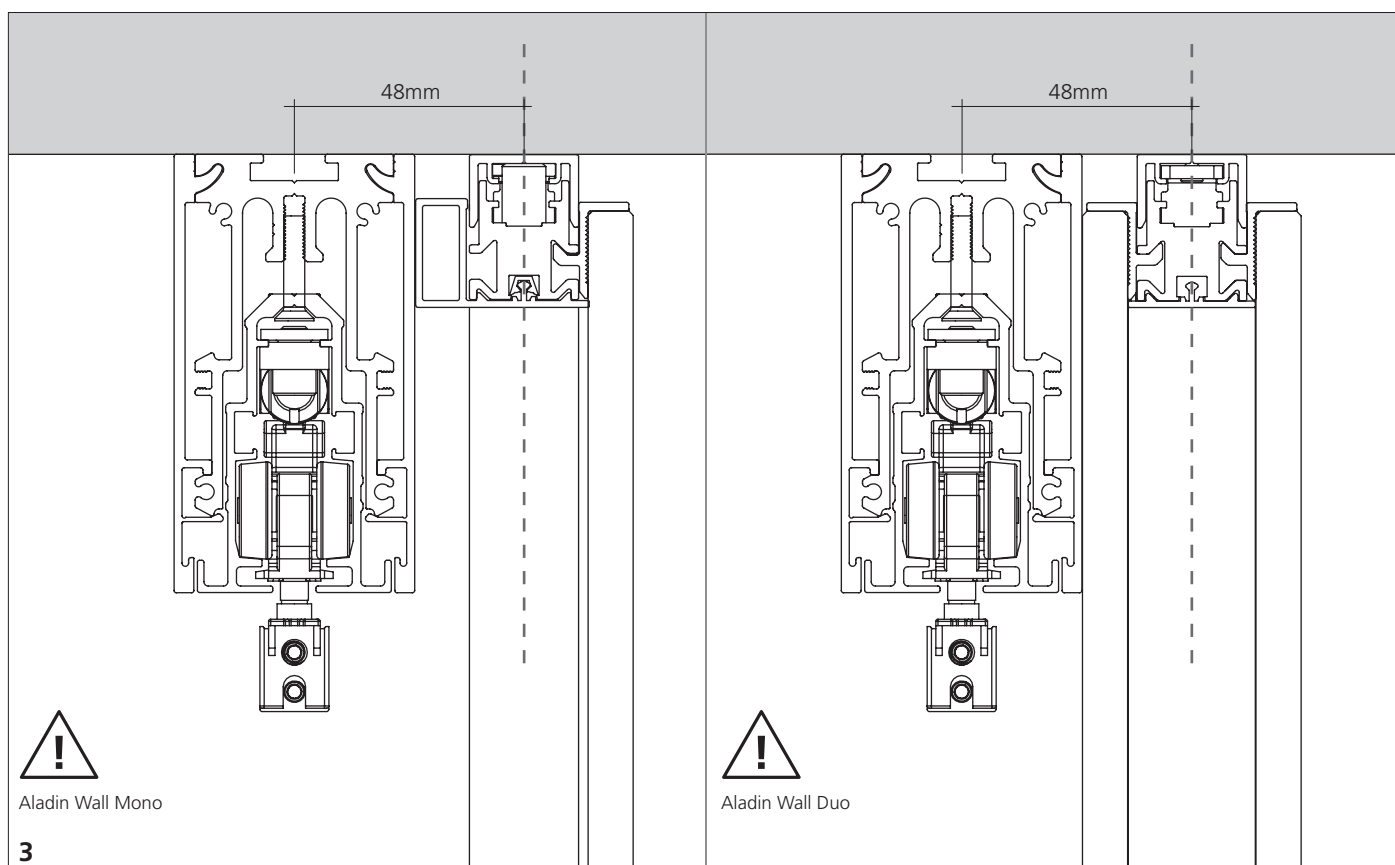
1

1. Completare la parete.  
1. Finish the wall partition.

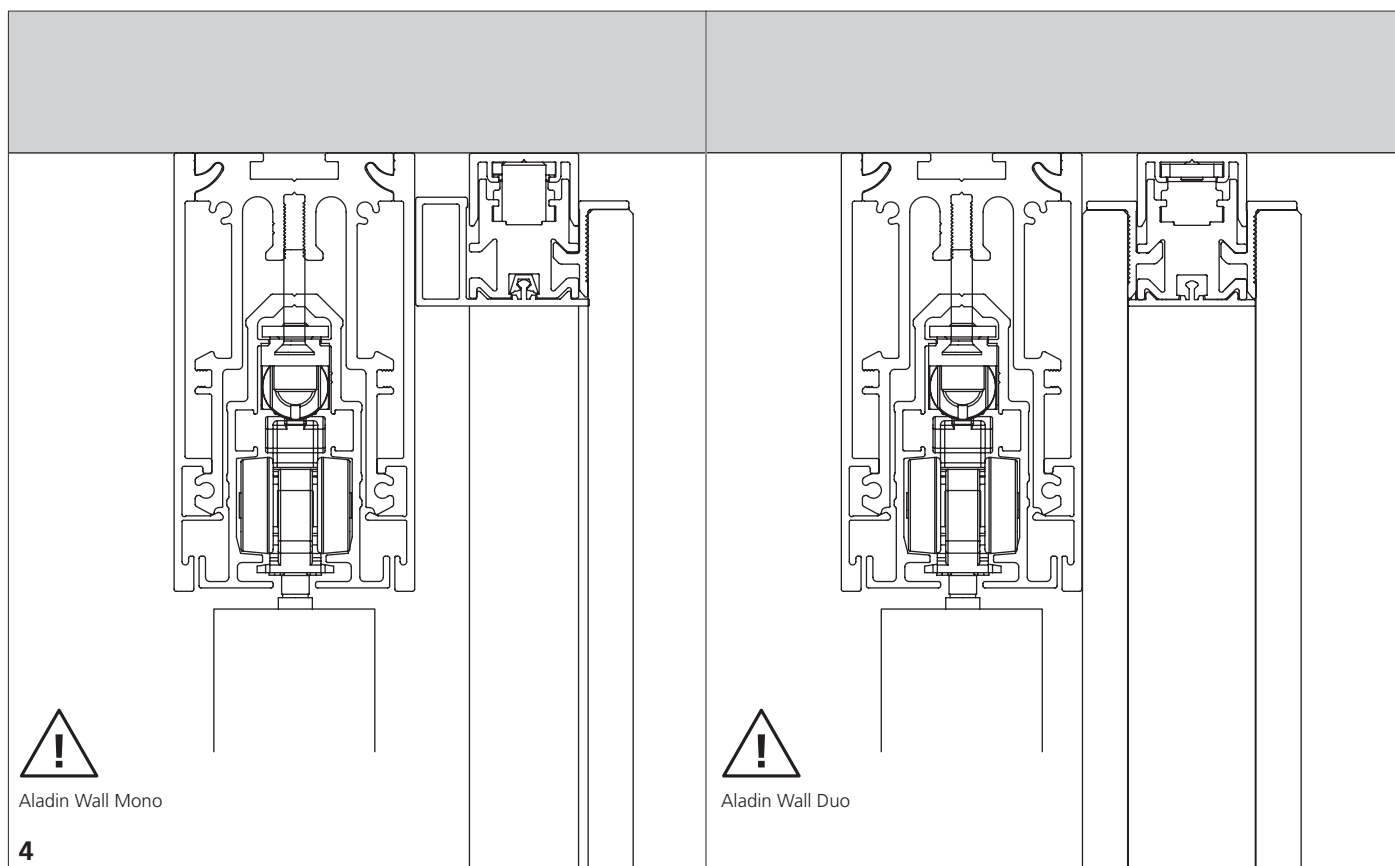


2

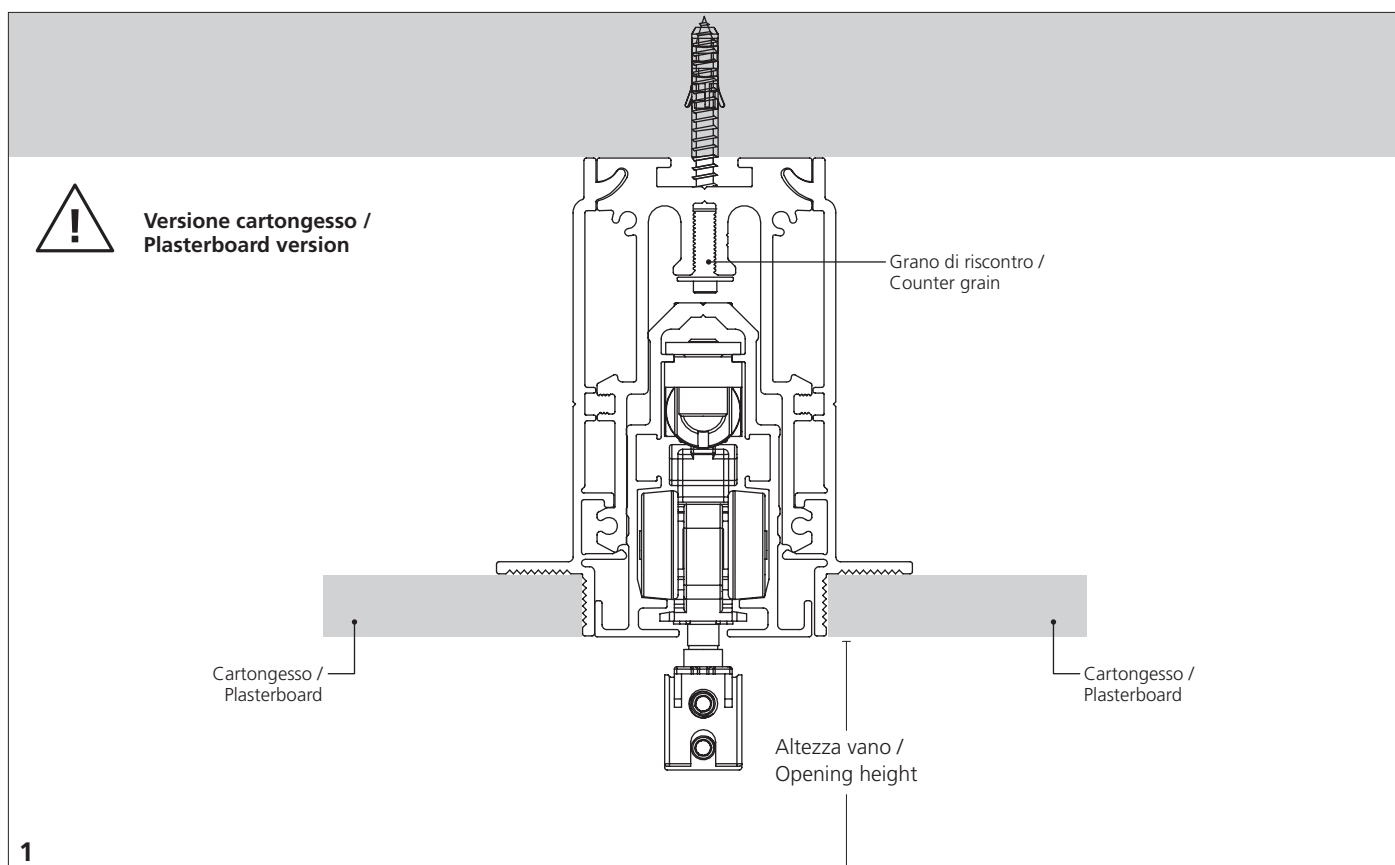
2. Dopo aver completato la parete, tracciare la posizione della trave.  
2. After completing the wall partition, trace the position of the beam.



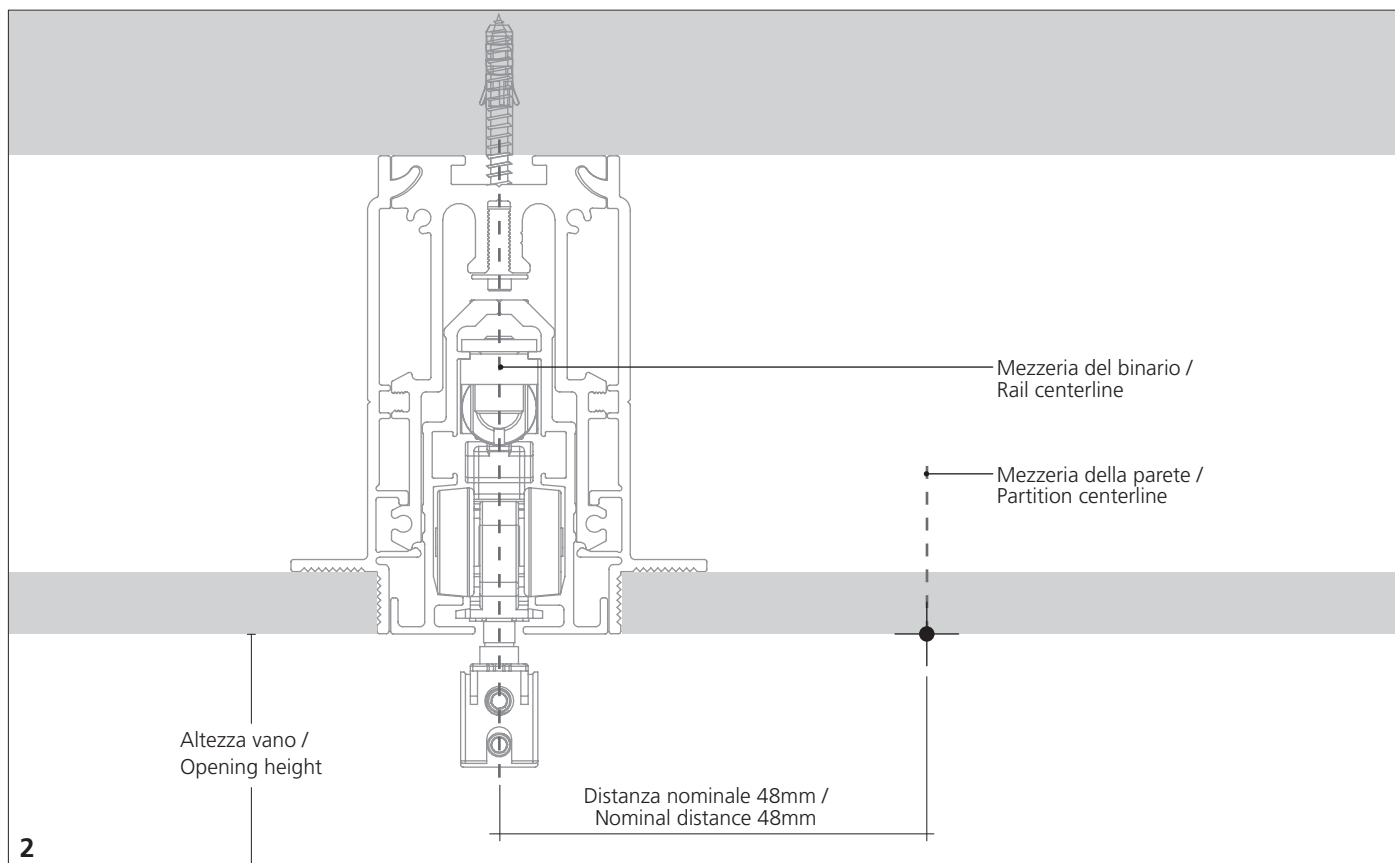
3. Fissare la trave e il binario come descritto nella scheda dedicata.  
 3. Install the beam and the rail as described in the dedicated installation manual.



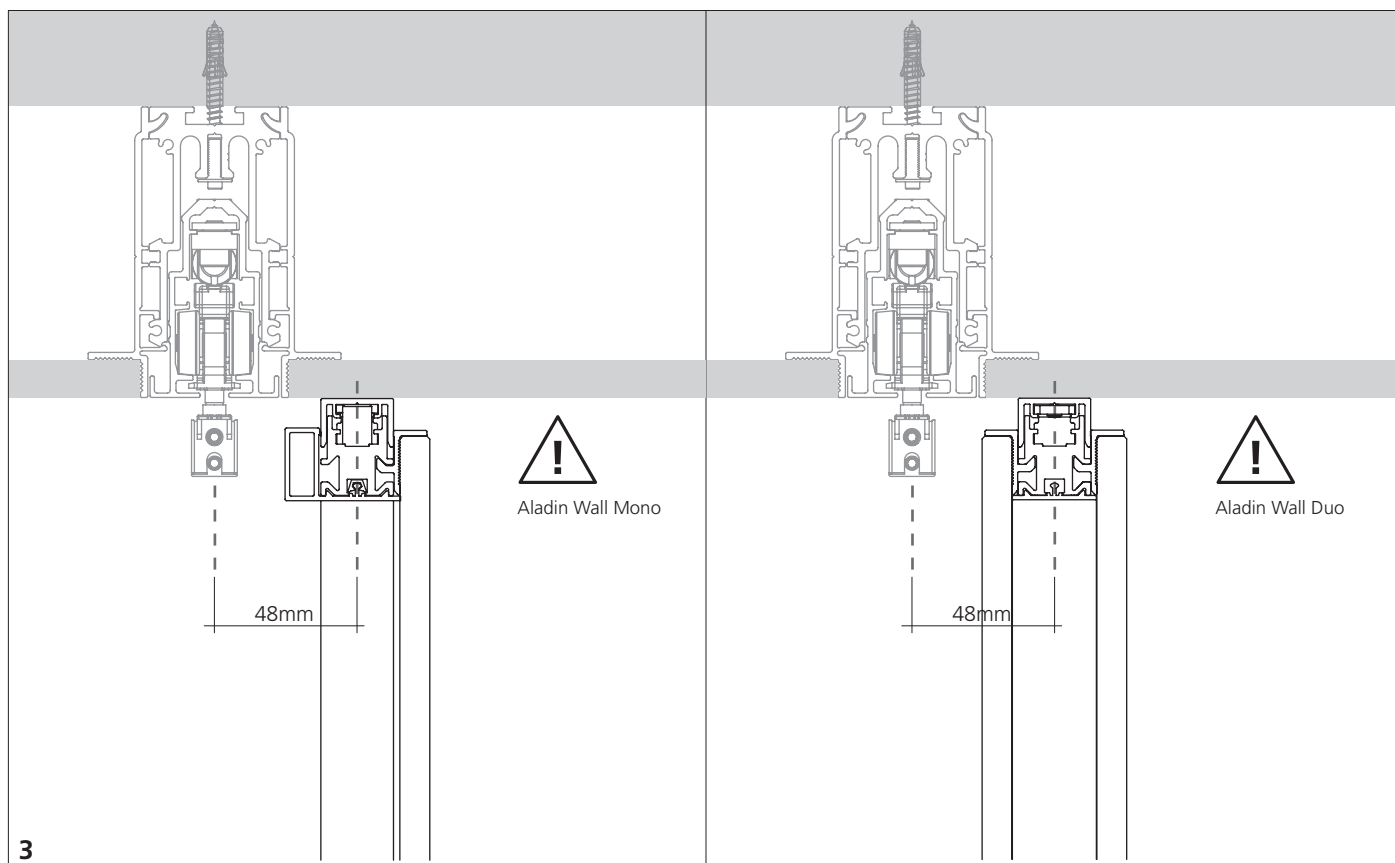
4. Montaggio anta.  
 4. Door installation



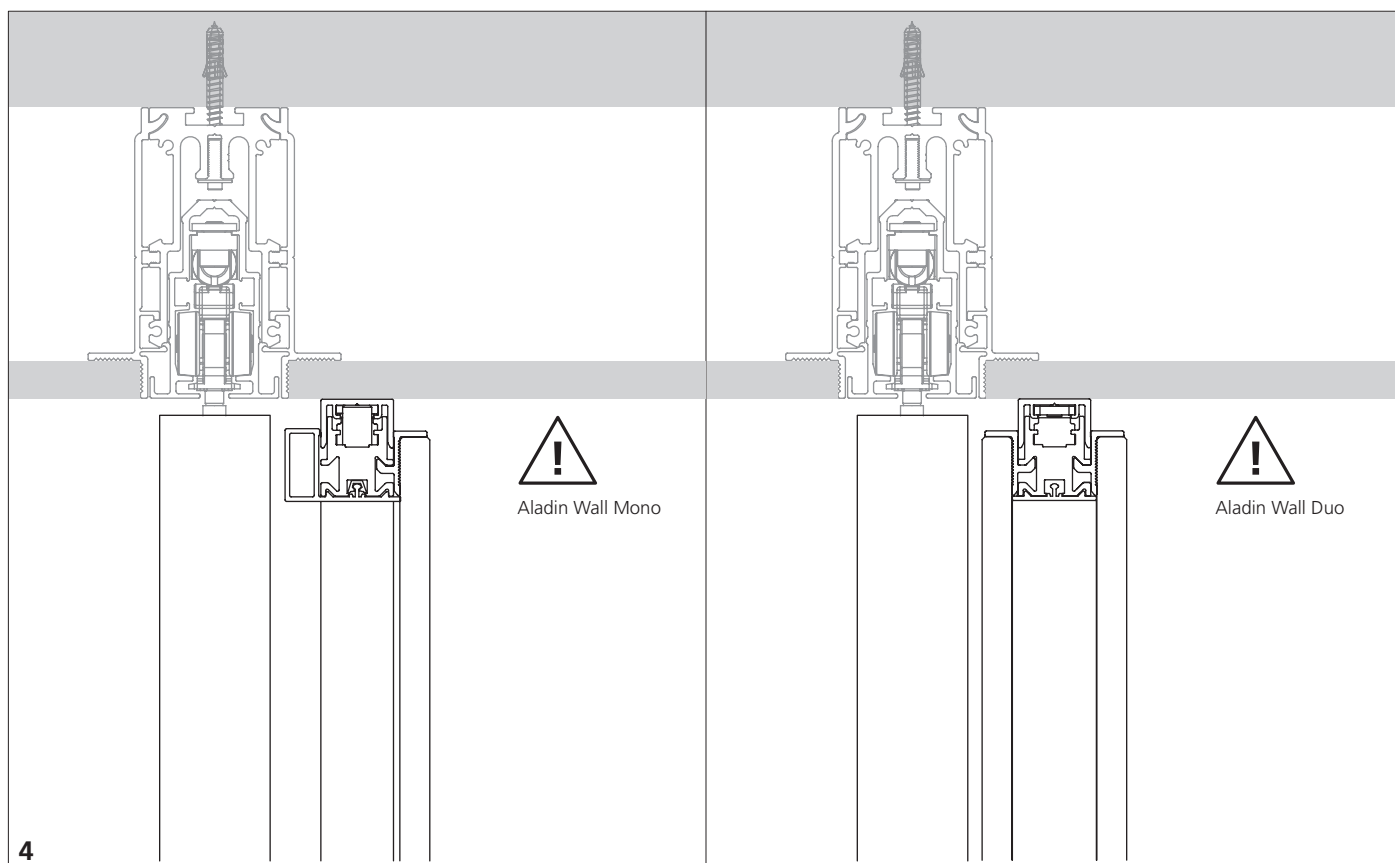
- 1. Fissare la trave, il binario e le lastre di cartongesso come descritto nella scheda dedicata.**  
**1. Install the beam, the rail and the plaster as described in the dedicated installation manual.**



- 2. Segnare la distanza tra asse del binario e asse della parete**  
**2. Mark the distance between the centerline of the rail and the centerline of the wall.**



3. Montaggio della parete vetrata.  
3. Installation of the glass partition wall.



4. Montaggio anta.  
4. Door installation.