

CRYSTAL LOUNGE divano

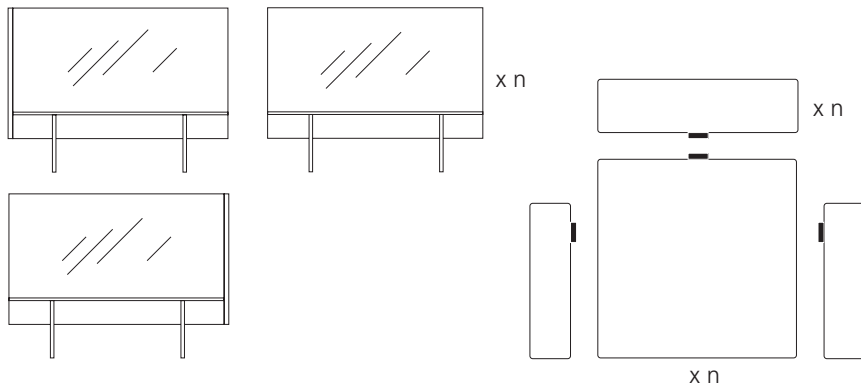
DESIGN JEAN-MARIE MASSAUD

Istruzioni di montaggio ed utilizzo
Assembling and use instruction

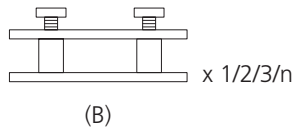
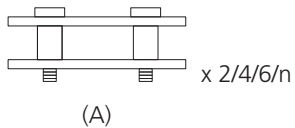
GLAS
ITALIA

CRYSTAL LOUNGE divano

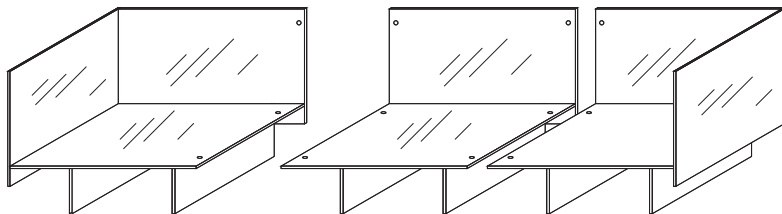
DESIGN JEAN-MARIE MASSAUD



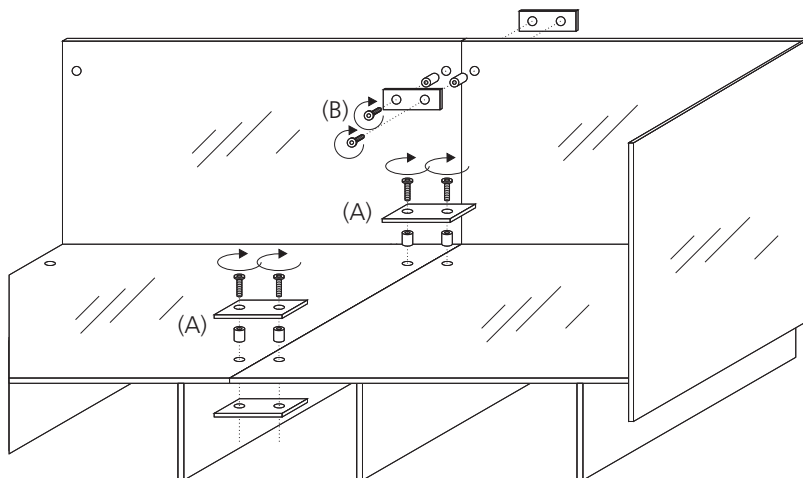
Accessori / Tools



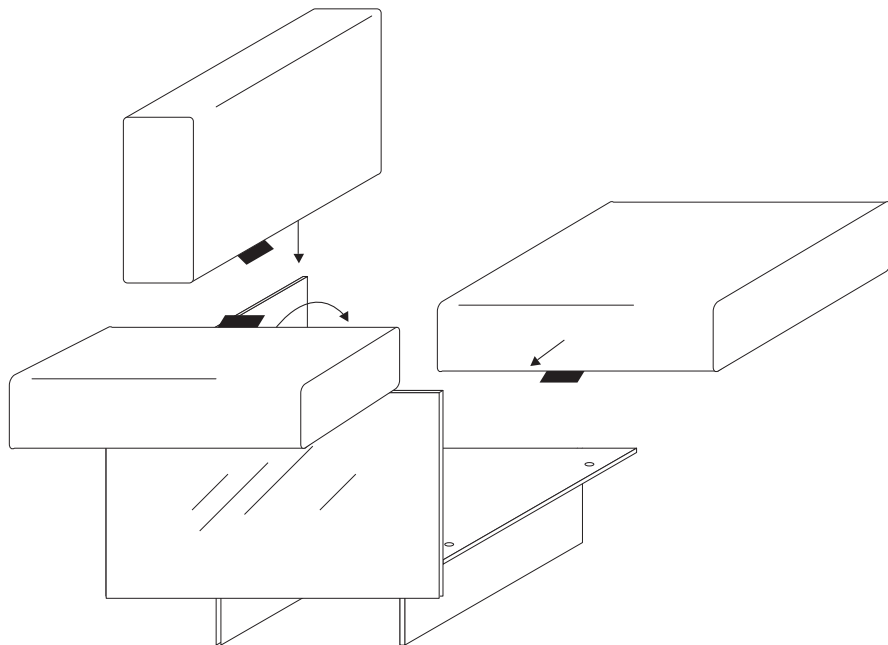
step 1



step 2



step 3



ITALIANO

Definire la posizione esatta del divano in quanto, una volta montato, non può essere movimentato

step 1. Affiancare delicatamente tra di loro i due moduli laterali; per combinazioni multiple, tra i due moduli laterali, frapporre quello/quelli centrali.

step 2. I giunti (A) sono da utilizzare per la seduta, i giunti (B) per lo schienale.

Attenzione, le piastre dello schienale devono essere fissate in modo che le teste delle viti siano rivolte verso l'interno del divano.

step 3. Nel posizionare i cuscini, prestare attenzione alle etichette che devono essere rivolte sempre verso l'interno del divano (vedi illustrazione).

Attenzione, l'etichetta del bracciolo è decentrata e deve rimanere sempre nella parte posteriore del divano.

ENGLISH

Choose the exact position of the sofa, because once assembled, it cannot be moved.

step 1. Carefully place the two lateral modules side by side; for multiple combinations, interpose any central module(s) between the two lateral modules.

step 2. The couplings (A) are meant to be used for the seat, while couplings (B) are meant to be used for the backrest.

Be careful, the plates of the back must be fixed so that the top of the screws are turned towards the inside of the sofa.

step 3. When positioning the cushions, ensure that the labels are always turned towards the inside of the sofa (see picture).

Attention, the arm's label is decentralized and it must be kept at the back part of the sofa.

FRANÇAIS

Définir la position exacte du canapé puisque, après l'assemblage, il ne peut pas être déplacé.

step 1. Approcher délicatement entre eux les deux modules latéraux; pour combinaisons multiples, parmi les deux modules latéraux, positionner le éléments centraux.

step 2. Les joints (A) sont à utiliser pour l'assise, les joints (B) pour le dossier.

Attention, les plaques du dossier doivent être fixées de sorte que les têtes des vis soient tournées vers l'intérieur du canapé.

step 3. En positionnant les coussins faire attention aux étiquettes, qui doivent être toujours vers l'intérieur du canapé (voir illustration).

Attention, l' étiquette du bras est décentrée et doit rester toujours dans la partie postérieure du canapé.

DEUTSCH

Definieren Sie die genaue Lage des Sofas, da einmal installiert, können Sie es nicht mehr bewegen.

step 1. Stellen Sie vorsichtig Seite an Seite die zwei seitlichen Modulen; für Kombinationen mit mehreren Modulen positionieren Sie die mittlere Module/Modulen zwischen die zwei seitlichen Modulen.

step 2. Die Kupplungen (A) müssen für den Sitz, die Kupplungen (B) müssen für die Rückenlehne verwendet werden.

Beachten Sie, dass die Metallplatten der Rücklehne eingestellt werden müssen, so dass die Schrauben köpfe auf der Innenseite des Sofas gerichtet seien.

step 3. Beim Positionieren des Kissen, achten Sie auf die Etiketten, die immer auf der Innenseite des Sofas gerichtet werden müssen (siehe Abbildung).

Achtung, das Etikett der Armlehne ist dezentral und es muss immer in der Rückenlehne des Sofas bleiben.

ESPAÑOL

Determinar la posición del sofa porque una vez montado, no puede ser desplazado.

step 1. Colocar al flanco los dos módulos laterales con delicadeza; para composiciones múltiples, entre los dos módulos laterales, colocar el/los centrales.

step 2. Las juntas (A) deben utilizarse para el asiento, las juntas (B) para el respaldo.

Atención, las placas del respaldo tienen que ser fijadas de manera que la cabeza de los tornillos estén dirigidas hacia el interior del sofa.

step 3. En posicionar los cojines, comprobar las etiquetas, que deben estar siempre dirigidas hacia el interior del sofa (ver el dibujo).

Atención, la etiqueta del brazo es descentralizada y debe permanecer siempre en la parte trasera del sofa.



ATTENZIONE

Una volta montato, il divano non deve essere in alcun modo movimentato. Per il lavaggio delle fodere attenersi scrupolosamente alle indicazioni riportate sulle etichette.

ATTENTION

Once assembled, the sofa must not be moved in any way. For the washing of the covers follow carefully the instructions on the labels.

ATTENTION

Une fois monté, le canapé ne doit pas être en aucun cas déplacé. Pour le lavage des housses se conformer scrupuleusement aux indications écrites sur les étiquettes.

ACHTUNG

Wenn montiert, können Sie das Sofa auf keiner Weise bewegen. Für die Reinigung des Bezuges beachten Sie die Anweisungen auf den Etiketten.

ATENCIÓN

Una vez montado, el sofa no se debe desplazar de ninguna manera. Para lavar los forros seguir con atención las instrucciones en las etiquetas.

