

GIANO

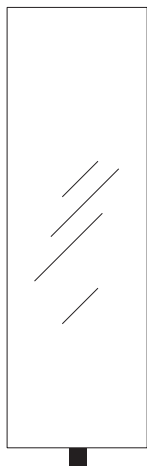
DESIGN OPERA DESIGN

Istruzioni di montaggio ed utilizzo
Assembling and use instruction

GLAS
ITALIA

GIANO

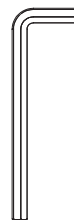
DESIGN OPERA DESIGN



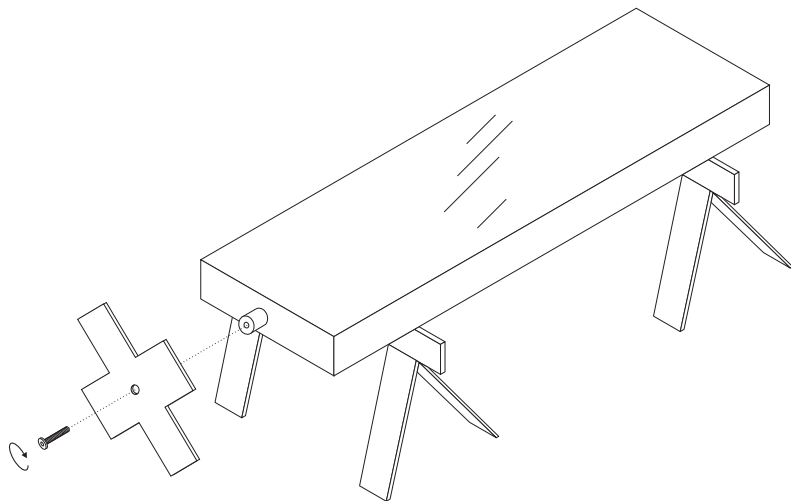
Accessori / Tools



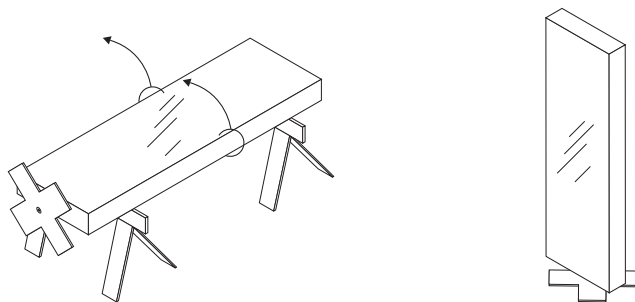
x 1



step 1



step 2



ITALIANO

step 1. Estrarre lo specchio dall'imballo e appoggiarlo, rialzato da terra, su una superficie morbida che non possa causare graffi e scheggiature.

Dopo averla estratta dall'imballo, avvitare la base al perno girevole dello specchio; stringere saldamente.

step 2. Sollevare lo specchio, afferrandolo come indicato nella figura, e appoggiarlo a terra.

ENGLISH

step 1. Remove the mirror from its packaging and rest it, raised from the floor, on a soft support that can't scratch or abrade the surface.

After having removed it from the packaging, screw the base to the rotating pin of the mirror, tightening firmly.

step 2. Raise the mirror, holding it as indicated in the drawing, and rest it on the floor.

FRANÇAIS

step 1. Sortir le miroir de son emballage et l'appuyer, en le surelevant, sur une surface moelleuse qui ne causerait ni ébréchure, ni griffures.

Après l'avoir retirée de l'emballage, vissez la base au pivot du miroir et serrer fermement.

step 2. Soulever le miroir, en le saisissant comme indiqué sur l'illustration, et l'appuyer au sol.

DEUTSCH

step 1. Ziehen Sie den Spiegel aus der Verpackung und legen Sie diesen ebenerdig auf einer weichen Decke ab, um Kratzer zu vermeiden.

Nachdem Sie es aus der Verpackung genommen haben, schrauben Sie den Boden an den Drehzapfen des Spiegels und ziehen Sie fest an.

step 2. Richten Sie den Spiegel auf, indem Sie ihn, wie auf der Skizze gezeigt, nehmen und auf dem Boden abstellen.

ESPAÑOL

step 1. Extraer el espejo del embalaje y apoyarlo sobre una superficie suave levantada de el suelo que no pueda causar marcas ni rayas.

Después de sacarla del embalaje, atornillar la base al pasador giratorio del espejo y apretar firmemente.

step 2. Levantar el espejo, sujetándolo como indicamos en el dibujo, y apoyarlo en el suelo.

