

# ALADIN

*Design Piero Lissoni*



## ALADIN SPIN



# ALADIN

Design Piero Lissoni

## ALADIN SPIN MONO

**Aladin Spin Mono** è un pannello con movimento rotatorio a bilico verticale, con cerniere a perno regolabili, che si presta a numerose soluzioni progettuali. L'anta, priva di battuta, ha sempre un'apertura bidirezionale ed è disponibile con perno centrale o decentrato. La versione con perno centrale ha una rotazione di 360 gradi. Affiancando due o più pannelli, si possono configurare partizioni apribili parzialmente o totalmente. Il perfetto allineamento dei pannelli è garantito da un sistema magnetico. Un vetro è applicato su un lato di un telaio in alluminio, disponibile in cinque finiture, in modo da avere una faccia con superficie planare e l'altra con superficie arretrata rispetto alla cornice perimetrale. Il vetro può essere monolitico temperato 6 mm oppure stratificato 3+3 mm, disponibile in una vastissima gamma di finiture. Tutti i vetri sono certificati secondo le normative di sicurezza ANSI Z97.1 e UNI EN 12150. Sono disponibili anche pannelli in gres o in legno con diverse finiture ed essenze. Il corpo della cerniera superiore è alloggiato all'interno di un profilo d'alluminio da inserire a filo del controsoffitto e verniciare con la pitturazione dello stesso.

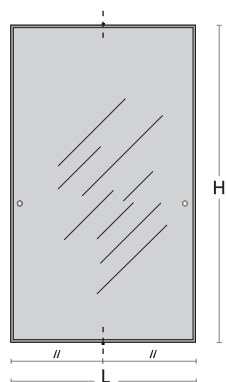
**Aladin Spin Mono** is a panel with a vertical pivoting rotary movement, with adjustable pivot hinges, which lends itself to numerous design solutions. The - door WITH NO STOP always has a bidirectional opening and is available with a central or offset pin. The version with central pivot has a rotation of 360 degrees. By placing two or more panels side by side, you can configure partially or totally openable partitions. The perfect alignment of the panels is guaranteed by a magnetic system. Glass is applied on one side of an aluminum frame, available in five finishes, so as to have a face with a flush surface and the other with a recessed surface with respect to the perimeter frame. The glass can be 6 mm tempered monolithic or 3 + 3 mm laminated, available in a wide range of finishes. The glass is certified according to the ANSI Z97.1 and UNI EN 12150 safety standards. Ceramic or wooden panels with different finishes and veneers are also available. The body of the upper hinge is housed inside an aluminum profile, to be inserted flush with the false ceiling and painted as per the wall finish.

# ALADIN

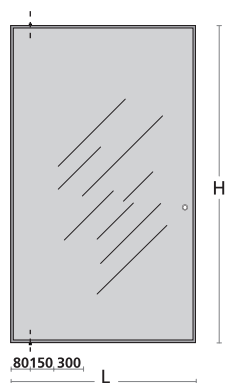
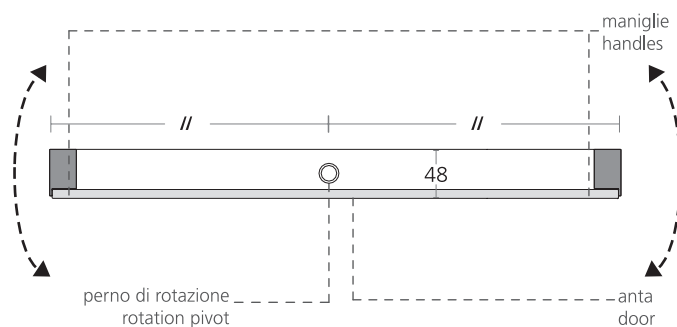
Design Piero Lissoni

## ALADIN SPIN MONO

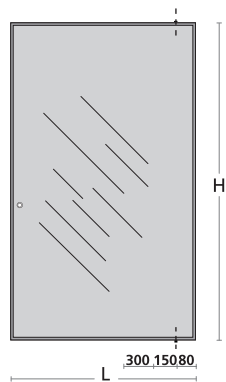
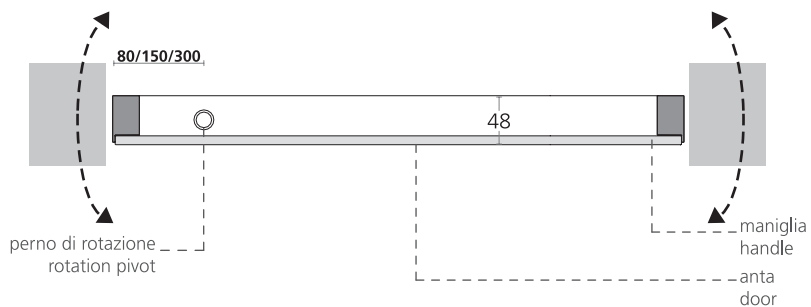
### APERTURA PORTA SPIN / OPENING SPIN DOOR



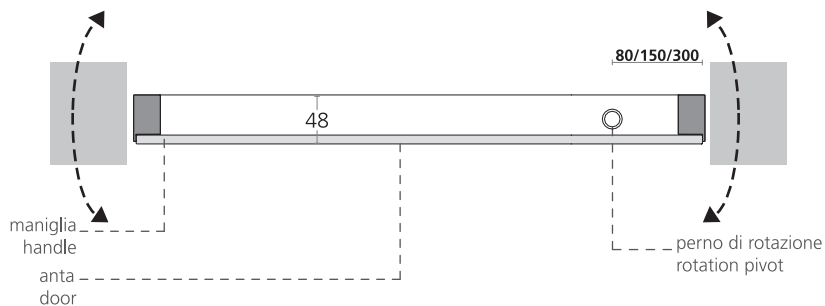
codice  
code  
**ASM**



codice  
code  
**ASM**



codice  
code  
**ASM**



# ALADIN

Design Piero Lissoni

## ALADIN SPIN DUO

**Aladin Spin Duo** è un pannello con movimento rotatorio a bilico verticale, con cerniere a perno regolabili, che si presta a numerose soluzioni progettuali. L'anta, priva di battuta, ha sempre un'apertura bidirezionale ed è disponibile con perno centrale o decentrato. La versione con perno centrale ha una rotazione di 360 gradi.

Affiancando due o più pannelli, si possono configurare partizioni apribili parzialmente o totalmente. Il perfetto allineamento dei pannelli è garantito da un sistema magnetico.

Vetri temperati spessore 4 mm sono applicati su entrambe le facce di un telaio in alluminio, disponibile in cinque finiture, in modo da formare un volume con una camera d'aria interna.

I vetri, disponibili in un'ampia gamma di finiture, sono certificati secondo le normative di sicurezza ANSI Z97.1 e UNI EN12150.

Sono disponibili anche pannelli in gres o in legno con diverse finiture ed essenze.

Il corpo della cerniera superiore è alloggiato all'interno di un profilo d'alluminio, da inserire a filo del controsoffitto e verniciare con la pitturazione dello stesso.

**Aladin Spin Duo** is a panel with a vertical pivoting revolving movement, with adjustable pivot hinges, which lends itself to numerous design solutions.

The door with no stop always has a bidirectional opening and is available with a central or offset pivot.

The version with central pivot has a rotation of 360 degrees.

By placing two or more panels side by side, you can configure partially or totally openable partitions.

The perfect alignment of the panels is guaranteed by a magnetic system. 4 mm thick tempered glass is applied to both sides of an aluminum frame, available in five finishes, to form a volume with an internal air chamber.

The glass, available in a wide range of finishes, is certified according to the ANSI Z97.1 and UNI EN12150 safety standards.

Ceramic or wooden panels with different finishes and veneers are also available.

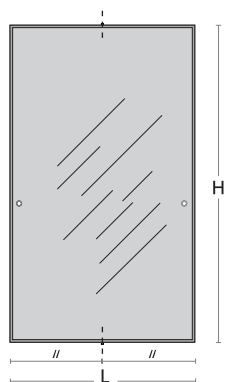
The body of the upper hinge is housed inside an aluminum profile, to be inserted flush with the false ceiling and painted as per the wall finish.

# ALADIN

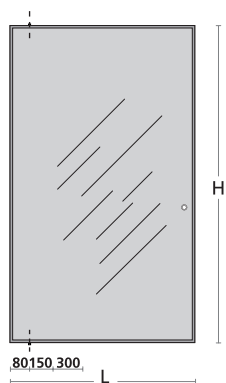
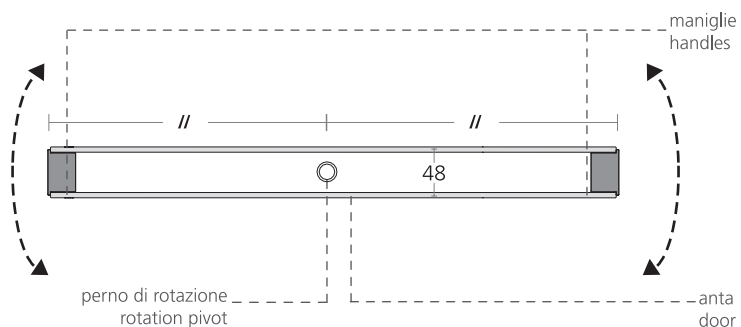
Design Piero Lissoni

## ALADIN SPIN DUO

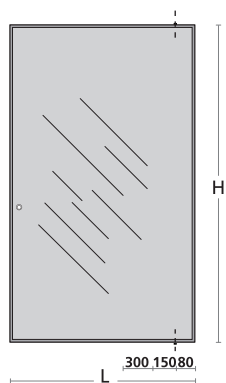
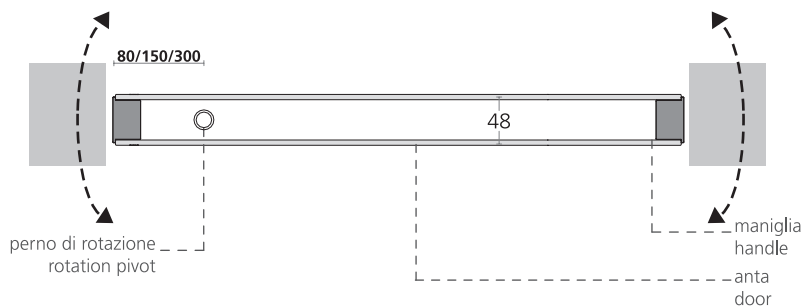
### APERTURA PORTA SPIN / OPENING SPIN DOOR



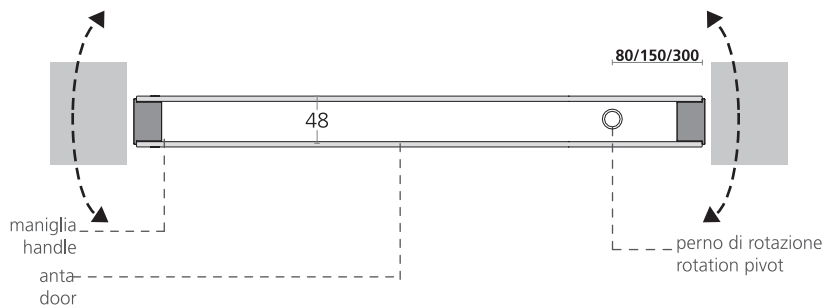
codice  
code  
**ASD**



codice  
code  
**ASD**



codice  
code  
**ASD**



# ALADIN

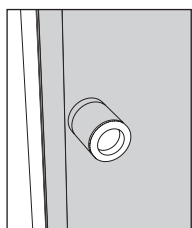
*Design Piero Lissoni*

ALADIN SPIN MONO

ALADIN SPIN DUO

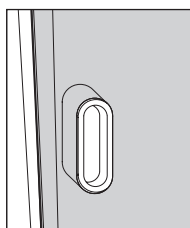
## MANIGLIE PORTA SPIN / HANDLES SPIN DOOR

Maniglia senza supporto /  
Handle without support



codice  
code  
MSS2

Maniglia ovale senza supporto /  
Oval handle without support



codice  
code  
MSO2