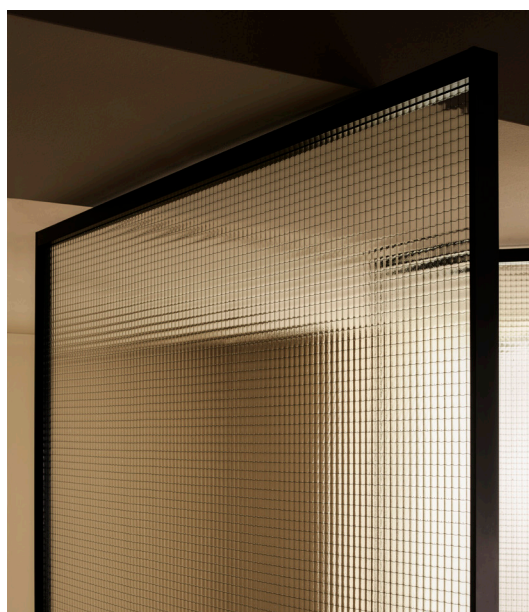
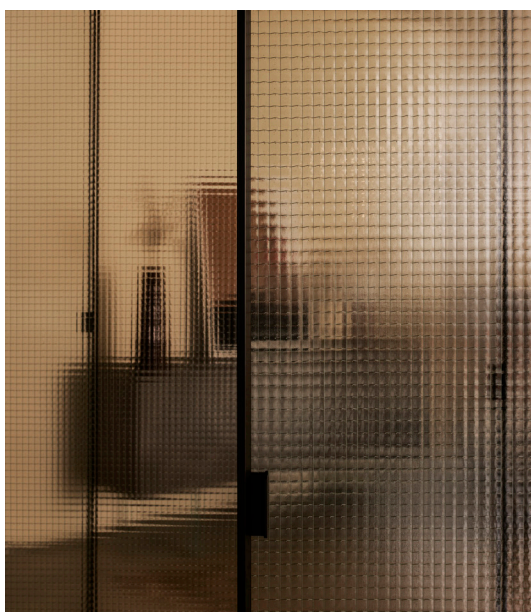


SHERAZADE

Design Piero Lissoni



SHERAZADE SPIN



SHERAZADE

Design Piero Lissoni

SHERAZADE SPIN

Sherazade Spin è un pannello con movimento rotatorio a bilico verticale, con cerniere a perno regolabili, che si presta a numerose soluzioni progettuali. L'anta, priva di battuta, ha sempre un'apertura bidirezionale ed è disponibile con perno centrale o decentrato. La versione con perno centrale ha una rotazione di 360 gradi. Affiancando due o più pannelli, si possono configurare partizioni apribili parzialmente o totalmente. Il perfetto allineamento dei pannelli è garantito da un sistema magnetico. Un vetro monolitico temperato da 6 mm o stratificato 3+3 mm è inserito tramite una guarnizione al centro di un telaio d'alluminio, fornito in cinque diverse finiture. I vetri, disponibili in una vastissima gamma di finiture, sono certificati secondo le normative di sicurezza ANSI Z97.1 e UNI EN12150. Sono disponibili anche pannelli in gres o in legno con diverse finiture ed essenze. Il corpo della cerniera superiore è alloggiato all'interno di un profilo d'alluminio da inserire a filo del controsoffitto e verniciare con la pitturazione dello stesso.

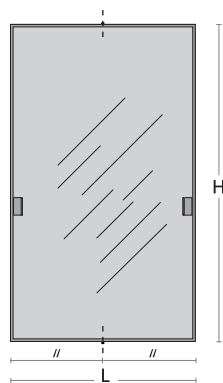
Sherazade Spin is a panel with a vertical pivoting revolving movement, with adjustable pivot hinges, which lends itself to numerous design solutions. The door WITH NO STOP always has a bidirectional opening and is available with a central or offset pivot. The version with central pivot has a rotation of 360 degrees. By placing two or more panels side by side, you can configure partially or totally openable partitions. The perfect alignment of the panels is guaranteed by a magnetic system. A 6 mm tempered monolithic glass or 3 + 3 mm laminated glass is inserted through a gasket in the center of an aluminum frame, supplied in five different finishes. The glass, available in a wide range of finishes, IS certified according to the ANSI Z97.1 and UNI EN12150 safety. Ceramic or wooden panels with different finishes and veneers are also available. The body of the upper hinge is housed inside an aluminum profile, to be inserted flush with the false ceiling and painted as per the wall finish.

SHERAZADE

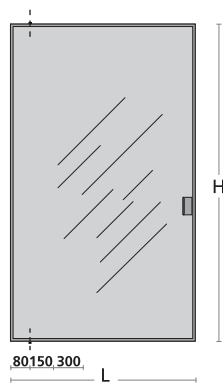
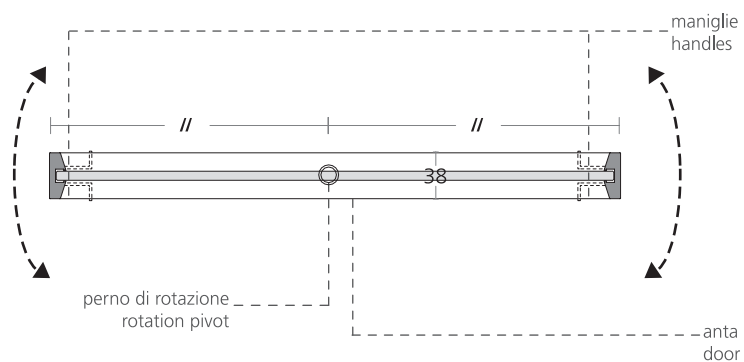
Design Piero Lissoni

SHERAZADE SPIN

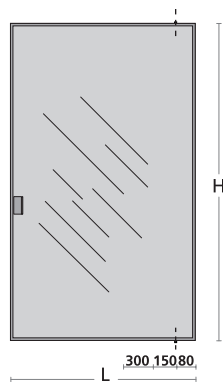
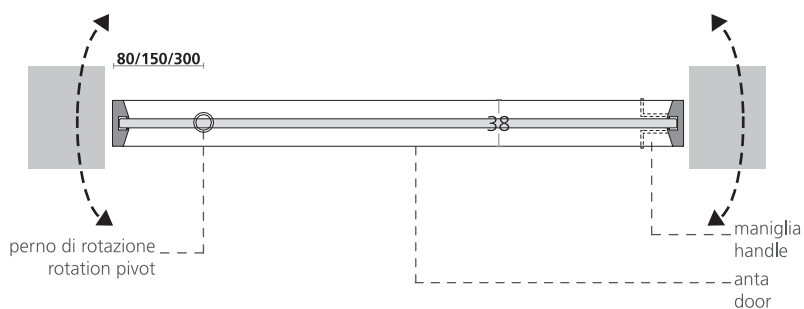
APERTURA PORTA SPIN / OPENING SPIN DOOR



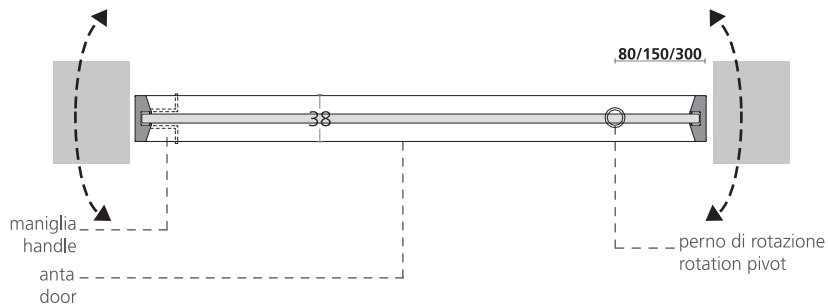
codice
code
SS



codice
code
SS



codice
code
SS



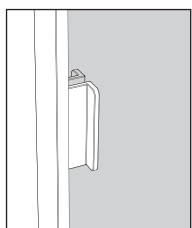
SHERAZADE

Design Piero Lissoni

SHERAZADE SPIN

MANIGLIE PORTA SPIN / HANDLES SPIN DOOR

Maniglia senza supporto /
Handle without support



codice
code
MSSS