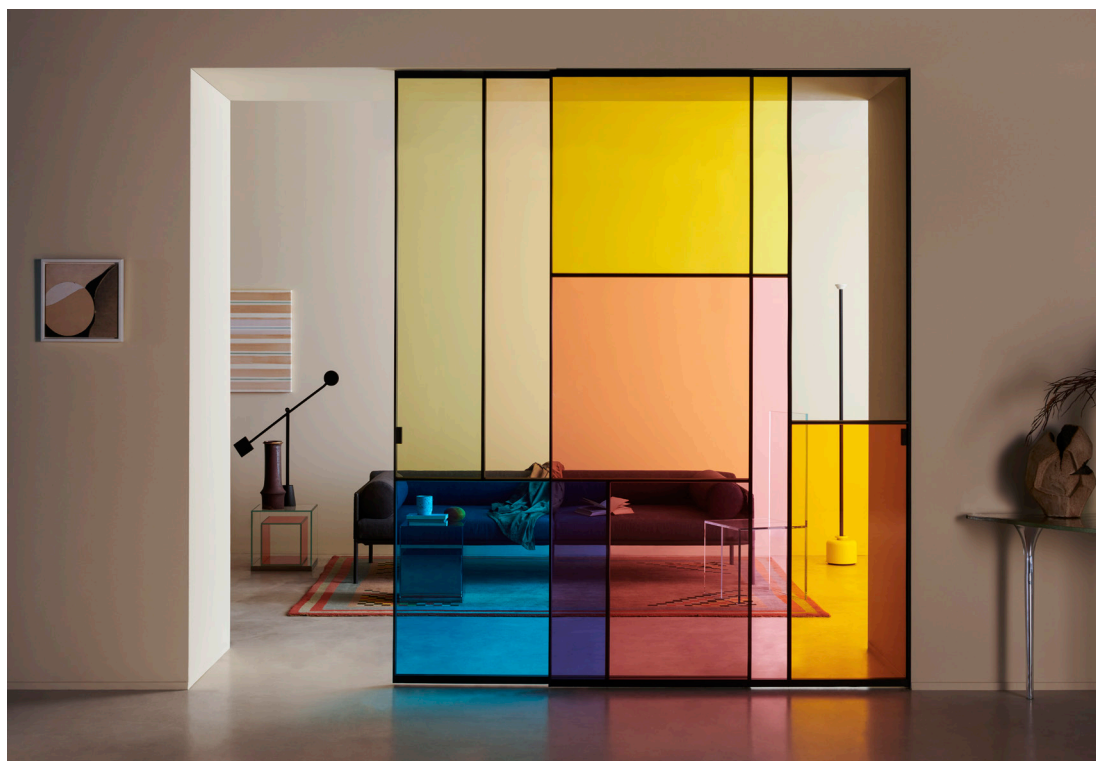


SHERAZADE

Design Piero Lissoni



SLIDING SYSTEM

Il sistema scorrevole Sherazade è composto da un binario regolabile a una o più vie, contenuto in una trave d'alluminio con fissaggio a parete o a soffitto, incassata nel cartongesso o sospesa.

Trave e binario vengono forniti sezionati su misura.

Le ante in cristallo, prodotte nella versione monovetro **Sherazade Slide Patchwork**, con telaio d'alluminio disponibile in cinque finiture, vengono appese al binario per mezzo di carrelli con scorrimento fluido e silenzioso.

La chiusura delle ante, grazie a dei rallentatori posti a fine corsa, risulta essere molto dolce e precisa.

Le ante possono anche essere bloccate e utilizzate come pannellature divisorie fisse; è inoltre possibile montare maniglie con o senza serratura e profili di battuta di diverse tipologie.

Il sistema non ha guida a terra.

The **Sherazade sliding system** is composed by an adjustable one-way or more-ways rail, contained in an aluminium beam, fixed whether on the wall or on the ceiling, recessed into the drywall or hanging. Beam and rail are supplied custom-cut.

The glass doors, produced in the version single glass **Sherazade Slide Patchwork**, with aluminium frame available in five different finishes, are hanged on the rail thanks to carriages with fluid and silent sliding.

The closing of the doors, thanks to a soft motion placed at the end of the rail, is very soft and precise.

Doors can be also blocked and used as fixed wall partitions.

It is possible to assemble different handles with or without lock and different kinds of door-strikers profiles.

The system has no guiding tracks.

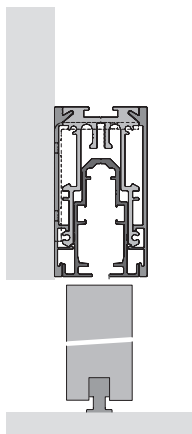
SHERAZADE

Design Piero Lissoni

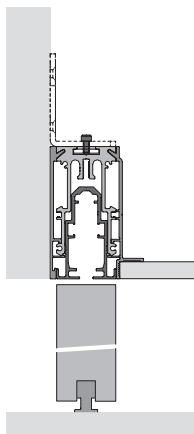
SLIDING SYSTEM

BINARIO A 1 VIA / 1 WAY RAIL

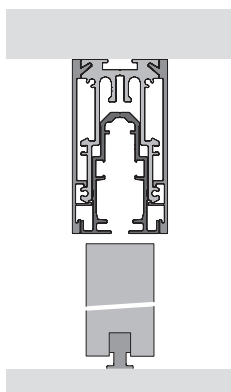
Binario a parete / Wall rail



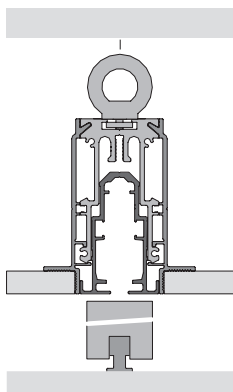
Binario a parete cartongesso /
Wall rail in plasterboard



Binario a soffitto / Ceiling rail

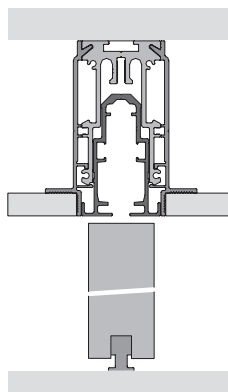


Binario a soffitto cartongesso /
Ceiling rail in plasterboard



Versione appendinata (A)
Hanger fixings (A)

Binario a soffitto cartongesso /
Ceiling rail in plasterboard



Versione a soffitto (B)
Ceiling fixings (B)

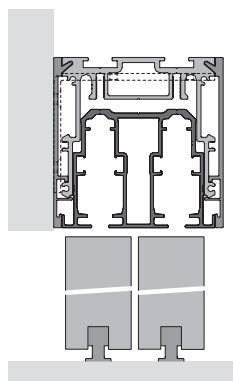
SHERAZADE

Design Piero Lissoni

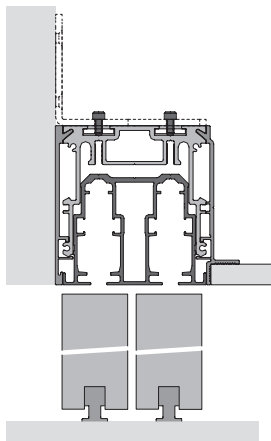
SLIDING SYSTEM

BINARIO A 2 VIE / 2 WAYS RAIL

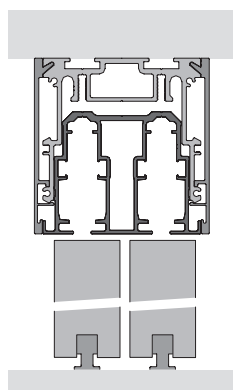
Binario a parete / Wall rail



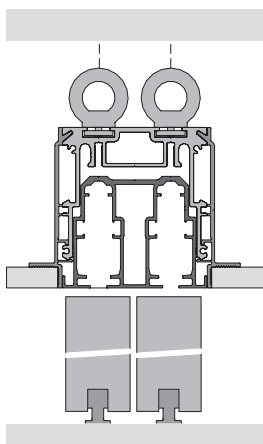
Binario a parete cartongesso /
Wall rail in plasterboard



Binario a soffitto / Ceiling rail

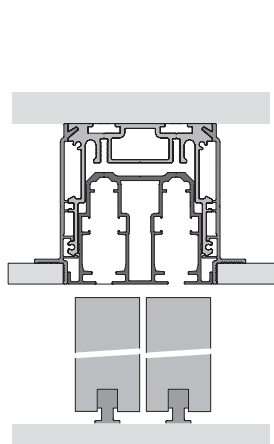


Binario a soffitto cartongesso /
Ceiling rail in plasterboard



Versione appendinata (A)
Hanger fixings (A)

Binario a soffitto cartongesso /
Ceiling rail in plasterboard



Versione a soffitto (B)
Ceiling fixings (B)

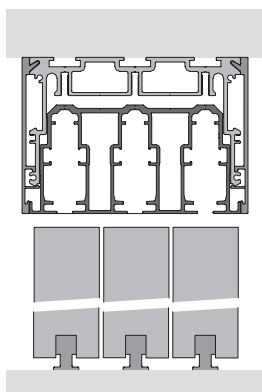
SHERAZADE

Design Piero Lissoni

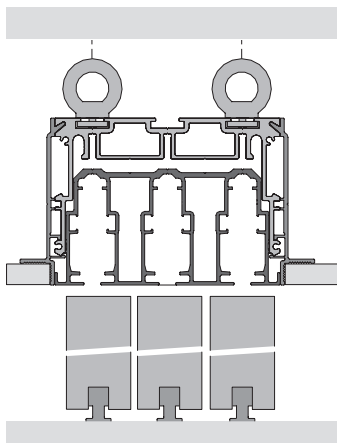
SLIDING SYSTEM

BINARIO A 3 VIE / 3 WAYS RAIL

Binario a soffitto / Ceiling rail

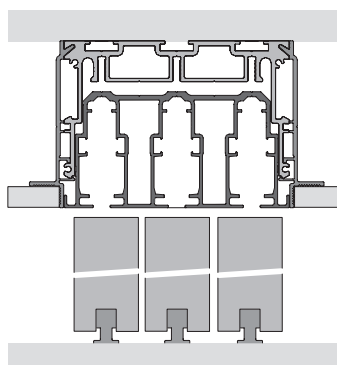


Binario a soffitto cartongesso /
Ceiling rail in plasterboard



Versione appodinata (A)
Hanger fixings (A)

Binario a soffitto cartongesso /
Ceiling rail in plasterboard



Versione a soffitto (B)
Ceiling fixings (B)

SHERAZADE

Design Piero Lissoni

SHERAZADE SLIDE PATCHWORK

Sherazade Slide Patchwork è un'anta dalla grande eleganza e cura dei dettagli, la cui superficie è ripartita in quattro riquadri, in cui possono essere posizionati diversi tipi di cristalli temperati monolitici mm. 6 o stratificati mm. 3+3.

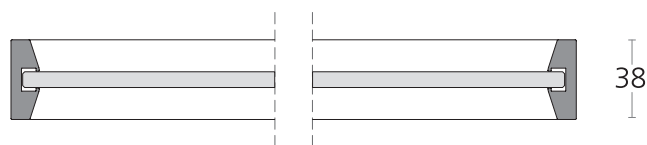
Questi pannelli, tramite una guarnizione, vengono inseriti al centro di profili d'alluminio, forniti in cinque diverse finiture.

I vetri, disponibili in una vastissima gamma di finiture, sono certificati secondo le normative di sicurezza ANSI Z97.1 e UNI ENI 2150 (ad eccezione di 533. retinato).

Sherazade Slide Patchwork is a door panel of great detail and elegance whose surface is divided into four parts where different types of glass, tempered monolithic 6 mm. or laminated 3+3 mm., can be used.

These panels, fitted using a gasket, are inserted in the centre of the aluminum profiles, supplied in five different finishes.

The glass, available in a very wide range of finishes, is certified in compliance with the ANSI Z97.1 and UNI ENI 2150 safety regulations (except the finish 533. retinato).

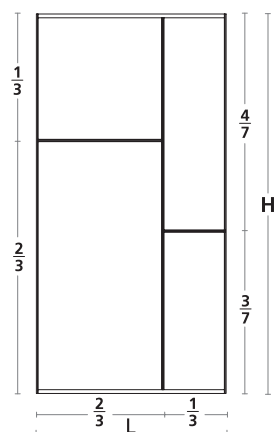


SHERAZADE

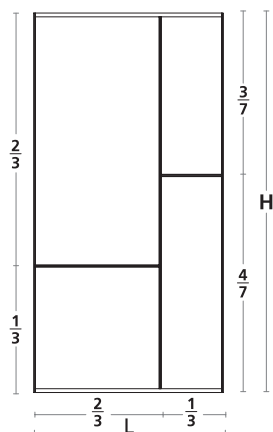
Design Piero Lissoni

SHERAZADE SLIDE PATCHWORK

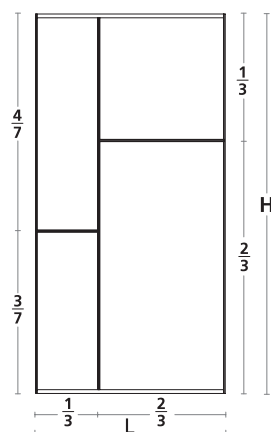
CONFIGURAZIONE PORTA SCORREVOLE / CONFIGURATION SLIDE DOOR



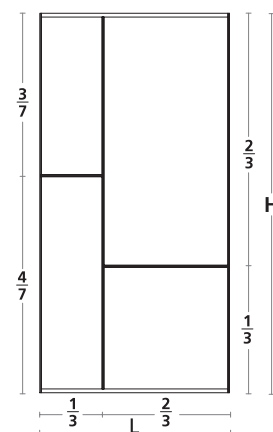
codice
code
SSLP01



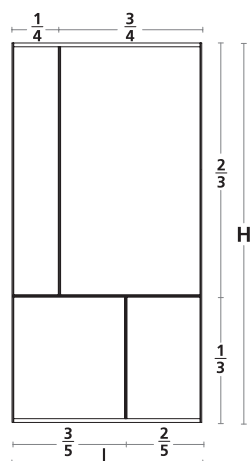
codice
code
SSLP02



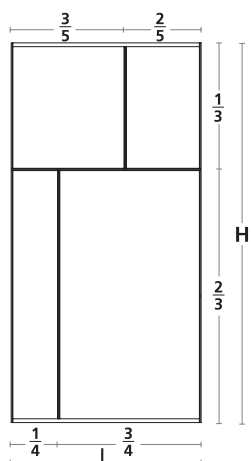
codice
code
SSLP03



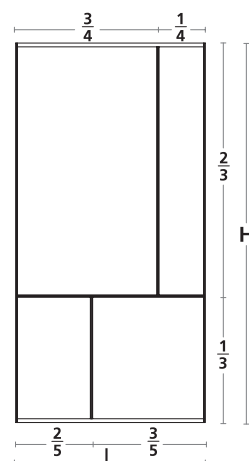
codice
code
SSLP04



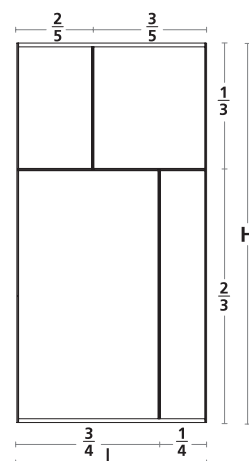
codice
code
SSLP05



codice
code
SSLP06



codice
code
SSLP07



codice
code
SSLP08

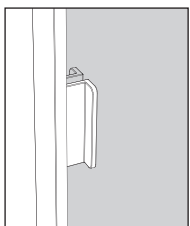
SHERAZADE

Design Piero Lissoni

SHERAZADE SLIDE PATCHWORK

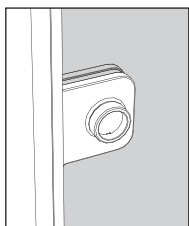
MANIGLIE PORTA SCORREVOLE / HANDLES SLIDE DOOR

Maniglia senza supporto /
Handle without support



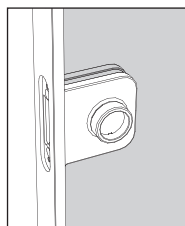
codice
code
MSSS

Maniglia con supporto /
Handle with support



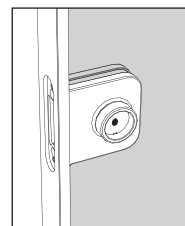
codice
code
MCSS

Maniglia con nottolino /
Handle with revolving plug



codice
code
MCNS

Maniglia con chiave /
Handle with key lock



codice
code
MCCS

codice
code

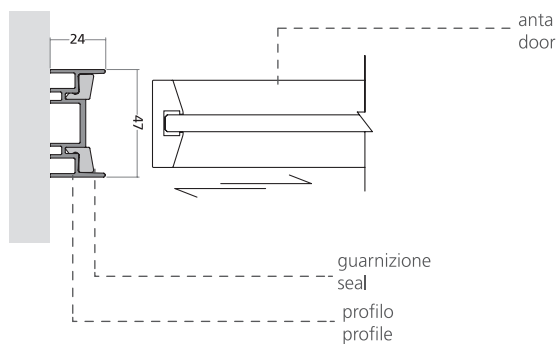
SHERAZADE

Design Piero Lissoni

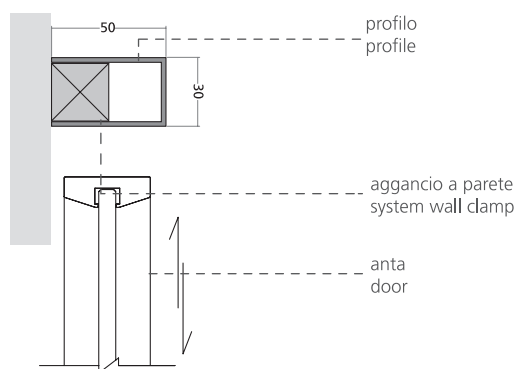
SHERAZADE SLIDE PATCHWORK

ACCESSORI / ACCESSORIES

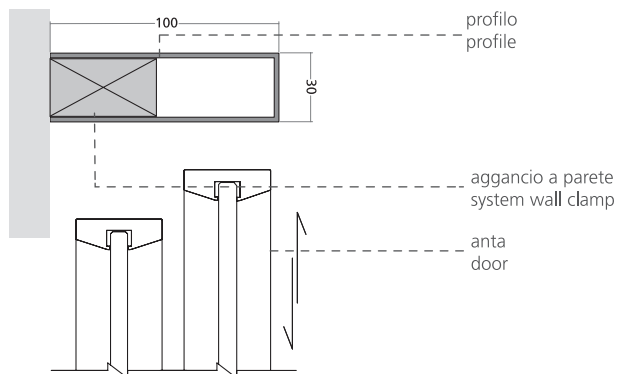
Profilo di battuta frontale / Front door striker profile
Versione binari a soffitto, a soffitto - cartongesso, con trave sospesa.
Ceiling, plasterboard ceiling and hanging rail version.



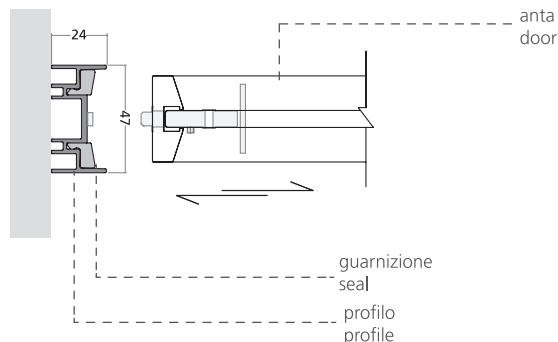
Profilo di battuta laterale / Side door striker profile
Versione binari a parete 1 via.
1 wall rail version.



Profilo di battuta laterale / Side door striker profile
Versione binari a parete 2 vie.
2 ways wall rail version.



Profilo di battuta per serratura / Door striker profile for lock
Versione binari a soffitto, a soffitto - cartongesso, con trave sospesa.
Ceiling, plasterboard ceiling and hanging rail version.



Profilo di battuta laterale per serratura / Side door striker profile for lock
Versione binari a parete 1 via.
1 wall rail version.

